

IS 3360

Contact sec - carré, encastré
EAN 4007841 033491
Réf. 033491



Infrarot-Sensor
360°



Max. 20 m

2000 W

2000 W Max. (LED-fähig)



IP20



2 - 1000 Lux



5 Sek - 15 Min



Manuelle
Übersteuerung 4
Std



Ideal 2,5 - 4 m

Teach

Teach mode



Energie sparen

Description du fonctionnement

Plus haut, plus loin, plus vite ! Détecteur de mouvement infrarouge IS 3360 pour l'intérieur et l'extérieur, idéal pour la surveillance de pièces hautes, de grandes surfaces telles que les parkings couverts et souterrains, hauteur de montage jusqu'à 4 m, angle de détection de 360°, portée max. 20 m (tangentielle), relais puissant garantissant une forte puissance de commutation. Il existe en version saillie ou encastrée ronde ou carrée.

Caractéristiques techniques

Dimensions (L x l x H)	78 x 94 x 94 mm
Avec détecteur de mouvement	Oui
Garantie du fabricant	5 ans
Réglages via	Télécommande, Potentiomètres, Smart Remote
Avec télécommande	Non
Variante	Contact sec - carré, encastré
UC1, Code EAN	4007841033491
Modèle	Détecteur de mouvement et de présence
Emplacement	Intérieur
Emplacement, pièce	zone de production, salle commune, vestiaires, espace fonctionnel / local annexe, gymnase, réception / hall, cage d'escalier, WC / salle d'eau, parking couvert / garage souterrain, entrepôt, Intérieur
Coloris	blanc
Couleur, RAL	9003

Lampes LED > 8 W	600 W
Charge capacitive en µF	176 µF
Technologie, détecteurs	infrarouge passif, Détecteur de lumière
Hauteur de montage	2,50 – 4,00 m
Hauteur de montage max.	4,00 m
Hauteur de montage optimale	2,8 m
Angle de détection	360 °
Angle d'ouverture	180 °
Protection au ras du mur	Oui
Possibilité de neutraliser la détection par segments	Oui
Cadrage électronique	Non
Cadrage mécanique	Non
Portée radiale	Ø 8 m (50 m ²)
Portée tangentielle	Ø 40 m (1257 m ²)
Portée présence	Ø 3 m (7 m ²)
Zones de commutation	1416 zones de commutation

IS 3360

Contact sec - carré, encastré
 EAN 4007841 033491
 Réf. 033491



Caractéristiques techniques

Support mural d'angle inclus	Non
Lieu d'installation	plafond
Montage	Encastré, Plafond
Indice de protection	IP20
Température ambiante	-20 – 50 °C
Matériau	Matière plastique
Alimentation électrique	220 – 240 V / 50 – 60 Hz
Tubes fluorescents ballasts électroniques	1500 W
Tubes fluorescents non compensés	1000 VA
Tubes fluorescents compensés par série	400 VA
Tubes fluorescents compensés en parallèle	400 VA
Sortie de commutation 1, lampes halogènes basse tension	2000 VA
Lampes LED < 2 W	100 W
Lampes LED > 2 W < 8 W	300 W

Fonctions	Mode normal / mode test, Manuel ON / ON-OFF
Réglage crépusculaire	2 – 1000 lx
Temporisation	5 s – 15 Min.
Fonction balisage	Non
Éclairage principal réglable	Non
Réglage du seuil de déclenchement Teach (apprentissage)	Oui
Réglage de l'éclairage permanent	Non
Mise en réseau possible	Oui
Type de la mise en réseau	Maitre/maître
Mise en réseau via	Câble

Accessoires

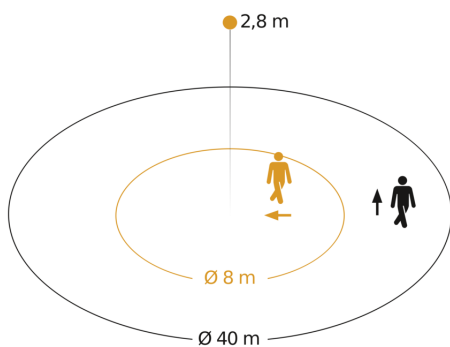
EAN 4007841 009151	Télécommande Smart Remote
EAN 4007841 559410	Télécommande service RC8
EAN 4007841 056728	Panneau noir pour détecteur IR

IS 3360

Contact sec - carré, encastré
EAN 4007841 033491
Réf. 033491



Zone de détection



Hauteur d'installation: 2,50 m - 4,00 m
Orange: sens de passage radial
Noir: sens de passage tangentiel

Dessin dimensionnel

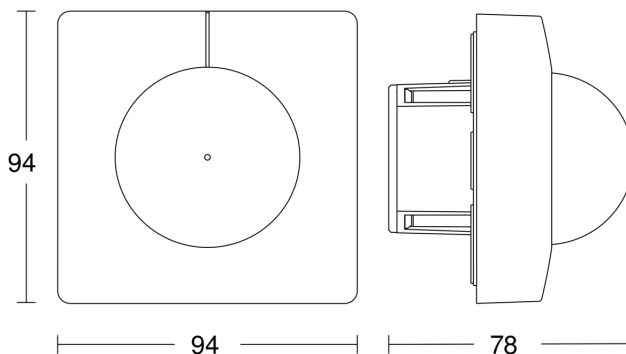


Schéma du circuit principal

