

FP 0,8/ 12-MV 7,15 - Connecteurs mâles CMS



1154017

<https://www.phoenixcontact.com/fr/produits/1154017>

Veuillez tenir compte du fait que les données affichées dans ce document PDF proviennent de notre catalogue en ligne. Vous trouverez les données complètes dans la documentation utilisateur. Nos conditions générales d'utilisation des téléchargements sont applicables.



Connecteur mâle SMD, intensité nominale: 1,7 A, Tension d'essai: 500 V AC, nombre de pôles: 12, pas: 0,8 mm, coloris: noir, surface des contacts: Or, type de contact: Mâle, montage: Sertissage SMD

Avantages

- Les points de contact dorés garantissent la stabilité à long terme de la qualité de transmission
- Des connexions mécaniques et électriques fiables, grâce au système de contact ScaleX des deux côtés
- Robuste : la technologie ScaleX pour une compensation élevée des tolérances et une bonne protection des contacts
- Un design flexible d'appareils : différents nombres de pôles, types et hauteurs d'empilage, avec une grande sécurité de connexion

Données commerciales

Référence	1154017
Conditionnement	300 Unité(s)
Commande minimum	300 Unité(s)
Clé de vente	AAWGDD
Product key	AAWGDD
GTIN	4063151154554
Poids par pièce (emballage compris)	2,819 g
Poids par pièce (hors emballage)	2,22 g
Numéro du tarif douanier	85366930
Pays d'origine	CN

1154017

<https://www.phoenixcontact.com/fr/produits/1154017>

Caractéristiques techniques

Propriétés du produit

Type de produit	Connecteur mâle SMD
Gamme de produits	FP 0,8/...-MV 7,15
Nombre de pôles	12
Pas	0,8 mm
Nombre de rangées	2
Tracé brochage	Géométrie de pastille linéaire

Propriétés électriques

Intensité nominale I_N	1,7 A CEI 60512-5-2:2002-02 (à 20 °C 80 pôles)
Degré de pollution	3
Résistance de contact	25 mΩ
Tension d'essai	500 V AC CEI 60512-4-1:2003

Montage

Type de montage	Sertissage SMD
Tracé brochage	Géométrie de pastille linéaire

Conseils de traitement

Moisture Sensitive Level	MSL 1
--------------------------	-------

Indications sur les matériaux

Indication de matériau - contact

Remarque	Conforme à WEEE/RoHS, exempt de trichite suivant la norme CEI 60068-2-82/JEDEC JESD 201
Matériau de contact	Alliage de Cu
Qualité de surface	Revêtement sélectif
Surface métallique zone de contact (couche supérieure)	Or (Au)
Surface métallique zone de contact (couche intermédiaire)	Nickel (Ni)
Surface métallique zone de soudage (couche supérieure)	Étain (Sn)
Surface métallique zone de soudage (couche intermédiaire)	Nickel (Ni)

Indication de matériau - boîtier

Coloris (Boîtiers)	noir (9005)
Matériau isolant	LCP
Groupe d'isolant	IIIb
IRC selon CEI 60112	150
Classe d'inflammabilité selon UL 94	V0

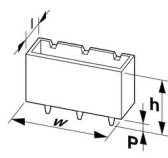
Remarques

1154017

<https://www.phoenixcontact.com/fr/produits/1154017>

Information pour le fonctionnement	La tension admissible en service est déterminée en fonction de l'application en tenant compte des distances dans l'air et lignes de fuite dans le cadre des exigences d'isolation selon la norme CEI 60664-1.
Informations sur les procédés de soudage	Les articles conviennent pour l'assemblage bilatéral et le soudage au plafond.

Dimensions

Dessin coté	
Pas	0,8 mm
Largeur [w]	8,7 mm
Hauteur [h]	12,25 mm
Longueur [l]	6,1 mm
Hauteur de montage	11,65 mm

Application

Recouvrement du contact	0,8 mm
Désaxage	± 0,7 mm dans l'axe longitudinal et transversal
Hauteur de pile	12 mm Tolérance: +1,5 mm (en association avec Famille d'articles:FP 0,8/...-FV 4,85)
	15 mm Tolérance: +1,5 mm (en association avec Famille d'articles:FP 0,8/...-FV 7,85)
	18 mm Tolérance: +1,5 mm (en association avec Famille d'articles:FP 0,8/...-MV 7,15)
Longueur de contact	1,5 mm
Tolérance angulaire	± 5 ° dans l'axe longitudinal et transversal (à l'enfichage)
	± 5 ° dans l'axe longitudinal et transversal (dans l'état enfiché)
Décalage axial en X (longitudinal)	± 0,3 mm (Compensation de la tolérance à l'état enfiché)
Décalage axial en Y (transversal)	± 0,3 mm (Compensation de la tolérance à l'état enfiché)

Conception de circuits imprimés

Géométrie de pastille	0,5 x 2,4 mm
Diamètre de perçage	0,75 mm

Contrôles électriques

Essai thermique | Groupe d'essais C

Spécification de contrôle	CEI 60512-5-2:2002-02
Nombre de pôles testé	80

Résistance d'isolement

Spécification de contrôle	CEI 60512-3-1:2002-02
Résistance d'isolement pôles voisins	≥ 5 GΩ

FP 0,8/ 12-MV 7,15 - Connecteurs mâles CMS

1154017

<https://www.phoenixcontact.com/fr/produits/1154017>

Distances dans l'air et lignes de fuite |

Groupe d'isolant	IIIb
Valeur minimale de la ligne de fuite et des distances dans l'air	0,25 mm

Conditions environnementales et de durée de vie

Essai de résistance aux vibrations

Spécification de contrôle	CEI 60068-2-6:2007-12
Fréquence	10 - 2000 - 10 Hz
Vitesse de balayage	1 octave/min
Amplitude	1,5 mm (10 Hz ... 58 Hz)
Vitesse de balayage	200 m/s ² (58 Hz ... 2000 Hz)
Durée de contrôle par axe	2,5 h

Essai de durée de vie

Spécification de contrôle	CEI 60512-9-1:2010-03 (Selon)
Résistance de passage R ₁	25 mΩ
Résistance de passage R ₂	25 mΩ
Nombre de cycles d'enfichage	500
Résistance d'isolement pôles voisins	≥ 5 GΩ

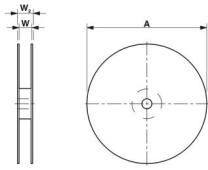
Chocs

Spécification de contrôle	CEI 60068-2-27:2008-02
Forme de choc	Semi-sinusoïdal
Accélération	490 m/s ²
Durée des chocs	11 ms
Sens du contrôle	Axes X, Y et Z (pos. et nég.)

Conditions ambiantes

Température ambiante (fonctionnement)	-55 °C ... 125 °C
Température ambiante (stockage/transport)	-40 °C ... 70 °C
Humidité rel. de l'air (stockage/transport)	30 % ... 70 %
Température ambiante (montage)	-5 °C ... 100 °C

Indications sur l'emballage

Dessin coté	
Type de conditionnement	Sangle en largeur de 24 mm
Largeur de ruban [W]	24 mm
Dimension extérieure de bobine [W2]	30,4 mm
Diamètre de bobine [A]	330 mm
Type de reconditionnement	Sachet transparent

FP 0,8/ 12-MV 7,15 - Connecteurs mâles CMS



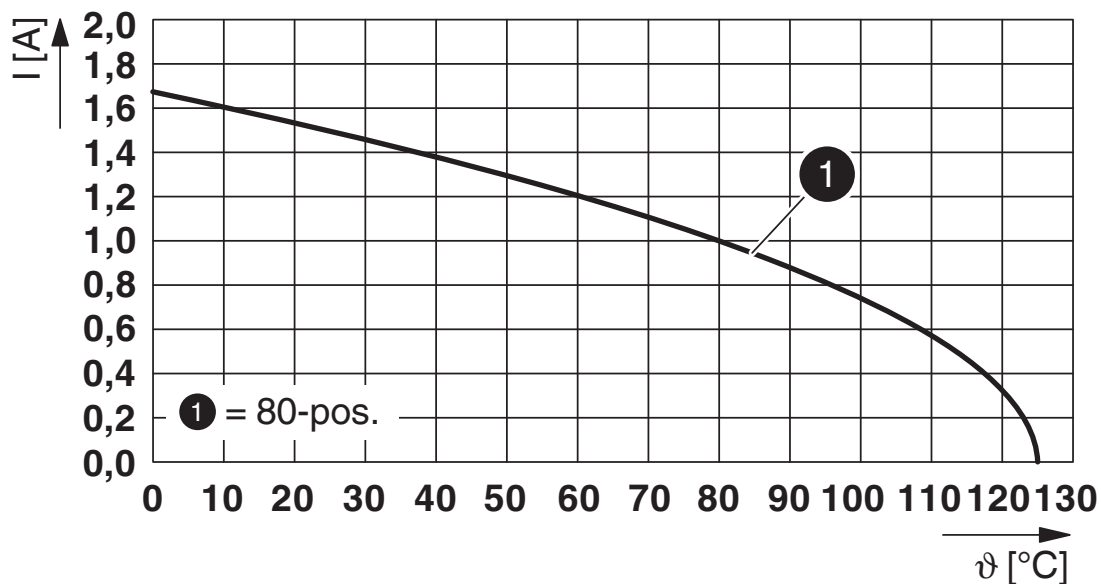
1154017

<https://www.phoenixcontact.com/fr/produits/1154017>

ESD - Niveau	(D) conduction électrostatique
Spécification de contrôle	DIN EN 61340-5-1 (VDE 0300-5-1): 2008-07

Dessins

Diagramme



Type : FP 0,8/...-MV 7,15 avec FP 0,8/...-FV 4,85

FP 0,8/ 12-MV 7,15 - Connecteurs mâles CMS



1154017

<https://www.phoenixcontact.com/fr/produits/1154017>

Homologations

📄 To download certificates, visit the product detail page: <https://www.phoenixcontact.com/fr/produits/1154017>



cULus Recognized

Identifiant de l'homologation: E118976-20190703

FP 0,8/ 12-MV 7,15 - Connecteurs mâles CMS



1154017

<https://www.phoenixcontact.com/fr/produits/1154017>

Classifications

ECLASS

ECLASS-11.0	27460201
ECLASS-12.0	27460201
ECLASS-13.0	27460201

ETIM

ETIM 9.0	EC002637
----------	----------

UNSPSC

UNSPSC 21.0	39121400
-------------	----------

FP 0,8/ 12-MV 7,15 - Connecteurs mâles CMS



1154017

<https://www.phoenixcontact.com/fr/produits/1154017>

Conformité environnementale

China RoHS

Période d'utilisation conforme : illimitée = EFUP-e

Aucune substance dangereuse dépassant les valeurs seuils ;

FP 0,8/ 12-MV 7,15 - Connecteurs mâles CMS

1154017

<https://www.phoenixcontact.com/fr/produits/1154017>

Accessoires nécessaires

FP 0,8/ 12-FH - Connecteurs femelles CMS

1104540

<https://www.phoenixcontact.com/fr/produits/1104540>



Connecteur femelle SMD, intensité nominale: 1,7 A, Tension d'essai: 500 V AC, nombre de pôles: 12, pas: 0,8 mm, coloris: noir, surface des contacts: Or, type de contact: Connecteur femelle, montage: Sertissage SMD

FP 0,8/ 12-FV 10,85 - Connecteurs femelles CMS

1154128

<https://www.phoenixcontact.com/fr/produits/1154128>



Connecteur femelle SMD, intensité nominale: 1,7 A, Tension d'essai: 500 V AC, nombre de pôles: 12, pas: 0,8 mm, coloris: noir, surface des contacts: Or, type de contact: Connecteur femelle, montage: Sertissage SMD

FP 0,8/ 12-MV 7,15 - Connecteurs mâles CMS

1154017

<https://www.phoenixcontact.com/fr/produits/1154017>



FP 0,8/ 12-FV 4,85 - Connecteurs femelles CMS

1061643

<https://www.phoenixcontact.com/fr/produits/1061643>



Connecteur femelle SMD, intensité nominale: 1,7 A, Tension d'essai: 500 V AC, nombre de pôles: 12, pas: 0,8 mm, coloris: noir, surface des contacts: Or, type de contact: Connecteur femelle, montage: Sertissage SMD

FP 0,8/ 12-FV 7,85 - Connecteurs femelles CMS

1061580

<https://www.phoenixcontact.com/fr/produits/1061580>



Connecteur femelle SMD, intensité nominale: 1,7 A, Tension d'essai: 500 V AC, nombre de pôles: 12, pas: 0,8 mm, coloris: noir, surface des contacts: Or, type de contact: Connecteur femelle, montage: Sertissage SMD

Accessoires

FP 0,8/ 12-MV 7,15 - Connecteurs mâles CMS

1154017

<https://www.phoenixcontact.com/fr/produits/1154017>



FP 0,8/ 12-FV 4,85 - Connecteurs femelles CMS

1061643

<https://www.phoenixcontact.com/fr/produits/1061643>



Connecteur femelle SMD, intensité nominale: 1,7 A, Tension d'essai: 500 V AC, nombre de pôles: 12, pas: 0,8 mm, coloris: noir, surface des contacts: Or, type de contact: Connecteur femelle, montage: Sertissage SMD

Phoenix Contact 2024 © - Tous droits réservés

<https://www.phoenixcontact.com>

PHOENIX CONTACT SAS

52 Boulevard de Beaubourg Emerainville

77436 Marne La Vallée Cedex 2 France

+33 (0) 1 60 17 98 98

documentation@phoenixcontact.fr