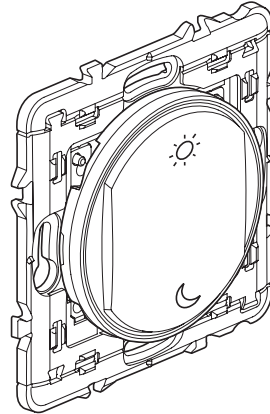


Commande Lever/Coucher sans fil, sans pile

Référence(s) : 0 648 84L/85L - 0 677 86L
 0 770 57L - 6 000 91L
 5 742 87/93 - 5 743 22 - 5 748 36
 7 418 03L/33L/63L



1. UTILISATION

Commande sans fil, sans pile pour une fonction scènes d'éclairage
 Contrôle les produits micromodules, les prises connectées les interrupteurs-variateurs connectés et les interrupteurs filaires de volets roulants.

- Peut se fixer directement sur un mur, se visse sur une boîte d'encastrement ou se poser sur un meuble.
- Peut s'associer en multiposte, avec d'autres produits d'appareillage excepté en ARTEOR.
- Peut commander jusqu'à 20 produits

2. GAMME

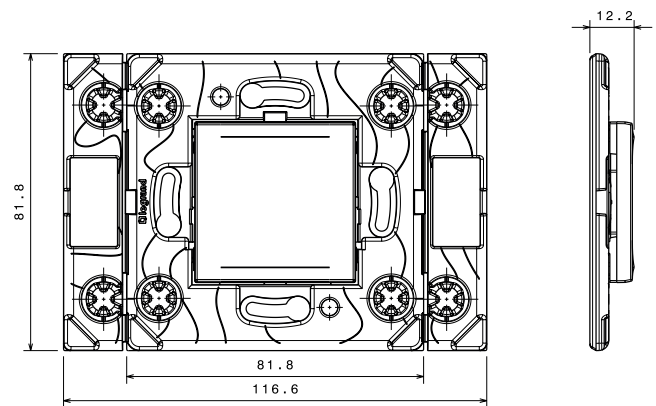
Livrée sans plaque.

Equipée d'un bouton servant à la configuration du produit.

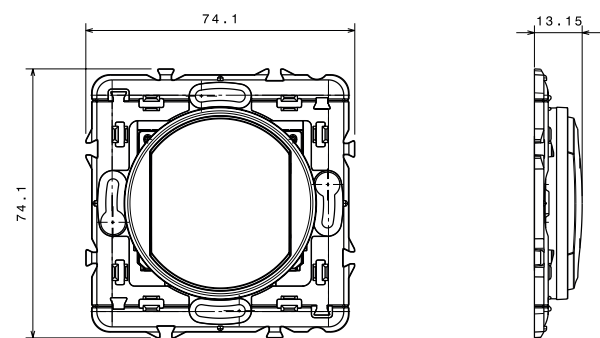
Fixations autocollantes repositionnables (x2 fournies)

| GAMME | COULEUR | REFERENCE |
|-------------|-----------|-----------|
| CELIANE | Blanc | 0 648 84L |
| CELIANE | Titane | 0 648 85L |
| CELIANE | Graphite | 0 677 86L |
| MOSAIC | Blanc | 0 770 57L |
| DOOXIE | Blanc | 6 000 91L |
| ARTEOR | Aluminium | 5 742 93 |
| ARTEOR | Blanc | 5 742 87 |
| ARTEOR | Champagne | 5 748 36 |
| ARTEOR | Magnesium | 5 743 22 |
| VALENA NEXT | Blanc | 7 418 03L |
| VALENA NEXT | Aluminium | 7 418 33L |
| VALENA NEXT | Noir | 7 418 63L |

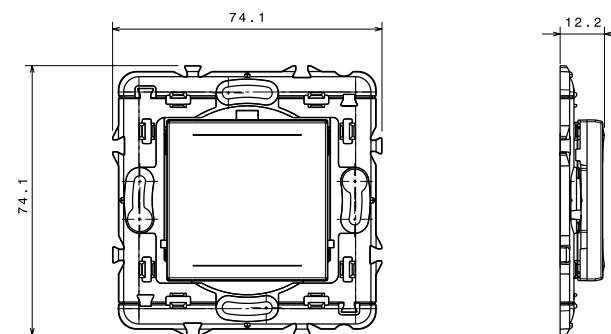
3. DIMENSIONS (MM)



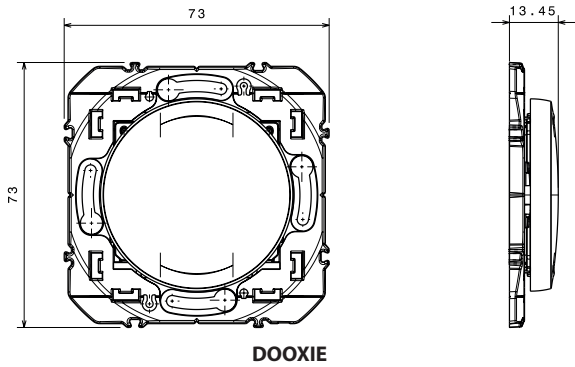
ARTEOR



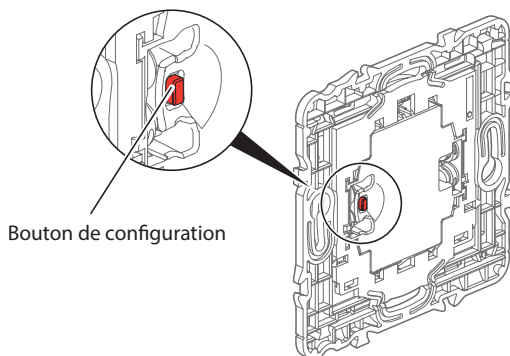
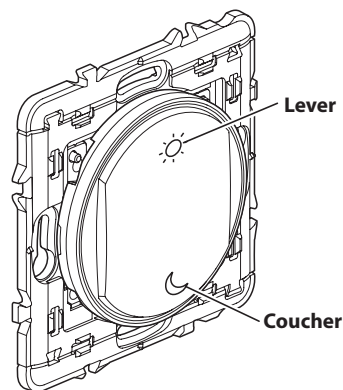
CELIANE



MOSAIC/VALENA NEXT



4. FONCTIONNEMENT



5. CARACTERISTIQUES TECHNIQUES

5.1 Caractéristiques mécaniques

Protection contre les chocs : IK 02
 Protection contre les corps solides / liquides : IP 20 sans plaque
 IP 40 produit monté

5.2 Caractéristiques matières

Doigt :
 blanc : ABS
 Couleur : ABS + peinture
 Boîtier mécanisme avec support : PC chargé 10 % fibre de verre
 Sans halogène
 Tenue aux UV
 Autoextinguibilité : 650° C / 30 s

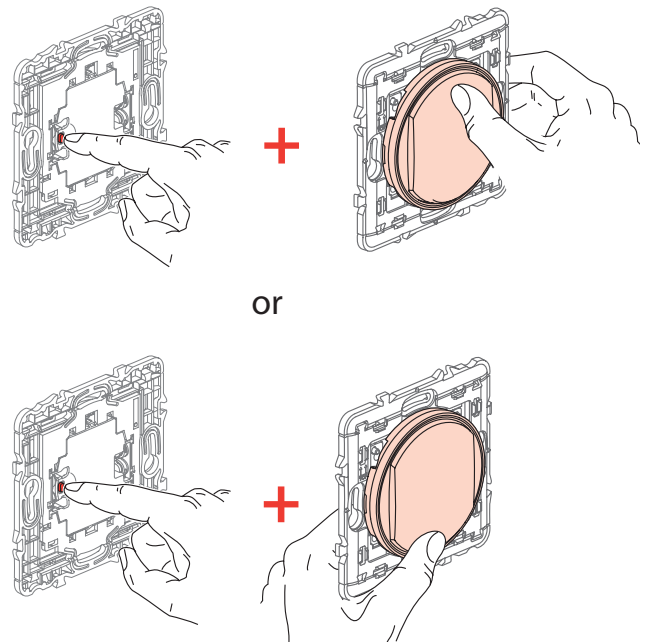
5.3 Caractéristiques électriques

Auto alimenté
 Technologie radio zigbee fréquence 2,4 GHz à 2,4835 GHz
 Performance RADIO : Portée 150 m mini en champ libre point à point
 Niveau de puissance : < 20 mW
 Canal Zigbee par défaut : 11
 Technologie : Zigbee PRO certifié, fonction Green Power (communication bidirectionnelle : non prise en charge).
 IEEE 802.15.4 (LR-WPAN).

5.4 Caractéristiques climatiques

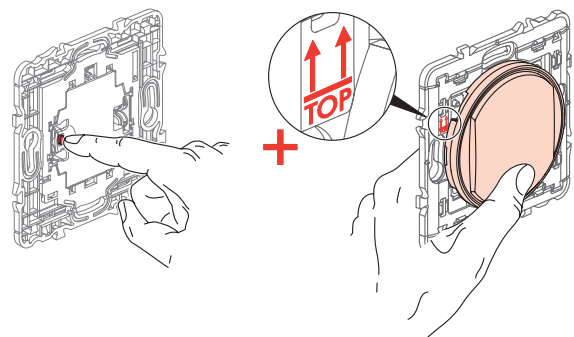
Température d'utilisation : + 5° C à + 45° C
 Température de stockage : 0° C à + 45° C

5.5 ASSOCIATION



Tout en maintenant l'appui sur le bouton «configuration» de la commande sans fil, sans pile, appuyez brièvement sur le bouton «Coucher» ou «Lever» de la commande sans fil, sans pile.

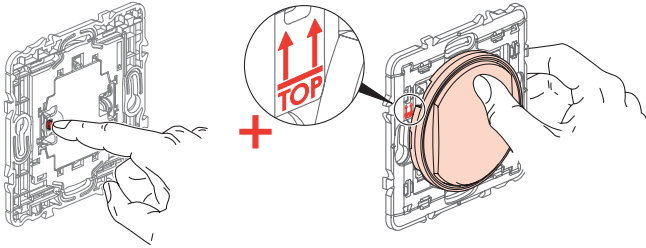
5.6 CHANGEMENT DE CANAL



Tout en maintenant l'appui sur le bouton «configuration» de la commande sans fil, sans pile, appuyez sur le bouton BAS de la commande sans fil, sans pile pendant 5 secondes.

Détails et ordre des changements de canaux : (**USINE : 11**) 15, 20, 25, 12, 13, 14, 16, 17, 18, 19, 21, 22, 23, 24, 26, 11, 15, 20, ...

5.7 RETOUR EN MODE USINE (DESASSOCIATION + RETOUR CANAL 11)



Tout en maintenant l'appui sur le bouton «configuration» de la commande sans fil, sans pile, appuyez sur le bouton HAUT de la commande sans fil, sans pile pendant 5 secondes.

Vérifiez que votre commande est correctement réinitialisée en effectuant une commande «Lever» puis «Coucher».

La documentation complémentaire Zigbee est disponible sur «developer.legrand.com».

6. ENTRETIEN

Nettoyage superficiel au chiffon.

Ne pas utiliser : acétone, dégraissant, trichloréthylène.

Tenue aux produits suivants : Hexane (EN 60669-1), alcool à brûler, eau savonneuse, ammoniac dilué, javel pure diluée à 10%, produit à vitres, lingettes pré-imprégnées.

Attention : Pour l'utilisation de produits d'entretien spécifiques, un essai préalable est nécessaire.

Aucune peinture ne doit être appliquée sur les plaques.

7. ACCESSOIRES

0 648 71 : Adhésif repositionnable pour commande sans fil

8. NORMES ET AGREMENTS

Le soussigné, LEGRAND, déclare que l'équipement radioélectrique du type (0 648 84L/85L - 0 677 886L - 0 770 57L - 6 000 91L - 5 782 87/93 - 5 743 22 - 5 748 36 - 7 418 03L/33L/63L) est conforme à la directive 2014/53/UE.

Le texte complet de la déclaration UE de conformité est disponible à l'adresse suivante : www.legrandoc.com



Model : ZLGP16