

Skylla TG 24/30 et 24/50 SMDSM

avec contrôleur de batterie

www.victronenergy.com



**Skylla
TG 24 30 GMDSS**

SMDSM

Le Système Mondial de Détresse et de Sécurité en Mer (SMDSM, GMDSS en Anglais) a été mis au point par l'Organisation Maritime Internationale (OMI) pour améliorer les radiocommunications et les procédures de détresse et de sécurité en mer.

Ce système est soumis à des prescriptions particulières en matière d'alimentation électrique.

Alimentation électrique

Le chargeur Skylla TG a fait ses preuves en matière de fiabilité et convient parfaitement à l'alimentation électrique de dispositifs SMDSM. Il est toutefois nécessaire d'ajouter au chargeur les équipements réglementaires permettant les fonctions de contrôle et de sécurité.

Installation simplifiée : le Skylla SMDSM

Le Skylla TG SMDSM est équipé de toutes les fonctions de contrôle et de sécurité nécessaires. La batterie de réserve et le dispositif SMDSM sont raccordés directement au chargeur.

Les données et les alarmes sont affichées (en anglais) sur l'écran d'un tableau d'affichage spécifique (Tableau VE.Net GMDSS, à commander séparément). Un cordon standard UTP relie le tableau au chargeur.

Pas de réglages compliqués

Le système complet est livré prêt à raccorder : les tableaux d'affichage sont préprogrammés pour la fonctionnalité SMDSM. Un menu déroulant simple et convivial permet les paramétrages spécifiques.

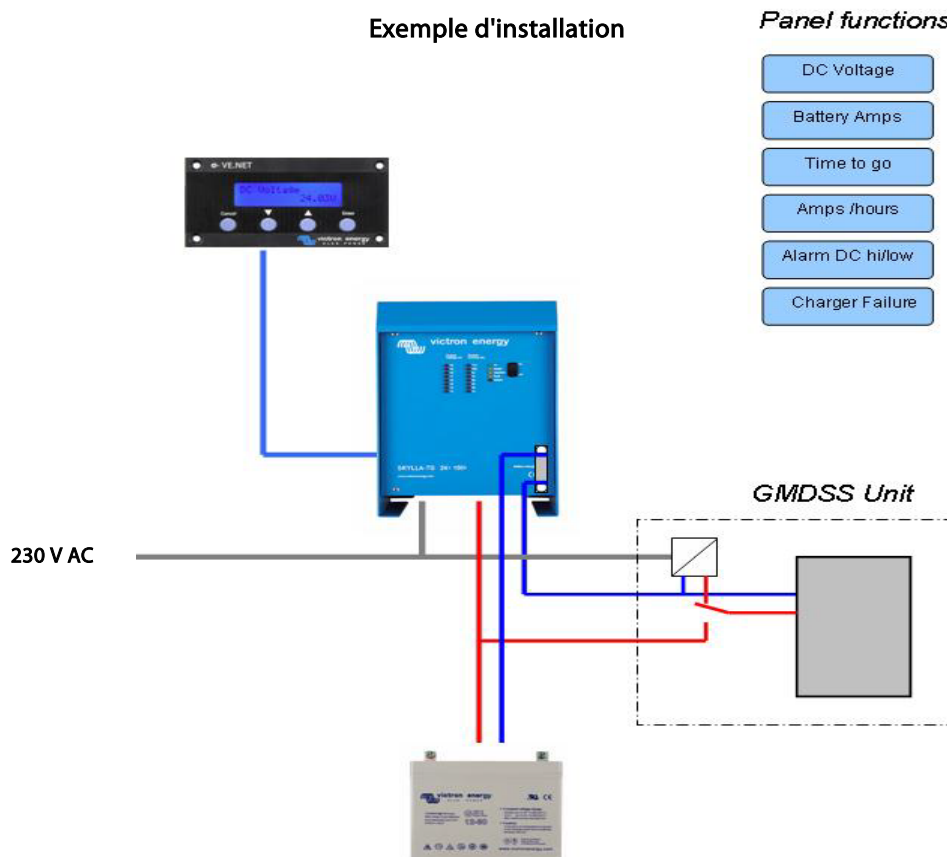
Prédiction d'autonomie

Le chargeur Skylla SMDSM comprend un contrôleur de batterie sophistiqué. La capacité de la batterie est connue et permet d'afficher l'autonomie restante en cas de coupure d'alimentation.

Le chargeur parfait pour toutes les batteries

La tension de charge est ajustable avec précision pour correspondre à tous les types de batteries, ouvertes ou étanches.

Exemple d'installation



Panel functions

DC Voltage

Battery Amps

Time to go

Amps /hours

Alarm DC hi/low

Charger Failure

Chargeur Skylla TG	24/30 SMDSM	24/50 SMDSM
Tension d'alimentation (V AC)	120 / 230	
Plage de tension (V AC)	90 - 265	
Fréquence (Hz)	45-65	
Facteur de puissance	1	
Tension de charge 'absorption' (V DC)	28,5	
Tension de charge 'float' (V DC)	26,5	
Courant de charge nominal (2)	30 (limité à 22 A à 110 VCA)	50
Caractéristique de charge	IUoUo (3 étapes de charge)	
Sonde de température	√	
Utilisable comme alimentation	√	
Ventilation forcée régulée	√	
Protections (1)	a,b,c,d	
Température de fonctionnement	-40 to +50°C (-40 - 122°F)	
Humidité (sans ruissellement)	max 95%	
BOÎTIER		
Matériau et couleur	aluminium (bleu RAL 5012)	
Raccordement batterie	2 câbles, longueur 1,5m	
Raccordement GMDSS	1 cordon UTP droit 8 fils (prévoir aussi liaison + directe sur la batterie)	
Raccordement 230 V AC	Cordon secteur 3 conducteurs 2,5 mm ² (AWG 6), longueur 2m	
Degré de protection	IP 21	
Poids kg (lbs)	6 (13)	
Dimensions hxlxp en mm (hxlxp in pouces)	485x250x147 (19.1x9.9x5.8)	
ACCESSOIRES		
Tableau VE.Net GMDSS	A commander séparément	
Cordon UTP selon longueur	A commander séparément	
CONFORMITE AUX NORMES		
Sécurité	EN 60335-1, EN 60335-2-29	
Emission	EN 55014-1, EN 61000-3-2	
Immunité	EN 55014-2, EN 61000-3-3	
Matériels et systèmes de navigation et de radiocommunication maritimes	IEC 60945	
1) Protections a) courts-circuits en sortie b) Détection de polarité	c) Tension batterie haute d) Température	2) Jusqu'à 40°C (100°F) température ambiante

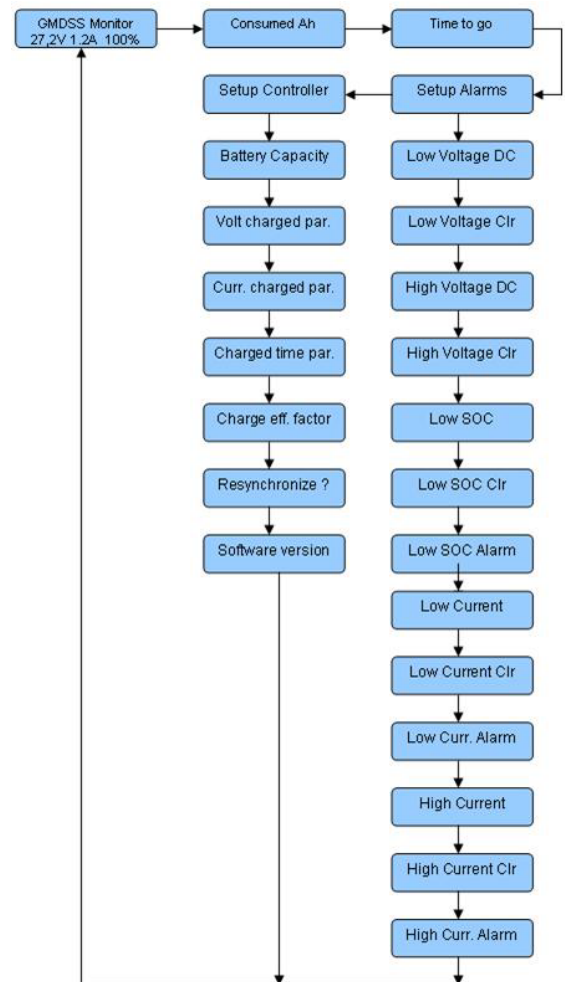


Tableau d'affichage GMDSS

Le tableau permet un accès facile à toutes les valeurs importantes. Les niveaux d'alerte sont pré-paramétrés mais modifiables. Affichage en langue anglaise.