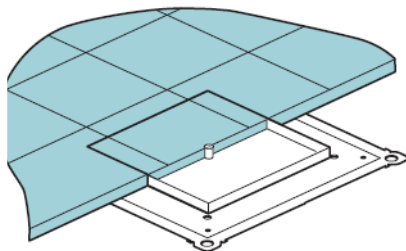
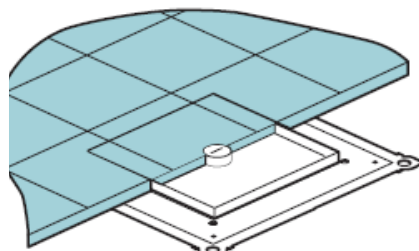


Boîtes de sol hautes performances

Référence(s) : 28152/53/54/55/56/57



Réf 28155



Réf 28156

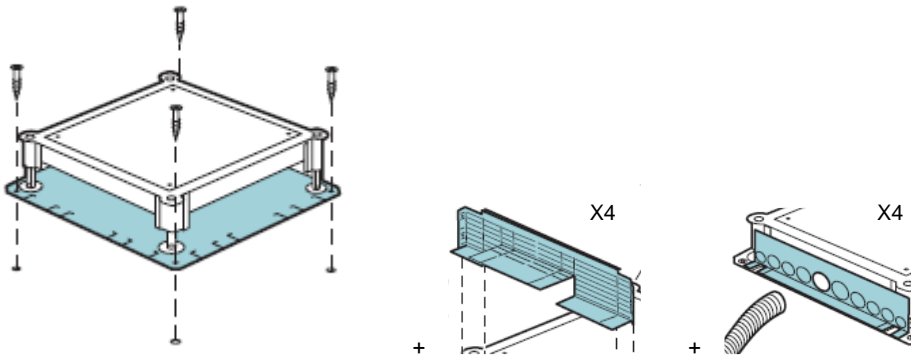
SOMMAIRE

PAGES

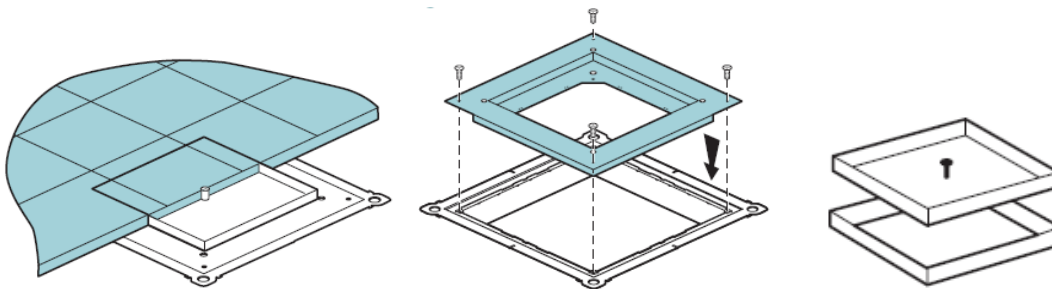
1. Gamme	1
2. Mise en œuvre	2 à 9
3. Caractéristiques techniques	10 à 12
4. Caractéristiques matières	12

1 GAMME.

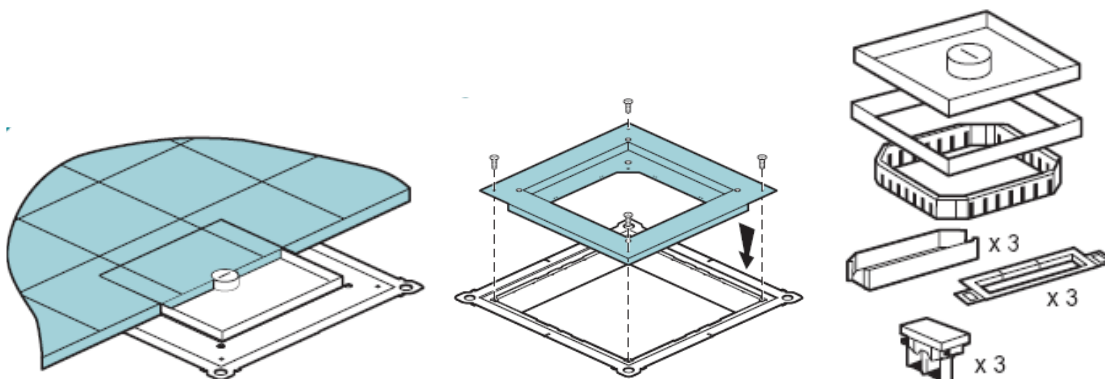
Boîte d'encastrement métallique réf 28152 :



Boîte de jonction avec couvercle plein réf 28155



Boîte de sol avec sortie de câbles centrale réf 28156



2 MISE EN ŒUVRE (boîtes d'encastrement)

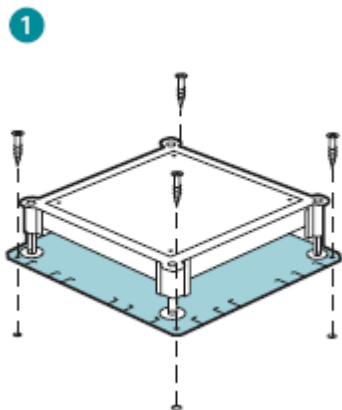
Boîte d'encastrement métallique réf 28152 :

A utiliser pour l'installation des boîtes de sol hautes performances réf 28155/56

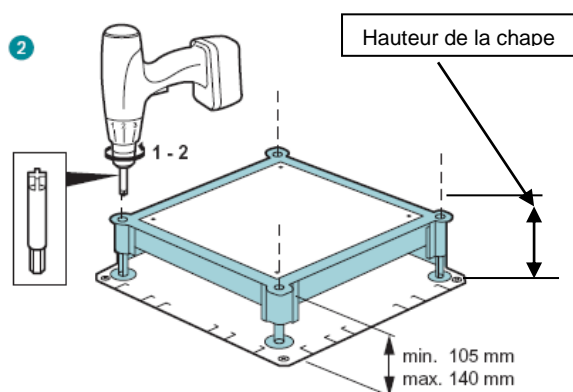
La boîte d'encastrement métallique est livrée avec :

- 4 côtés pour goulottes + 4 côtés pour conduits diam 16, 20 et 25
- un accessoire d'aide au vissage

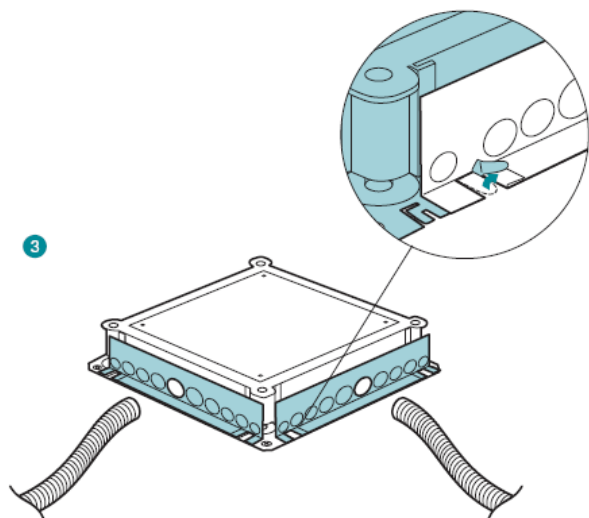
1 Fixation de la boîte d'encastrement sur la dalle



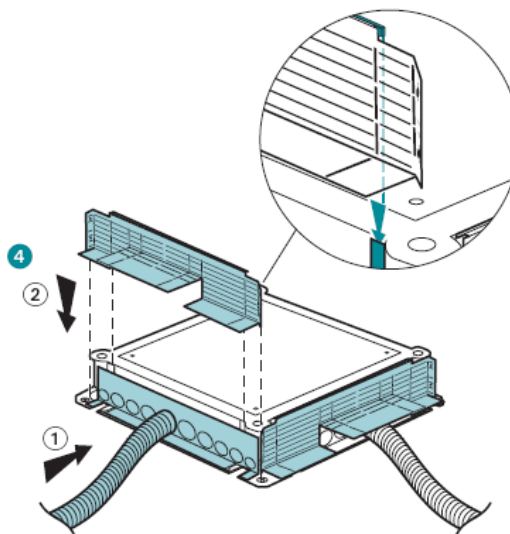
2 Ajustement de la hauteur de la boîte d'encastrement à hauteur de la chape



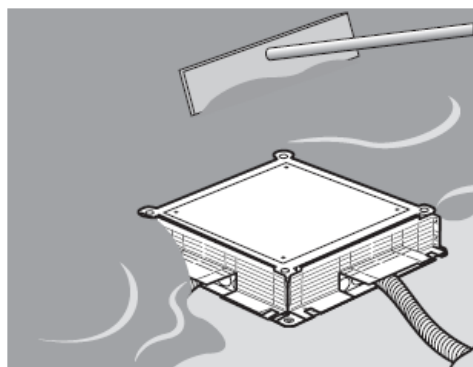
3 Pose des goulottes ou conduits



4 Pose des goulottes ou conduits



5 Coulage de la chape

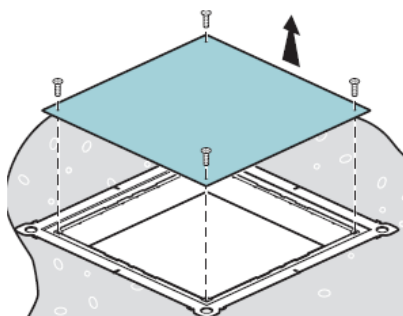


2 MISE EN ŒUVRE (support de couvercle)

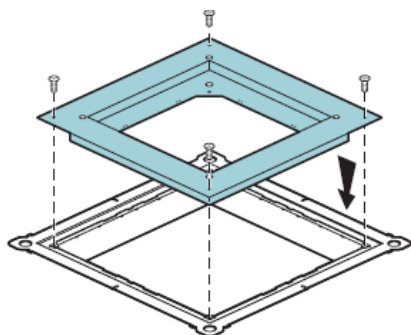
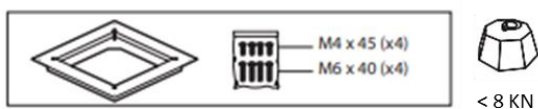
A utiliser pour l'installation des boîtes de sol hautes performances réf 28155/56

- Set pour charge standard réf 28153 :
Permet d'installer des boîtes de sol hautes performances avec une charge standard

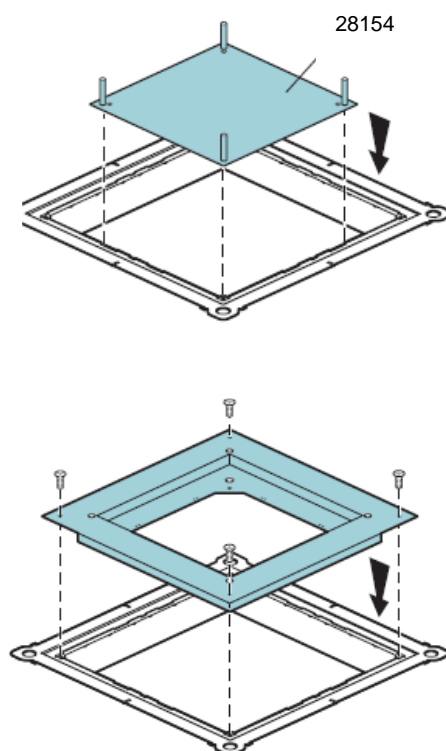
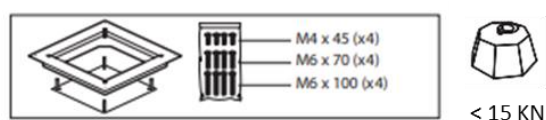
- Set pour charge lourde réf 28154 :
Permet d'installer des boîtes de sol hautes performances avec une charge lourde



Charge standard
référence 28153

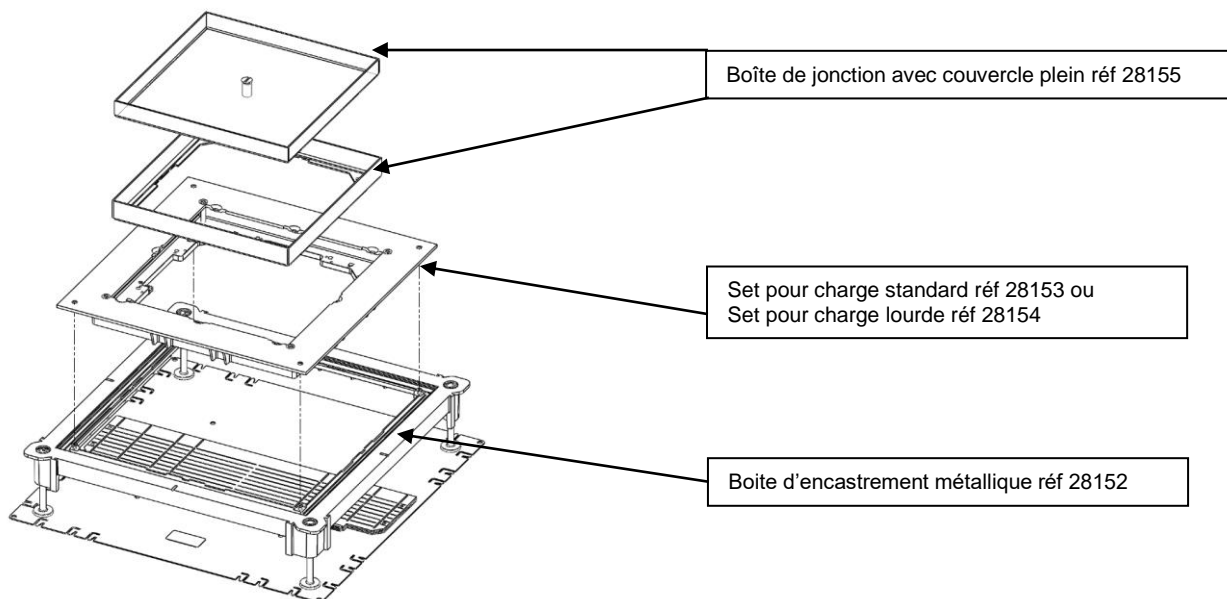


Charge lourde
référence 28154



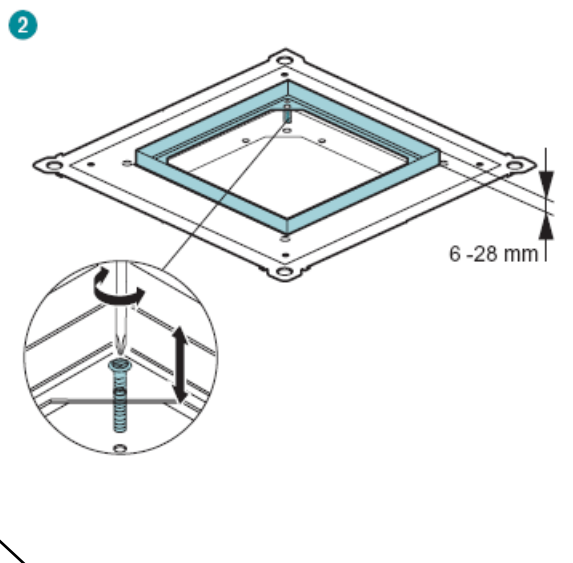
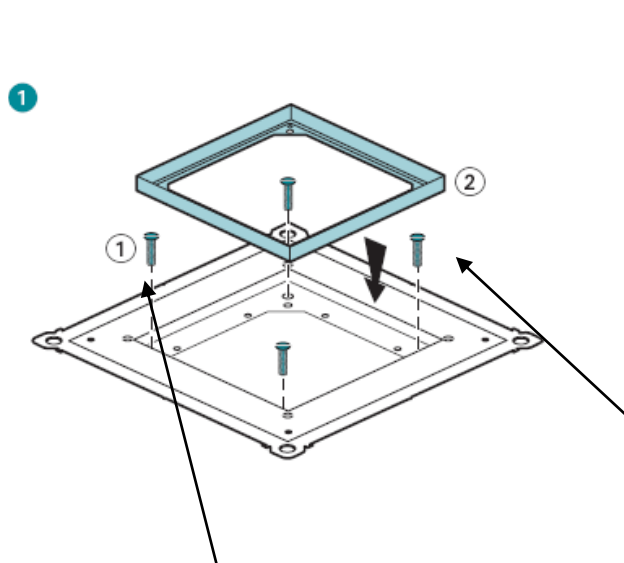
2 MISE EN ŒUVRE (boîtes de jonction avec couvercle plein)

Boîte de jonction avec couvercle plein réf 28155



1 Réglage de la hauteur du couvercle au niveau du sol fini

2 Mise en place du support du couvercle



Si utilisation du Set pour charge standard réf 28153, utiliser les vis M6x40(x4)

M6 x 40 (x4)

6 - 28 mm

105 - 165 mm

M4 x 45 (x4)

Si utilisation du Set pour charge lourde réf 28154, utiliser les vis M6x70(x4) ou M6x100(4)

M6 x 70 (x4) **M6 x 100 (x4)**

6 - 28 mm

105 - 135 mm

M4 x 45 (x4)

6 - 28 mm

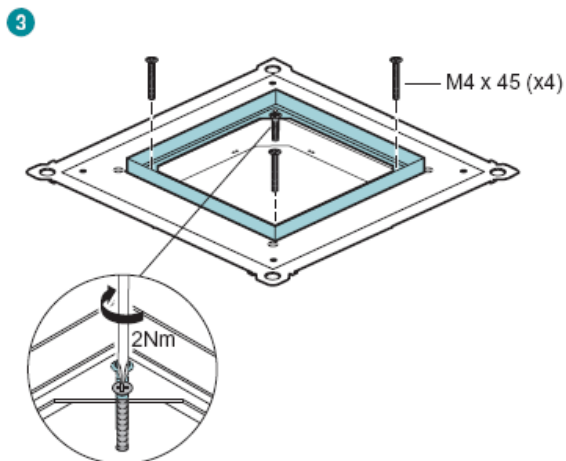
135 - 165 mm

M4 x 45 (x4)

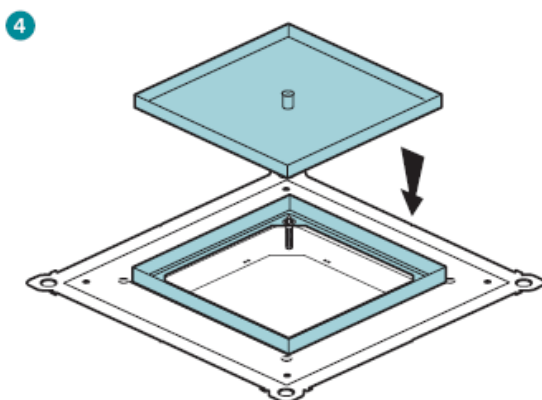
2 MISE EN ŒUVRE (boîtes de jonction avec couvercle plein)

Boîte de jonction avec couvercle plein réf 28155

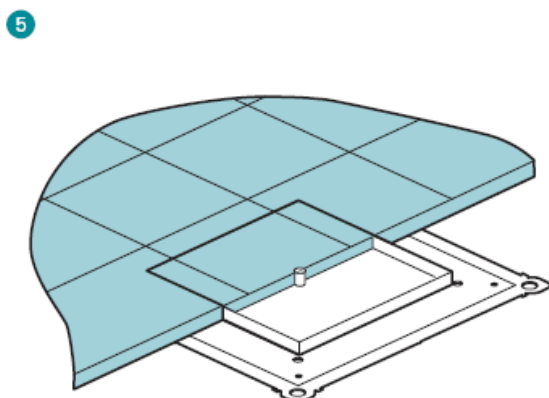
3 Verrouillage de la position



4 Mise en place du couvercle

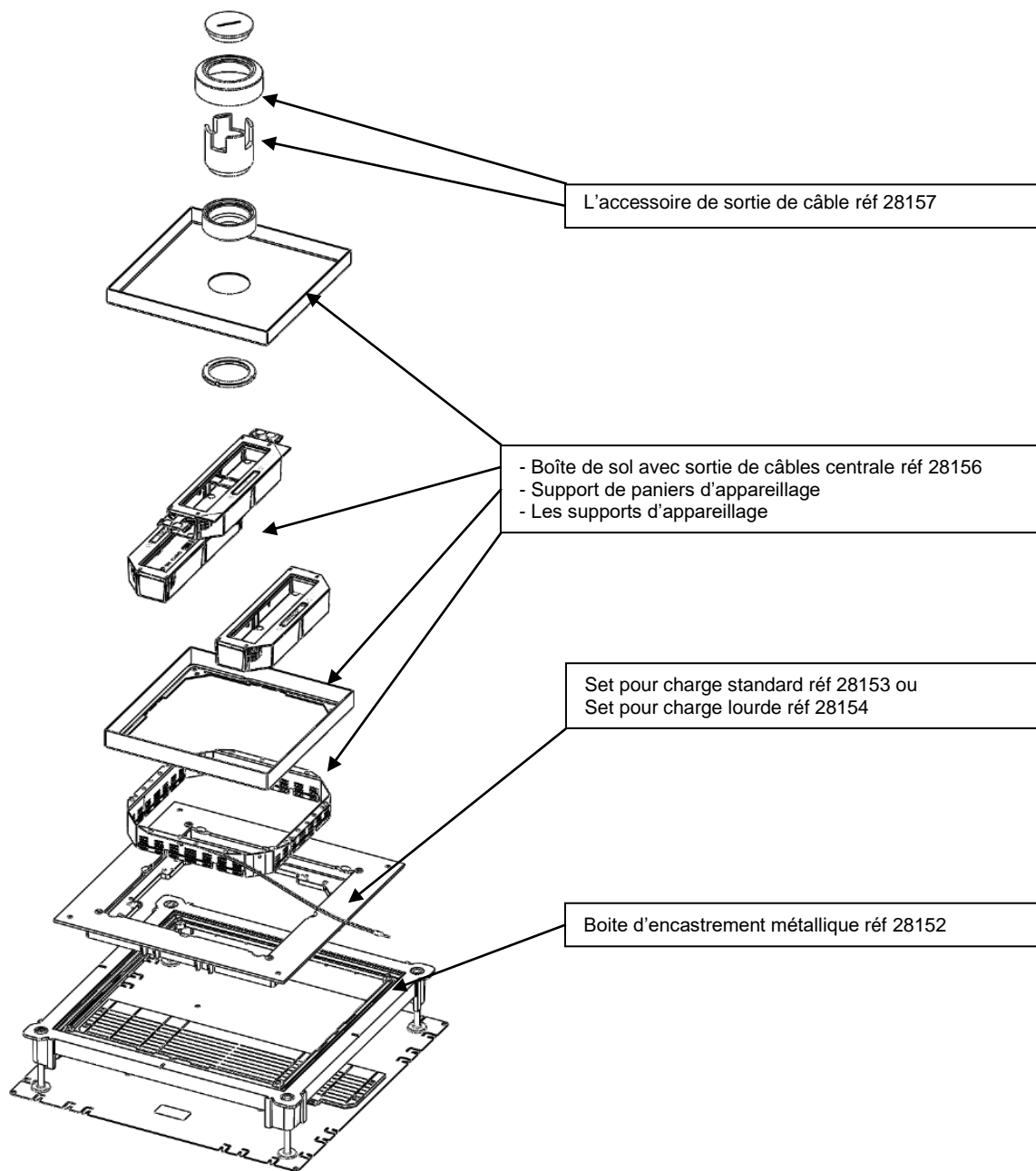


5 Pose du revêtement final



2 MISE EN ŒUVRE (boîtes de sol avec sortie de câbles centrale réf 28156)

Boîte de sol avec sortie de câbles centrale réf 28156



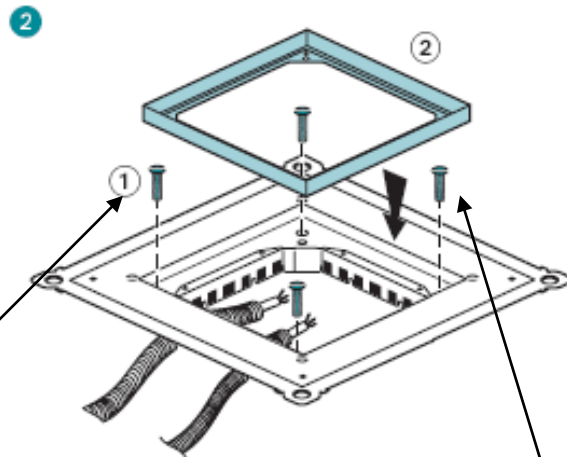
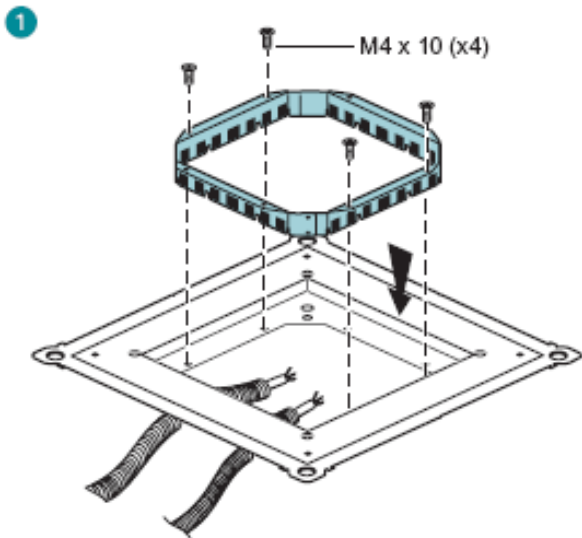
2 MISE EN ŒUVRE (boîtes de sol avec sortie de câbles centrale réf 28156)

Support de paniers d'appareillage

A utiliser pour l'installation des boîtes de sol hautes performances réf 28156

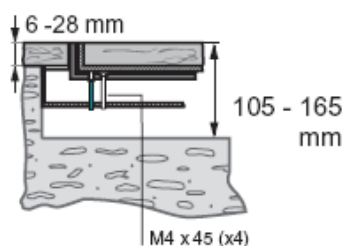
1 Fixation du support dans set 28153 ou 28154

2 Mise en place des vis et du support du couvercle



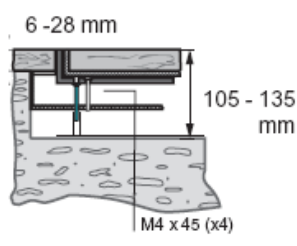
Si utilisation du Set pour charge standard réf 28153, utiliser les vis M6x40(x4)

M6 x 40 (x4)

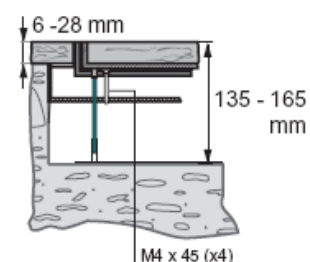


Si utilisation du Set pour charge lourde réf 28154, utiliser les vis M6x70(x4) ou M6x100(4)

M6 x 70 (x4)

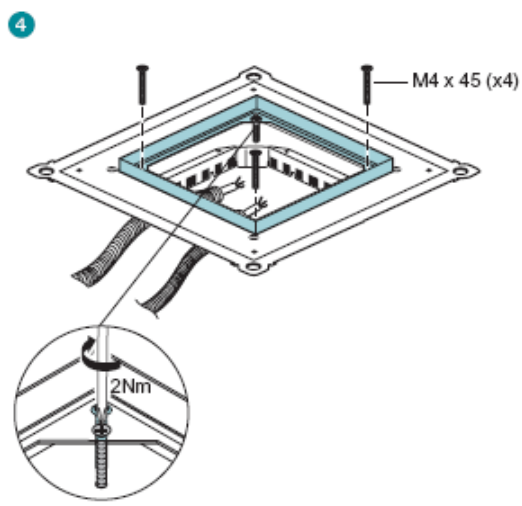
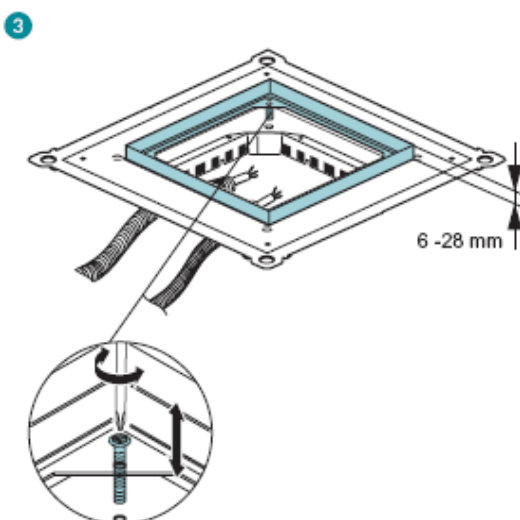


M6 x 100 (x4)



3 Réglage de la hauteur du support pour couvercle

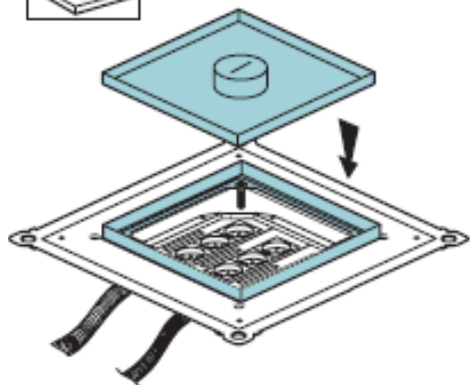
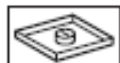
4 Verrouillage de la position



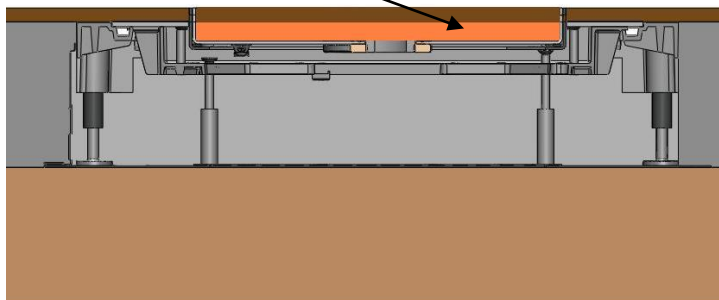
2 MISE EN ŒUVRE (boîtes de sol avec sortie de câbles centrale réf 28156)

Boîte de sol avec sortie de câbles centrale réf 28156

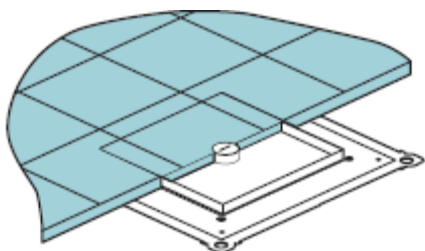
1 Mise en place du couvercle



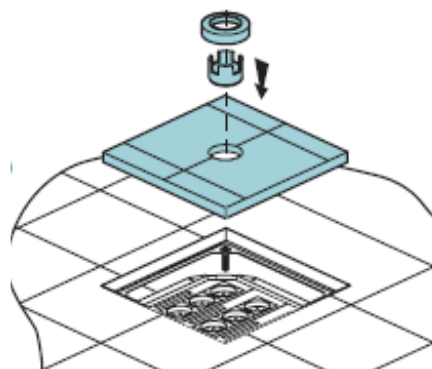
2 Avant la pose du revêtement final, mise à niveau de l'intérieur du couvercle à l'aide de colle (épaisseur de la couche de colle = différence entre l'épaisseur du revêtement et la hauteur du couvercle)



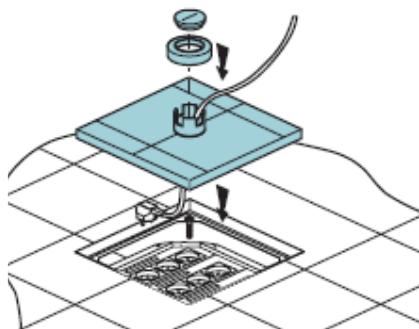
3 Pose du revêtement final



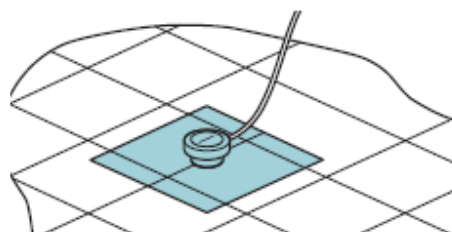
4 Mise en place de l'accessoire de sortie de câble (en option pour la boîte de sol avec la sortie de câble centrale)



5 Insertion et branchement du câble



6 Repositionnement du couvercle



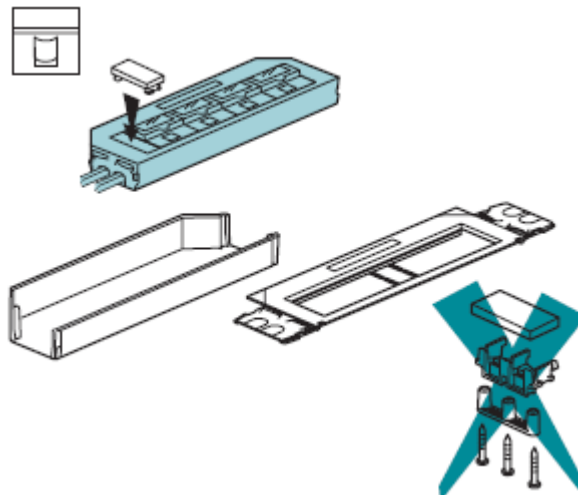
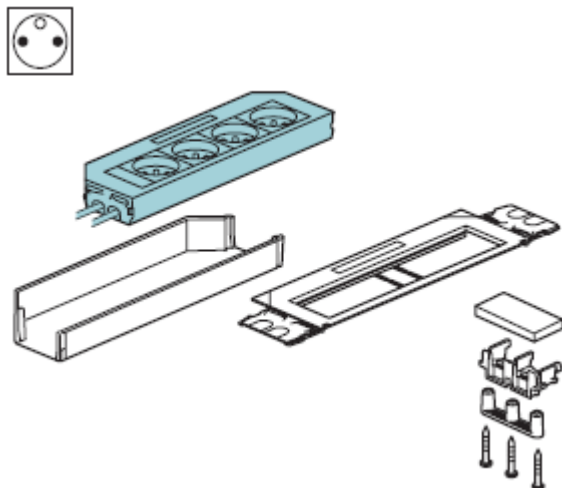
2 MISE EN ŒUVRE (suite)

Les supports d'appareillage

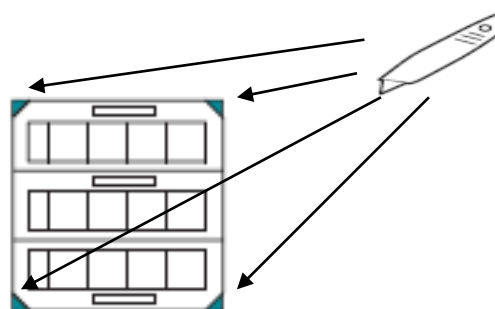
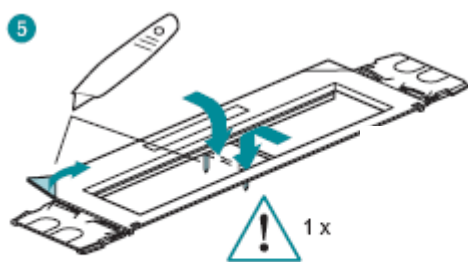
A utiliser pour l'installation dans les boîtes de sol hautes performances réf 28156

Avec courants forts (8 mod. + serre câble)

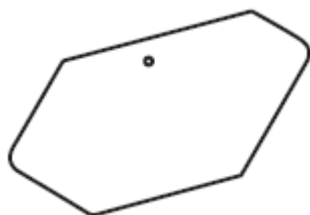
Avec courants faibles (9 mod.)



Installation des supports d'appareillage dans une boîte de sol haute performance, voir dessin ci-dessous.

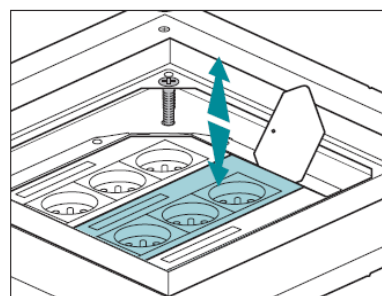
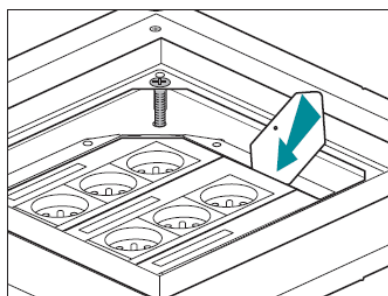


Les supports d'appareillage sont livrés avec une carte permettant le clipage/déclipage des supports dans le fond de la boîte de sol



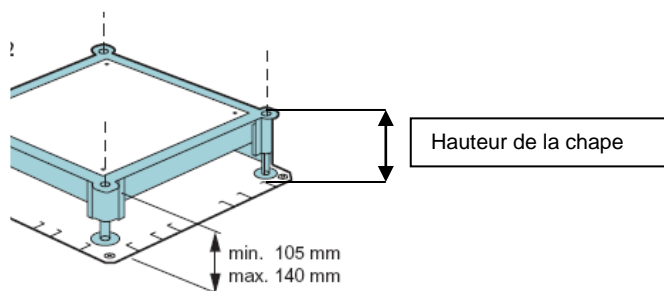
Insertion de la carte pour mise en place du support d'appareillage

Insertion de la carte pour retirer le support d'appareillage :

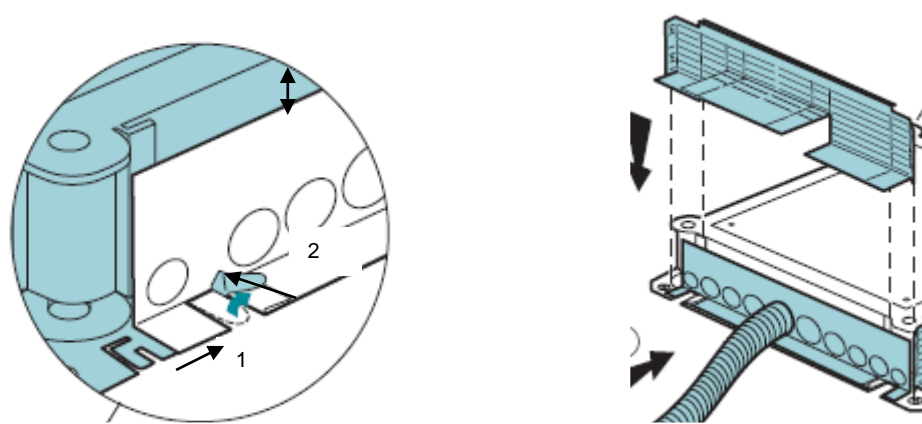


3 CARACTERISTIQUES TECHNIQUES (boîtes d'encastrement)

Une boîte d'encastrement métallique (incluant la boîte + 4 parois + 4 adaptateurs pour conduits diam 16, 20 et 25)

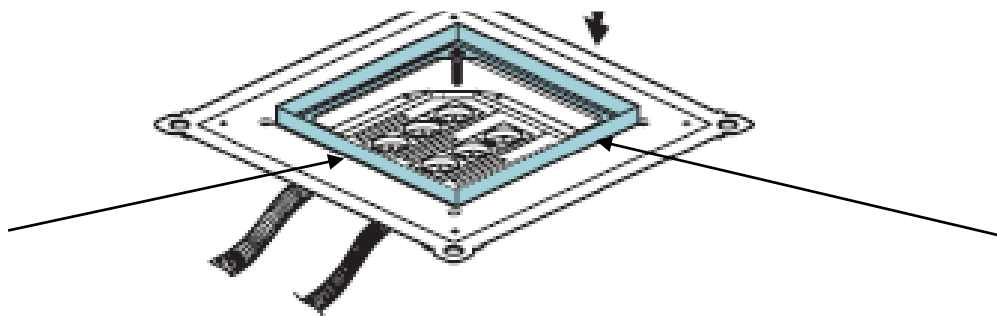


La boîte d'encastrement est réglable en hauteur, sa hauteur doit être égale à la hauteur de la chape.
La tenue des adaptateurs pour conduits se fait par simple pliage sur le fond de la boîte d'encastrement métallique (voir notice de montage)



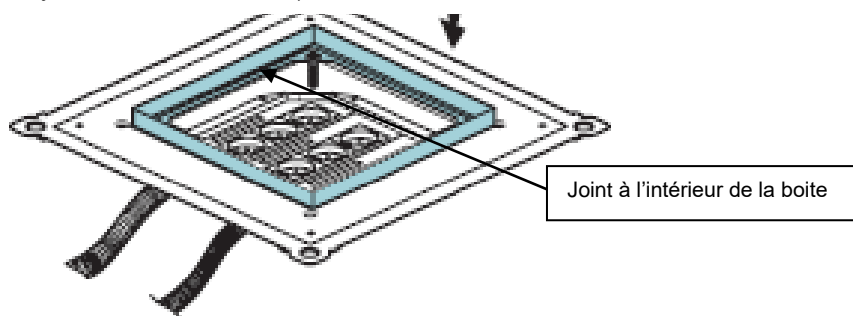
Important :

Avant la pose du revêtement final, faire un joint autour du support pour couvercle pour une bonne étanchéité.



Concernant la pose de carrelage, laisser 5 mm tout autour du support couvercle pour y effectuer un joint.

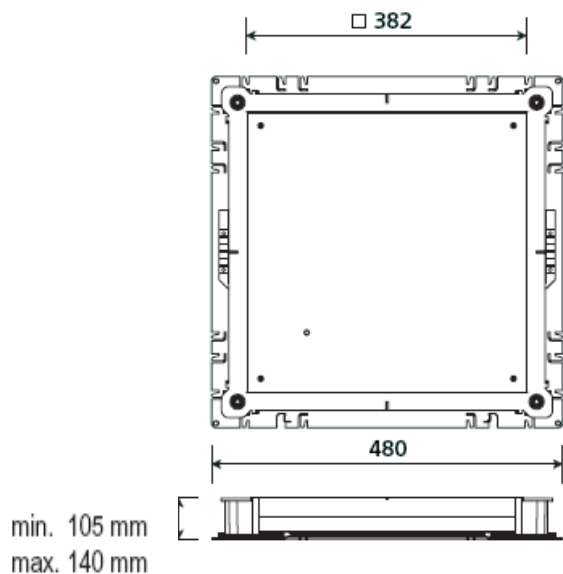
L'intérieur des boîtes de sol ne doit pas recevoir de déchets/poussières pendant la pose de l'appareillage ainsi qu'avant la mise en place du couvercle (ceci garantissant l'efficacité du joint à l'intérieur de la boîte)



Attention de bien poser l'ensemble au niveau du sol final pour éviter la stagnation d'eau ou tout autre liquide (les boîtes de sol sont préconisées uniquement en usage à l'intérieur)

3 CARACTERISTIQUES TECHNIQUES (support + couvercle)

Cotes d'encombrement de la boîte d'encastrement métallique :



Indice de protection (IP)

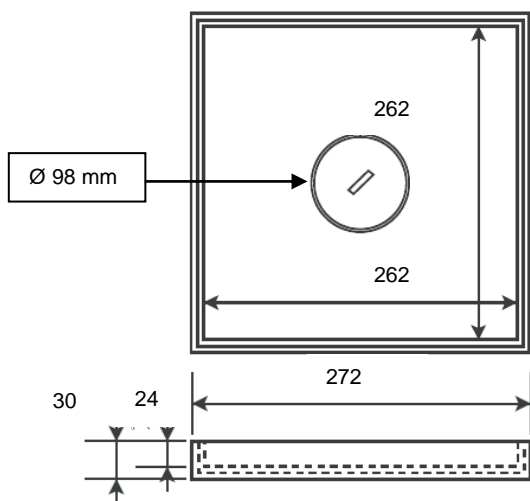
IP40 couvercle fermé, fiches non engagées
IP14-D avec l'accessoire de sortie de câble réf 28157

Caractéristiques nécessaires au montage :

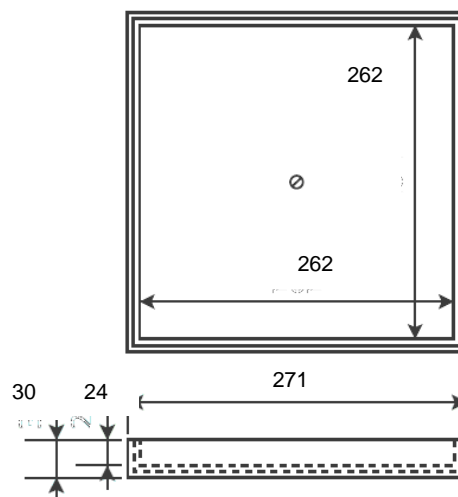
Afin d'installer de l'appareillage, il est nécessaire que la boîte d'encastrement soit réglée à une hauteur de chape supérieure à 105mm.

Cotes d'encombrement en mm des couvercles de boîtes de sol :

Couvercle pour boîtes de sol avec sortie de câbles centrale




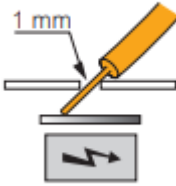


Couvercle pour boîtes de jonction (couvercle plein)



3 CARACTERISTIQUES TECHNIQUES (support + couvercle)

Indice de protection (IP)

	IP	1er chiffre : protection contre l'introduction de corps solides	IP	2 ^{ème} chiffre : protection contre les corps liquides	IP	Lettre additionnelle IP XX (ABCD) : protection contre les contacts directs par l'accès aux parties dangereuses sous tension
		Tests		Tests		Tests
Réf 28155 Réf 28156 Fiches non engagées	4	 <p>Ø 1 mm</p>	0	-		-
		<p>Protection</p> <p>Protégé contre les corps solides supérieurs à 1 mm</p>		<p>Protection</p> <p>Pas de protection</p>		<p>Protection</p> <p>-</p>
		Tests		Tests		Tests
Réf 28156 + 28157 Fiches engagées	1	 <p>Ø 50 mm</p>	4		D	 <p>1 mm</p>
		<p>Protection</p> <p>Protégé contre les corps solides supérieurs à 50mm</p>		<p>Protection</p> <p>Protégé contre les projections d'eau de toutes directions</p>		<p>Protection</p> <p>L'introduction d'un fil ne permet pas de toucher les parties dangereuses</p>

4 CARACTERISTIQUES MATIERES.

Couvercles : Inox 304L
 Boîtes d'encastrement : Acier galvanisé + Zamac
 Paniers d'appareillage : polypropylène
 Accessoire sortie de câble : Inox 304L