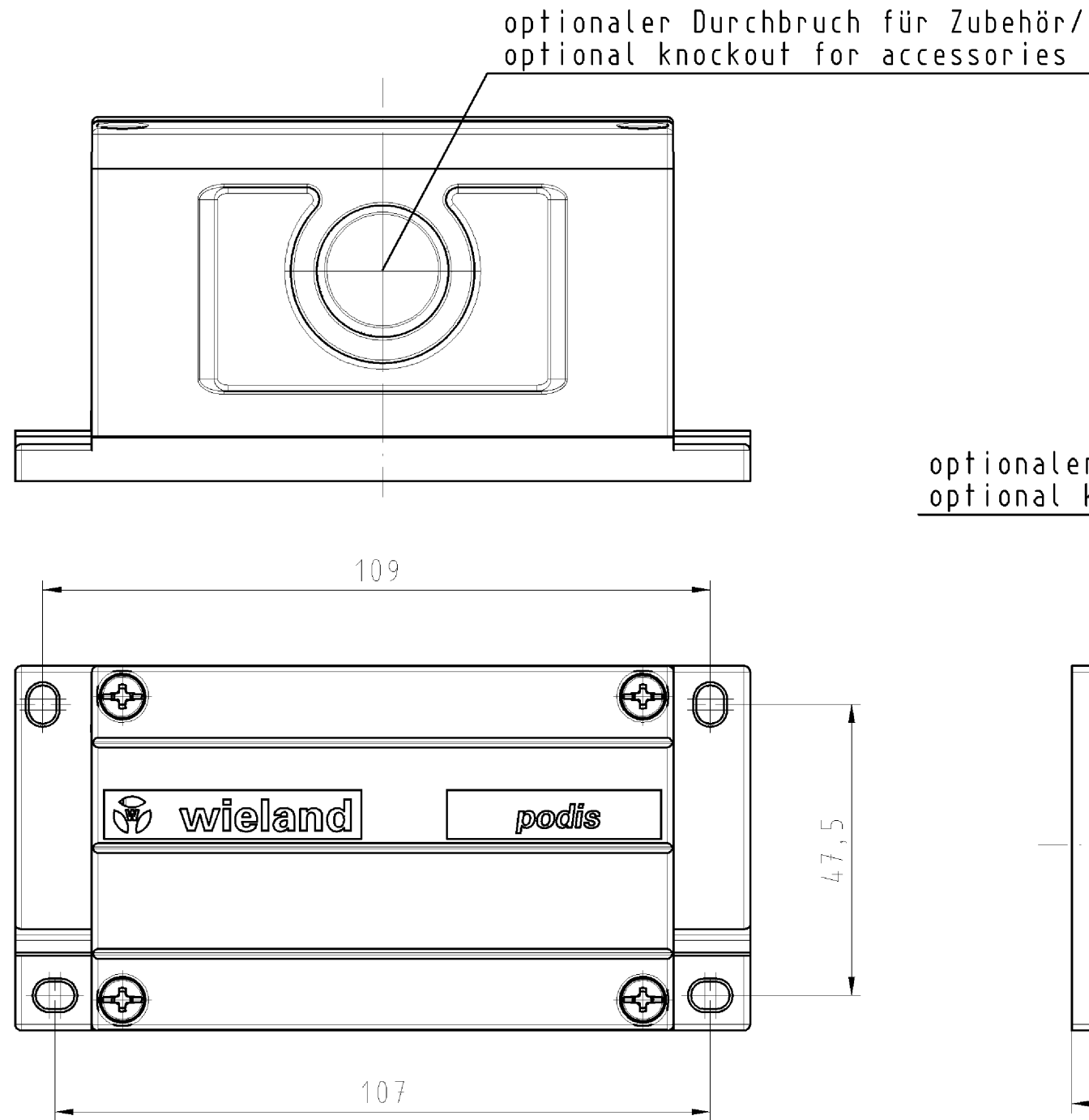
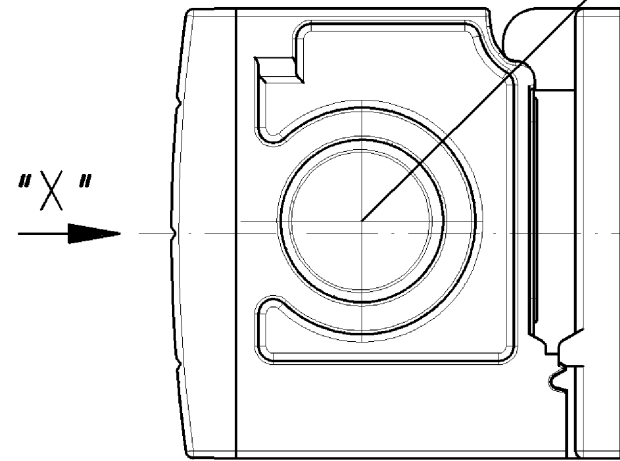
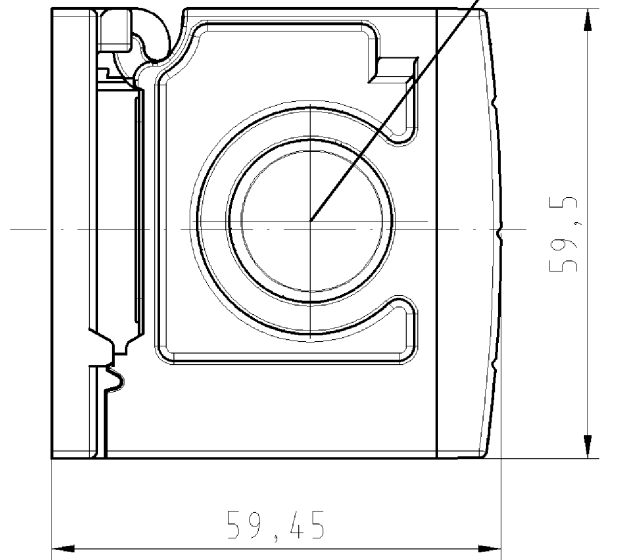


○ Diese Maße werden bei Abnahme besonders geprüft  
 ○ Ausschließlich Prüfmaße  
 M11/A: Rekanzeichnete Maße sind nur für interne Zwecke gültig

optionaler Durchbruch für Zubehör/  
 optional knockout for accessories

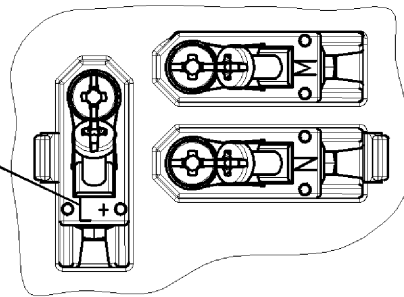


optional knockout for accessories



Ansicht in Pfeilrichtung/view in direction "X"  
 ohne Deckel gezeichnet/without cover

Bedruckung/printing  
 DIN 1451-3  
 Farbe/color: siehe Tabelle/see chart



Typ/type: FCS 2,5 3 SI SA

frei von lackbenetzungshemmenden Substanzen  
 free from substances which inhibit adhesion

75.016.3053.1	schwarz/black RAL 9005	weiß/white
75.016.3053.0	lichtgrau/grey RAL 7035	schwarz/black
Teile-Nr./ part no.	Farbe/color	Farbe der Bedruckung/ printing color

Freitoleranz nach DIN -		CAD - Zeichnung, keine manuellen Änderungen			1. Verwendung: -		Bl.: 1 von 1			
	Maßstab	Werkstoff und Oberfläche:		2006	Tag	Name		T	Zeichnung Nr. 75.016.3053.0 01K	Index
	1:1			Entworfen	18.10.	Winkler				
				Geprüft	-	-				
				Normgepr.	-	-		Ersatz für: -		
Buchstabe Datum / Blatt		 <b>wieland</b> Elektrische Verbindungen		Benennung		<b>ANSCHLUSSMODUL</b> connection module 3-polig/3 pole				
Änderung										

Weitergabe sowie Vervielfältigung dieses Dokuments, Verwertung und Mitteilung seines Inhalts sind verboten, soweit nicht ausdrücklich gestattet.  
 The reproduction, distribution and utilization of this document as well as the communication of its contents to others without express authorization is prohibited.

1  
2  
3  
4  
5  
6  
7  
8  
9  
10  
11  
12  
13  
14  
15  
16  
17  
18  
19  
20  
M1  
M2  
M3  
L  
G  
-  
1.1  
2.1  
1.1  
750163053001K\_4\_CADW1025\_Winkler 2006-10-25T14:57:25 1.000