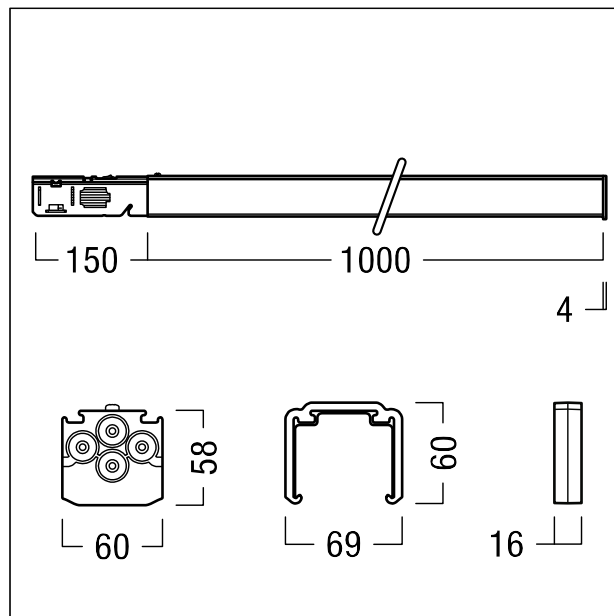


Alim. électr. de sortie flexible, argent

Alim. électr. de sortie flexible, argent pour le raccordement électrique du chemin lumineux avec des bornes volantes pour 5 câbles d'alimentation, 2 x 2 lignes d'éclairage de sécurité et 2 lignes de commande. Rail porteur protégé contre la corrosion, en tôle d'acier profilé, galvanisé à chaud et avec revêtement en zinc-magnésium et laque de résine polyester, en argent. La livraison comprend 11 tubes de protection et un manchon en polypropylène et TPE pour l'étanchéification de la zone de jonction entre deux rails porteurs. Découpe à la longueur flexible possible sur place. Dimensions : 1004 x 60 x 58 mm ; poids : 2 kg



ZS_TEC_F_TA_FLEX_Bottom_IP_SR.jpg



ZS_TEC_M_TA_FLEX_ToE_IP.wmf