



1. Consignes de sécurité fondamentales



AVERTISSEMENT

Danger de mort, risque d'électrocution ou d'incendie !

- Seul un électricien spécialisé est habilité à procéder au montage !

- L'appareil répond à la norme EN 60669-2-1 en cas de montage conforme

2. Utilisation conforme

- Détecteur de présence pour la commande d'éclairage automatique en fonction de la présence et de la luminosité
- Convient pour le montage au plafond (faux-plafond)
- Convient pour des petites pièces, des couloirs, des toilettes, etc.

Élimination

- Procéder à l'élimination de l'appareil selon les directives de protection de l'environnement (déchets d'équipements électriques et électroniques)

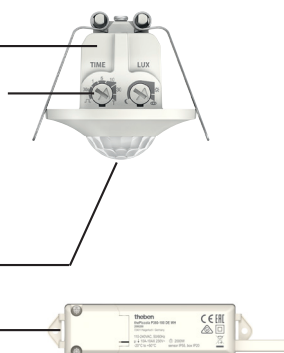
3. Description de l'appareil

Partie de capteur

2 potentiomètres pour le réglage de la temporisation à l'extinction (TIME) et de la valeur de commutation de la luminosité (LUX)

LED rouge

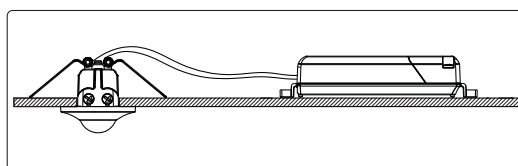
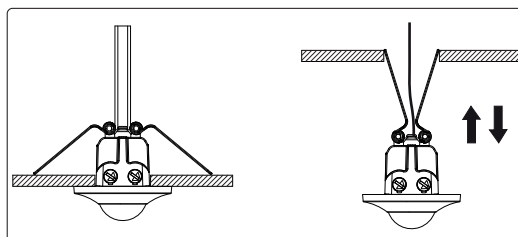
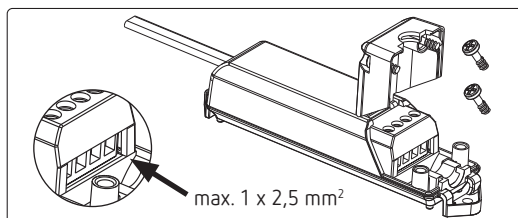
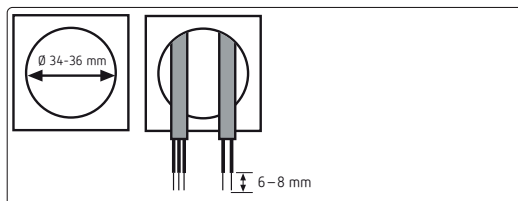
Bloc d'alimentation



4. Montage et raccordement

Montage du détecteur de présence

- ① Hauteur de montage : 2–6 m
- ① Longueur de câble : 45 cm
- ① Le détecteur de présence requiert une vue dégagée sur les personnes
- Couper la tension
- Créer une ouverture au plafond de \varnothing 34–36 mm
- Raccorder le bloc d'alimentation conformément au schéma de connexion
- Effectuer les réglages sur les potentiomètres
- Glisser le bloc d'alimentation dans l'ouverture au plafond et fixer le capteur au plafond avec des ressorts tendus



Raccordement du détecteur de présence



AVERTISSEMENT

Danger de mort, risque d'électrocution ou d'incendie !

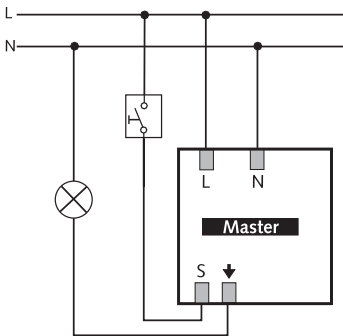
- Seul un électricien spécialisé est habilité à procéder au montage !

- Couper la tension
- Protéger contre toute remise en marche
- Vérifier l'absence de tension
- Mettre à la terre et court-circuiter
- Recouvrir ou protéger les pièces sous tension situées à proximité

La phase de préchauffage dure env. 1 min. La LED reste allumée en rouge.

Montage simple

En montage simple, le détecteur de présence maître détecte la présence et la luminosité et commande l'éclairage.

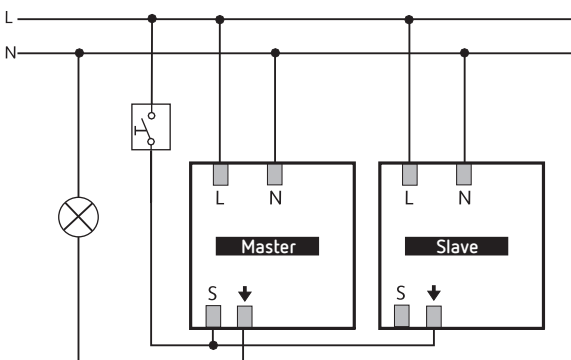


Montage en parallèle maître-esclave

Si la zone de détection couverte par un seul détecteur de mouvement ne suffit pas (dans les grandes pièces), il est possible de procéder à un montage en parallèle de plusieurs détecteurs en reliant les bornes S et ↓. La présence est détectée en commun par tous les détecteurs. Le maître mesure la luminosité et commande l'éclairage. Les autres détecteurs (esclave) ne fournissent que des informations via la borne ↓.

➤ Dans le cas des appareils esclaves, régler le potentiomètre pour la valeur de commutation de la luminosité (LUX) sur ☀ et pour la temporisation à l'extinction (TIME) sur 30 s ou désactiver la mesure de la luminosité avec la télécommande et appuyer sur la touche ☀.

① Si la tension de service sur la borne S est < 1 s, le maître interprète cette tension comme un signal de bouton-poussoir. La tension de service > 2 s est interprétée comme un signal de l'esclave et exécuté conformément. La lumière s'active donc seulement après 2 s après la détection d'un mouvement par l'appareil esclave.



Commande par touches

L'éclairage peut être allumé / éteint manuellement via un bouton-poussoir. Si la lumière est allumée manuellement, elle le reste tant que des personnes sont présentes (plus la temporisation à l'extinction). Ensuite la lumière bascule dans le mode automatique réglé. Si la lumière est arrêtée manuellement, elle le reste tant que des personnes sont présentes (plus la temporisation à l'extinction). Ensuite la lumière revient en mode automatique.

Automatique ou semi-automatique

La commande d'éclairage du détecteur de présence s'effectue au choix de manière entièrement automatique, pour plus de confort, ou de manière semi-automatique, pour un fonctionnement plus économique. En mode « Semi-automatique », l'activation doit toujours s'effectuer manuellement, la désactivation est automatique. Réglage s'effectue avec la télécommande.

Comportement à la mise en service

Après chaque mise en tension, le détecteur de présence initie deux phases qui sont indiquées via une LED et les lampes raccordées :

1. Phase de préchauffage (1 min)

- La LED rouge clignote toutes les secondes, le contact de commutation est fermé (éclairage en marche).
- Le détecteur ne réagit pas aux commandes du bouton-poussoir et ni aux instructions de la télécommande.

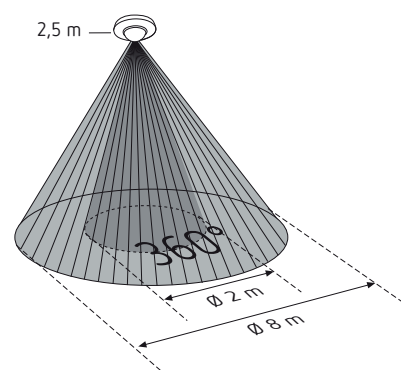
2. Fonctionnement

- Le détecteur est prêt à fonctionner (LED éteinte), et en cas d'absence, le contact de commutation de l'éclairage s'ouvre (lumière éteinte).

Consignes d'installation et zone de détection

Le détecteur réagissant aux variations de température, éviter les situations suivantes :

- Ne pas orienter le détecteur de présence vers des objets dont les surfaces sont fortement réfléchissantes, comme des miroirs, etc.
- Ne pas installer le détecteur de présence à proximité de sources de chaleur, comme des bouches de chauffage, des climatiseurs, des lampes, etc.
- Ne pas orienter le détecteur de présence vers des objets qui bougent sous l'effet du vent, comme des rideaux, de grandes plantes vertes, etc.
- Respecter le sens du déplacement lors du test.

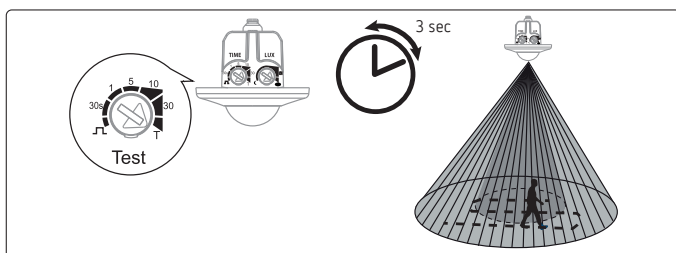


- ① Hauteur de montage recommandée : 2 – 2,5 m / max. 6 m
- ① Zone de détection transversale : 8 m (déplacement transversal par rapport au détecteur)
- ① Zone de détection frontale : 2 m (déplacement face au détecteur)
- ① Zone de détection des personnes assises : 2 m
- ① Angle de détection : 360°

5. Test déambulatoire

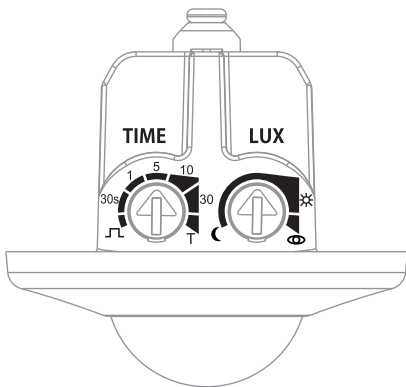
Le test déambulatoire permet de tester la zone de détection.

- Placer la temporisation à l'extinction du potentiomètre (TIME) sur T (test). Le détecteur de présence réagit uniquement aux mouvements, la mesure de l'éclairage est désactivée.
- Marcher transversalement à travers la zone de détection. Chaque déplacement détecté est affiché par la LED et le contact de commutation de la lumière se ferme. En cas de présence, le contact de commutation de la lumière s'ouvre après 5 s.
- ① Si le test déambulatoire est exécuté avec l'appareil esclave, le test déambulatoire doit également être activé sur l'appareil maître.
- ① Le test déambulatoire peut également être activé avec la télécommande theSenda P et SendoPro 868-A, voir chapitre 7.



6. Réglage

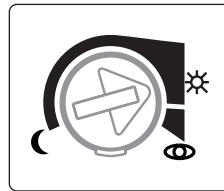
Le détecteur de présence dispose de 2 potentiomètres pour régler la temporisation à l'extinction (TIME) et la valeur de commutation de la luminosité (LUX).



Réglage de la valeur de commutation de la luminosité (LUX)

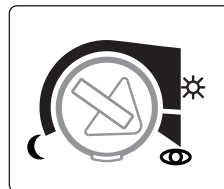
La valeur de commutation de la luminosité du potentiomètre (LUX) permet de régler différentes valeurs de luminosité.

- Pour modifier la luminosité préréglée
- placer le potentiomètre sur la luminosité souhaitée (5 – 1 000 lux = ☀).



ou pour programmer une valeur de luminosité définie avec la fonction d'apprentissage

- À la luminosité souhaitée, placer le potentiomètre sur 👁. La LED clignote pendant 20 s, puis la valeur de luminosité actuelle mesurée est enregistrée comme nouvelle valeur de commutation de la luminosité.
- Laisser le potentiomètre sur la position 👁.



Mesure de luminosité

Le détecteur de présence mesure la luminosité ambiante en dessous du détecteur. L'emplacement de montage est utilisé comme référence du niveau d'éclairage. Si la mesure de luminosité est désactivée via la télécommande, le canal de commutation de la lumière ne commute qu'en fonction de la présence (pour theSenda B/App : valeur de commutation de la luminosité réglée sur « Mesure désactivée » via la télécommande ; pour theSenda P : touche « Lux en marche » activé).

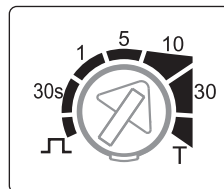
- ① La valeur de mesure de luminosité varie en fonction de l'emplacement de montage, de l'incidence de la lumière, de la position du soleil, de la météo, des propriétés de réflexion de la pièce et du mobilier. Les données en lux sont donc des valeurs indicatives.

Réglage de la temporisation à l'extinction (TIME)

Si le détecteur de présence ne détecte plus de mouvements, il se désactive après la temporisation à l'extinction réglée.

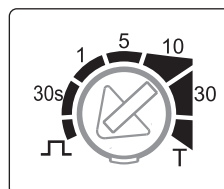
Pour modifier la durée préréglée

- Placer le potentiomètre sur la durée souhaitée (30 s – 30 min).



Pour utiliser la fonction impulsions (par ex. pour une minuterie d'escalier)

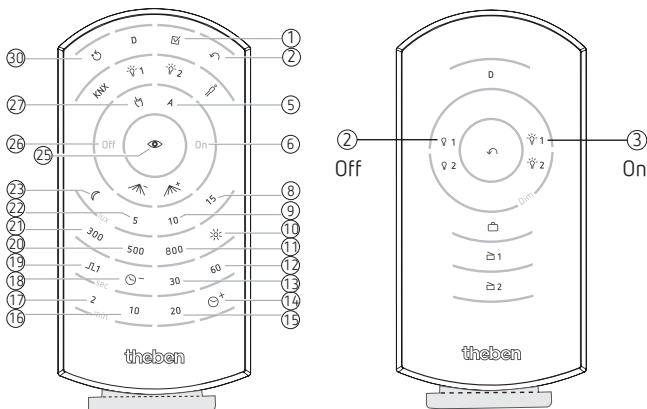
- Placer le potentiomètre sur ⏏. Le détecteur de présence pour le fonctionnement « Minuterie d'escalier » est allumé 0,5 s et arrêté 10 s



7. Réglages avec télécommande

Il est également possible d'effectuer les réglages avec les télécommandes theSenda S, theSenda P et theSenda B/App.

- ① Si l'instruction envoyée est acceptée par le détecteur de présence, la LED rouge clignote 2 fois brièvement.
Si l'instruction est rejetée, la LED rouge clignote 1 fois brièvement.



Réglages avec theSenda S

theSenda S permet uniquement d'activer ou de désactiver le détecteur de présence (③ et ②).

Réglages avec theSenda P

Réglage de la fonction d'apprentissage

- Appuyer sur la touche (②⑤) à la luminosité souhaitée. La valeur de la luminosité mesurée est enregistrée comme nouvelle valeur de commutation de la luminosité.

Réglage de la fonction de test

- Appuyer sur la touche ①. Le détecteur de présence passe directement à la fonction test (voir test déambulatoire). La fonction de test se termine après 10 min.

Réglage de la mode Automatique ou Semi-automatique

Automatique : L'éclairage s'allume et s'éteint automatiquement (selon la présence, l'absence, la luminosité).

- Appuyer sur la touche ⑤.

Semi-automatique : L'éclairage doit toujours être activée manuellement. La désactivation est déclenchée automatiquement par le détecteur de présence (selon l'absence, la luminosité).

- Appuyer sur la touche ②⑦.

Redémarrer le détecteur

- Appuyer sur la touche ③⑩.

Le détecteur redémarre (voir comportement à la mise en service). La valeur de commutation de l'éclairage (LUX) et la temporisation à l'extinction (TIME) sont réinitialisées aux valeurs réglées sur les deux potentiomètres.

Retour au mode automatique

- Appuyer sur la touche ②.

Le détecteur termine le test déambulatoire ou la commande forcée manuelle avec le bouton-poussoir et passe en fonctionnement normal.

theSenda P permet de régler les paramètres ou fonctions suivant(e)s :

①	Test	Mode de test, terminé après 10 min
②	Auto	Retour au mode automatique
⑤	A	Mode automatique
⑥	Marche	Activer la lumière
⑧	15 lux	Valeur de consigne de la luminosité 15 lux
⑨	10 lux	Valeur de consigne de la luminosité 10 lux
⑩	Lux en marche	Désactivation de la mesure de la luminosité
⑪	800 lux	Valeur de consigne de la luminosité 800 lux
⑫	60 s	Temporisation à l'extinction de la lumière 60 s
⑬	30 s	Temporisation à l'extinction de la lumière 30 s
⑭	Durée max.	Temporisation à l'extinction max. de la lumière, 30 min
⑮	20 min	Temporisation à l'extinction de la lumière 20 min
⑯	10 min	Temporisation à l'extinction de la lumière 10 min
⑰	2 min	Temporisation à l'extinction de la lumière 2 min
⑱	Durée min.	Temporisation à l'extinction min. de la lumière 10 s
⑲	Impulsion 1 s	Fonction d'impulsions
⑳	500 lux	Valeur de consigne de la luminosité 500 lux
㉑	300 lux	Valeur de consigne de la luminosité 300 lux
㉒	5 lux	Valeur de consigne de la luminosité 5 lux
㉓	Lux min.	Valeur de consigne min. de la luminosité, 1 lx
㉕	Apprentissage	Programmation de la valeur de consigne de la luminosité
㉖	Arrêt	Éteindre la lumière
㉗	Manuel	Mode semi-automatique
⑳	Réinitialisation	Redémarrage du détecteur

Réglages avec theSenda B/App

Paramètre

- Valeur de commutation de la luminosité A : 5 – 1 000 lux ; mesure arrêtée (désactivation de la mesure de la luminosité)
- Temporisation à l'extinction A : 30 s – 30 min ; impulsion (commande pour minuterie d'escalier)
- Mode de fonctionnement : « auto » : automatique ; « man » : semi-automatique

Ordres de commande

- Apprentissage A (programmation de la valeur de luminosité)
- Commutation de la lumière (lumière en marche / à l'arrêt)
- Test de présence (test déambulatoire)
- Redémarrage (redémarrage du détecteur)

Voir également notice d'utilisation pour theSenda B/theSenda Plug.

8. Caractéristiques techniques

Tension de service	110–240 V CA +10 % / – 15 %
Fréquence	50–60 Hz
Appareil de protection en amont	disjoncteur différentiel 10 A / type B
Puissance en veille	< 0,5 W
Puissance de commutation max.	10 A (à 240 V CA, $\cos \varphi = 1$)
Puissance de commutation min.	10 mA (à 240 V CA)
Indice de protection	Capteur : IP 55 (à l'état monté) Bloc d'alimentation : IP 20 (selon EN 60529)
Classe de protection	II
Température de service	–20 °C ... + 45 °C
Plage de réglage de la luminosité	5 – 1 000 lx
Durée d'activation de la plage	30 s – 30 mi
Angle de détection	360°
Zone de détection	transversale : min. 8 m (+/ – 1 m) ; frontale : min. 2 m (+/ – 1 m)
Hauteur de montage	2 – 6 m
Longueur de câble max.	50 m
Contact	micro-contact 240 V CA (contact à fermeture)
Charge de lampe à incandescence	2 000 W
Charge de lampe halogène	2 000 W
Lampes fluorescentes (ballasts à faibles pertes) : non compensées compensées en série compensées en parallèle	2 000 VA 2 000 VA 1 300 W (140 µF)
Lampes fluorescentes (ballasts électroniques)	1 200 W
Lampes fluorescentes compactes (ballasts électroniques)	300 W
Lampes à LED (< 2 W)	55 W
Lampes à LED (> 2 W)	600 W

9. Contact

Theben AG

Hohenbergstr. 32

D-72401 Haigerloch

ALLEMAGNE

Tél. +49 7474 692-0

Fax +49 7474 692-150

Assistance téléphonique

Tél. +49 7474 692-369

hotline@theben.de

Adresses, numéros de téléphone, etc.

www.theben.de