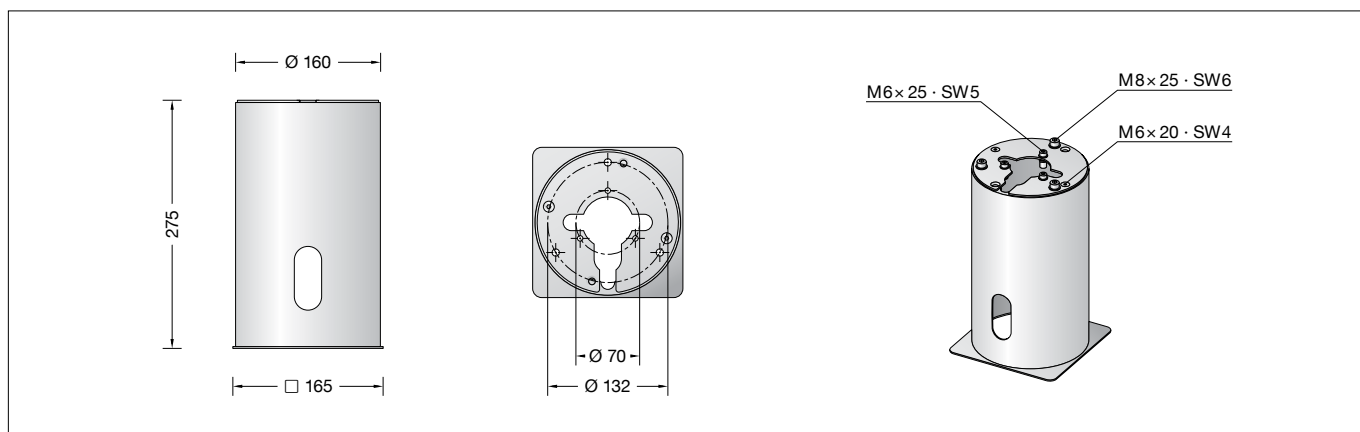


BEGA**71 246**

Anschlussgehäuse
 Connection housing
 Boîtier de raccordement



Gebrauchsanweisung

Anwendung

Anschlussgehäuse für die Montage von Bodenaufbauleuchten auf unbefestigte Untergründe.
 Der Innendurchmesser des Anschlussgehäuses ist so bemessen, dass der Kabelübergang zwischen einem Erdkabel und der Leuchtenanschlussleitung mittels der BEGA Verteilerdose **70 730** vorgenommen werden kann.

Produktbeschreibung

Anschlussgehäuse und Adapterplatte aus Stahl Feuerverzinkt nach EN ISO 1461
 Seitliche Leitungseinführung 70 x 30 mm
 3 Gewindeeinsätze mit Befestigungsschrauben M8 x 25 aus Edelstahl
 Teilkreisdurchmesser 132 mm
 3 Gewindeeinsätze mit Befestigungsschrauben M6 x 25 aus Edelstahl
 Teilkreisdurchmesser 70 mm
 CE – Konformitätszeichen
 Gewicht: 2,8 kg

Sicherheit

Der Hersteller übernimmt keine Haftung für Schäden, die durch unsachgemäßen Einsatz oder Montage entstehen.
 Werden nachträglich Änderungen an dem Ergänzungsteil vorgenommen, so gilt derjenige als Hersteller, der diese Änderungen vornimmt.

Instructions for use

Application

Connection housing for the installation of on-ground luminaires on unpaved surfaces.
 The internal diameter of the connection housing is dimensioned such that the cable transition between an underground cable and the luminaire power supply cable can be carried out using BEGA distribution box **70 730**.

Product description

Connection housing and adapter plate made of steel
 Hot-dip galvanised in compliance with EN ISO 1461
 Lateral cable entry 70x30 mm
 3 threaded inserts with mounting bolts M8 x 25 made of stainless steel
 Pitch circle diameter 132 mm
 3 threaded inserts with mounting bolts M6 x 25 made of stainless steel
 Pitch circle diameter 70 mm
 CE – Conformity mark
 Weight: 2.8 kg

Safety indices

The manufacturer is then discharged from liability when damage is caused by improper use or installation.
 If any accessory is subsequently modified, the persons responsible for the modification shall be considered as manufacturer.

Fiche d'utilisation

Utilisation

Boîtier de connexion pour l'installation de bornes lumineuses sur des sols non stabilisés.
 Le diamètre intérieur du boîtier de connexion est dimensionné de manière à ce que la jonction de câble entre un câble souterrain et le câble de raccordement du luminaire puisse être réalisée avec une boîte de dérivation BEGA **70730**.

Description du produit

Le boîtier de connexion et plaque d'adaptation est en acier
 Galvanisé selon EN ISO 1461
 Entrée de câble latérale 70 x 30 mm
 3 inserts filetés avec vis de fixation M8 x 25 en acier inoxydable
 Diamètre de l'entraxe 132 mm
 3 inserts filetés avec vis de fixation M6 x 25 en acier inoxydable
 Diamètre de l'entraxe 70 mm
 CE – Sigle de conformité
 Poids: 2,8 kg

Sécurité

Le fabricant décline toute responsabilité résultant d'une mise en œuvre ou d'une installation inappropriée du produit.
 Toutes les modifications apportées à cet accessoire se feront sous la responsabilité exclusive de celui qui les effectuera.

Montage

Die Ausrichtung der Gewindeeinsätze (M8 bzw. M6) für die Befestigung der Montageplatte kann für einige Leuchten (Position der Lichtaustrittsöffnung) wichtig sein. Beachten Sie daher bitte die Gebrauchsanweisungen der zur Anwendung kommenden Leuchten. Innensechskantschrauben (SW 4) lösen und Adapterplatte demontieren.

Das Anschlussgehäuse ist je nach Bodenbeschaffenheit und Verwendungszweck standsicher zu gründen. Die für das Einbetonieren erforderliche Fundamentgröße ist bauseits zu bestimmen. Erdkabel durch die seitliche Leitungseinführung in das Anschlussgehäuse einführen. Der Einbau muss so erfolgen, dass die Adapterplatte waagrecht liegt und mit der Oberkante Bodenbelag bündig abschließt. Eine fachgerechte Drainage muss unbedingt vorgesehen werden.

Der elektrische Anschluss muss in entsprechender Schutzart und Schutzklasse mit geeigneten Anschlussklemmen (nicht im Lieferumfang enthalten) an der Leuchtenanschlussleitung erfolgen. Wir empfehlen hierzu die Verwendung der BEGA Verteilerdose **70 730**.

Adapterplatte mit den beiden Innensechskantschrauben auf dem Anschlussgehäuse befestigen. Montageplatte der verwendeten Leuchte mit beiliegenden Schrauben auf der Adapterplatte befestigen. Montageplatte mit Teilkreisdurchmesser 70 mm mit den Innenschrauben M6 (SW 5), bei Teilkreisdurchmesser 132 mm mit den Innensechskantschrauben M8 (SW 6). Bei Montageplatten aus Kunststoff empfehlen wir die Verwendung der beiliegenden Unterlegscheiben. Schrauben gleichmäßig fest anziehen.

Ergänzungsteile

70 730 Verteilerdose mit 7 Leitungseinführungen · Klemme 5 x 4[□]

Es gibt dazu eine gesonderte Gebrauchsanweisung.

Installation

The orientation of the threaded inserts (M8 or M6) may be of importance for installation on the mounting plate of some luminaires (position of the light emission aperture). It is therefore essential to observe the instructions for use provided for the luminaires to be installed. Undo the hexagon socket screws (SW 4) and remove the adapter plate.

The connection housing must be securely anchored into the ground in accordance with the conditions and intended purpose. The size of the foundation required for setting in concrete must be determined by the customer. Thread the underground cable into the connection housing via the lateral cable entry. The adapter plate must be installed horizontally and flush with the top edge of the substrate. Professional drainage must be ensured.

The electrical connection must be carried out with matching protection class and safety class with suitable connection terminals (not included in the scope of delivery) at the luminaire power supply cable. We recommend you to use BEGA distribution box **70 730** for this purpose.

Secure the adapter plate to the connection housing using the two hexagon socket screws. Secure the mounting plate of the luminaire onto the adapter plate using the screws provided. The mounting plate with pitch circle diameter 70 mm requires hexagon socket screws M6 (SW 5), the mounting plate with pitch circle diameter 132 mm requires hexagon socket screws M8 (SW 6). For mounting plates made of synthetic material, we recommend using the washers provided. Tighten the screws evenly.

Accessories

70 730 Distribution box with 7 cable entries Connection terminals 5 x 4[□]

A separate instructions for use can be provided upon request.

Installation

L'orientation des inserts filetés (M8 ou M6) peut être importante pour la fixation de la platine de montage de certains luminaires (position de l'ouverture lumineuse). En conséquence, veuillez respecter les fiches d'utilisation des luminaires devant être utilisés. Desserrer les vis à six pans creux (SW 4) et démonter la plaque d'adaptation.

Le boîtier de connexion doit être implanté de manière stable en fonction de la nature du sol et de l'utilisation prévue. Les dimensions nécessaires du massif de fondation à bétonner doivent être définies sur le site. Introduire le câble souterrain dans le boîtier de connexion par l'entrée de câble latérale. L'implantation doit être effectuée de sorte que la plaque d'adaptation soit horizontale et affleurante au bord supérieur du revêtement de sol. Un drainage professionnel doit absolument être prévu.

Le raccordement électrique au câble de raccordement du luminaire doit être effectué avec des borniers appropriés (non fournis), selon l'indice et la classe de protection correspondants. Nous conseillons l'utilisation de la boîte de dérivation BEGA **70 730**.

Fixer la plaque d'adaptation avec les deux vis à six pans creux sur le boîtier de connexion. Fixer la platine de montage du luminaire utilisé sur la plaque d'adaptation avec les vis fournies. Fixer la platine de montage avec un diamètre d'entraxe 70 mm avec les vis à six pans creux M6 (SW 5), et avec les vis à six pans creux M8 (SW 6) pour un diamètre d'entraxe 132 mm. Pour les platines de montage en matière synthétique, nous recommandons d'utiliser les rondelles fournies. Serrer les vis fermement de façon régulière.

Accessoires

70 730 Boîte de dérivation avec 7 entrées de câble · borniers 5 x 4[□]

Une fiche d'utilisation pour ces accessoires est disponible.