



Be ahead

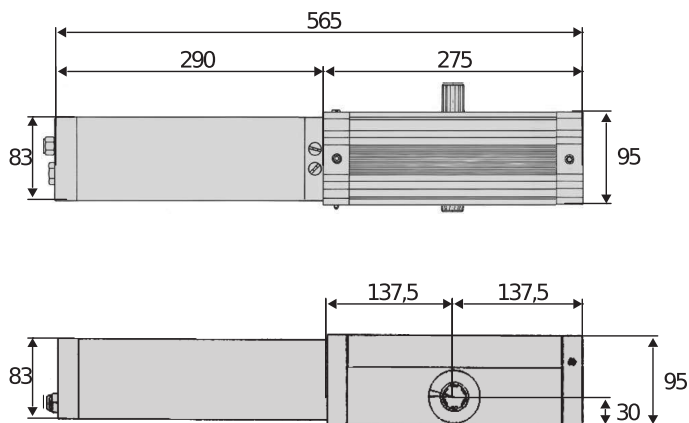


FORB





Automation systems for industrial sectional doors and folding doors



Opérateur hydraulique à usage très intensif pour portes pliantes industrielles (2 panneaux maximum par battant). Réalisé pour les utilisations les plus intensives, il allie la force à la fiabilité typique des opérateurs hydrauliques.

Caractéristiques importantes



Le ralentissement hydraulique garantit un mouvement silencieux et fluide pour tous types de vantaux. La vis de réglage permet, en outre, d'adapter le ralentissement aux exigences de sécurité.



Les clapets ou soupapes by-pass permettent de régler avec précision le couple en ouverture et en fermeture de manière séparée et indépendante.



Structure entièrement en aluminium avec traitement d'anodisation à haute résistance.



Automation systems for industrial sectional doors and folding doors

FORB

Code	Ci	Nom	Description
P935017 00001	2601412	FORB	Opérateur hydraulique pour portes pliantes industrielles (deux vantaux maximum) d'une surface max. 6 m ² et usage très intensif. Anti claque porte hydraulique
P935019 00001	2611710	FORB R	Opérateur hydraulique pour portes pliantes industrielles (deux vantaux maximum) d'une surface max. 2.4 m ² et usage très intensif. Ralentissement hydraulique
P935038 00001	2611715	FORB ERSA	Opérateur hydraulique pour portes pliantes industrielles (deux vantaux maximum) d'une surface max. 2.4 m ² et usage très intensif. Avec ralentissement et déblocage automatique. Ralentissement hydraulique

RIGEL 6 220-230V 50/60HZ: Armoire de commande à afficheur universel pour un ou deux opérateurs de 230 V, 2x650 W.



Cp D113833 00002 - Ci 2600589 - RIGEL 6 220-230V 50/60HZ - Conseillée



- Armoire de commande à afficheur universel pour un ou deux opérateurs de 230 V, 2x650 W.
- Application : armoire de commande universelle pour un ou deux opérateurs
- Alimentation carte : 230V monophasé
- Alimentation opérateurs : 230 V monophasé
- Caractéristiques principales: amovible borne blocs, la programmation et le diagnostic avec affichage, récepteur intégré à quatre voies, reliant pression électrique ou magnétique, limiteur de couple électronique, décélération électronique à l'ouverture et la fermeture, une des entrées de fin de course séparés pour chaque moteur, les possibilités de gestion de la lumière de la circulation et les opérateurs de préchauffage hydraulique, minuterie hebdomadaire, possibilité d'annulation d'une télécommande spécifique, la personnalisation des canaux radio 4, sortie de la durée retardée de personnalisation, sensibilité réglable à l'obstacle.
- Fonctions principales : refermeture automatique, temps de fonctionnement moteur séparés, maintien du blocage en fermeture, coup de bélier, logique 2/3/4 pas, ouverture partielle, fermeture rapide, commandes ouvre et ferme séparées
- Compatibilité : RIGEL 5 - RIGEL 4 - RIGEL 3 - RIGEL N

	FORB	FORB R	FORB ERSA
Centrale de commande	RIGEL 6	RIGEL 6	RIGEL 6
Tension nominale	230 V	230 V	230 V
Puissance absorbée	250 W	250 W	250 W
Surface maxi	6 m ²	2,4 m ²	2,4 m ²
Surface de la porte	6 m ²	2,4 m ²	2,4 m ²
Temps d'ouverture ou de fermeture	25	Language	Language
Ralentissement	non	Oui	Oui
Blocage	Hydraulique	Hydraulique	assente
Déblocage	Levier ou câble en acier	Levier ou câble en acier	Levier ou câble en acier
Réaction au choc	Sécurité anti-écrasement garantie par deux clapets ou soupapes by-pass	Sécurité anti-écrasement garantie par deux clapets ou soupapes by-pass	Sécurité anti-écrasement garantie par deux clapets ou soupapes by-pass
Fréquence d'utilisation	très intensif	très intensif	très intensif
Degré de protection	IP57	IP57	IP20
Conditions environnementales	-15 ÷ 60 °C	-15 ÷ 60 °C	-15 ÷ 60 °C

ACCESSOIRES RECOMMANDÉS



Cp P111782 - Ci 2601411 COMPACTA A20-180

Paire de cellules photo-électriques orientables de 180° horizontalement. Portée 20m. Alimentation 12 – 33Vac / 15 – 35Vdc



Cp N733020 - Ci 2601471 SEB

Déverrouillage extérieur par clé pour les opérateurs BERMA, FORB, IGEA LB et IGEA LB BT



Automation systems for industrial sectional doors and folding doors

EasyAXS

EASY CONNECT. EASY ACCESS.



La nouvelle solution de connectivité qui augmente le potentiel des produits et des services BFT pour rendre les automatismes d'accès plus intelligents et plus faciles à utiliser, aussi bien pour les installateurs que pour les utilisateurs finaux.

1



Connexion Easy



MODULE DE CONNECTIVITÉ
PLUG&PLAY
PERMET DE CONNECTER
RAPIDEMENT LES
SOLUTIONS BFT



2

Installation Easy



PARAMÉTRAGE
ET GESTION DU
MOTEUR AVEC
L'APP EasyAXS

3

CONTRÔLE EASY



App TaHoma
PERMET AUX CLIENTS
D'ACCÉDER À LEUR
MAISON DE FAÇON
INTELLIGENTE





Automation systems for industrial sectional doors and folding doors

CONNEXION EASY

MODULE WI-FI



→ 10/15 mètres

MODULE WI-FI
+ ANTENNE



→ 20/25 mètres

MODULE MOBILE
+ ANTENNE + SIM



→ ∞



**INSTALLATION
PLUG&PLAY**



**TOUJOURS
CONNECTÉS**



**ENCORE PLUS
CONNECTÉS**



INSTALLATION **EASY**
POUR LES
INSTALLATEURS



CONTRÔLE **EASY**
POUR LES CLIENTS





Automation systems for industrial sectional doors and folding doors



U-LINK 2.0

U-LINK FAIT PEAU NEUVE POUR VOUS OFFRIR ENCORE PLUS DE FONCTIONS



Adaptable

Elle vous permet d'ajouter un nombre illimité de dispositifs



Intuitive

Facile à installer et à utiliser



Fonctionnelle

Vous pouvez contrôler les paramètres et mettre à jour le firmware à distance via des applications dédiées



Pratique

Elle fonctionne avec ou sans connexion web



Flexible

Elle vous permet de créer des groupes de produits interconnectés

U-Link, la plateforme technologique exclusive de **BFT**, évolue pour pouvoir mieux interagir avec les écosystèmes technologiques de dernière génération. Elle étend sa capacité de dialogue à tous les dispositifs d'automatisation des accès de la maison et devient maintenant un instrument très utile à l'installateur. C'est aussi un protocole de communication plus rapide et offrant une plus grande sécurité lors de la communication des informations.

Elle vous permet aussi de gagner du temps, de tout contrôler simplement et d'avoir l'esprit tranquille.



Automation systems for industrial sectional doors and folding doors

U-SECURITY

UN NOUVEAU PROTOCOLE RADIO ENCORE PLUS SÛR



→ Sûre

Grâce à une transmission des données protégée par une clé cryptée

U-Security est une nouvelle technologie de **BFT** qui comprend une transmission par alternance d'un code crypté ; grâce à la clé chiffrée qui masque le code de la télécommande, il n'est pas possible de cloner une télécommande BFT avec un modèle d'une autre marque.

Les fonctions du système **Er Ready** sont intégrées et une nouvelle procédure de programmation des télécommandes par la lecture d'un QR CODE et d'une application appropriée est disponible. Tous les produits possédant cette technologie sont **REPLAY**, c'est-à-dire qu'ils peuvent transmettre le code à une autre télécommande BFT via une combinaison de touches.



→ Simple

Ajouter la télécommande au récepteur se fait par la simple lecture d'un code QR et à l'aide de l'appli appropriée



→ Universelle

Le protocole radio est aussi compatible avec les récepteurs de génération antérieure

