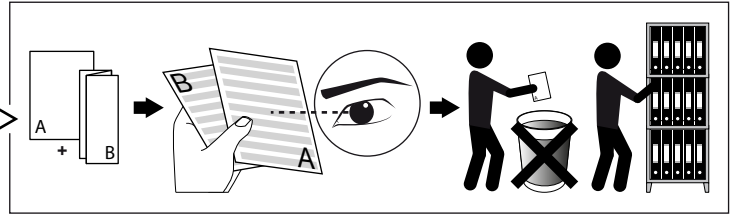


**SPY66 LP ADM**

DEEL  
PARTIE  
TEIL  
PART  
PARTE  
PARTE **A**



**REQUIREMENTS**


TRACK 3F DIM ON 200 12 410  
SPY66 TUBE 24611 0010


**ACCESSORIES**

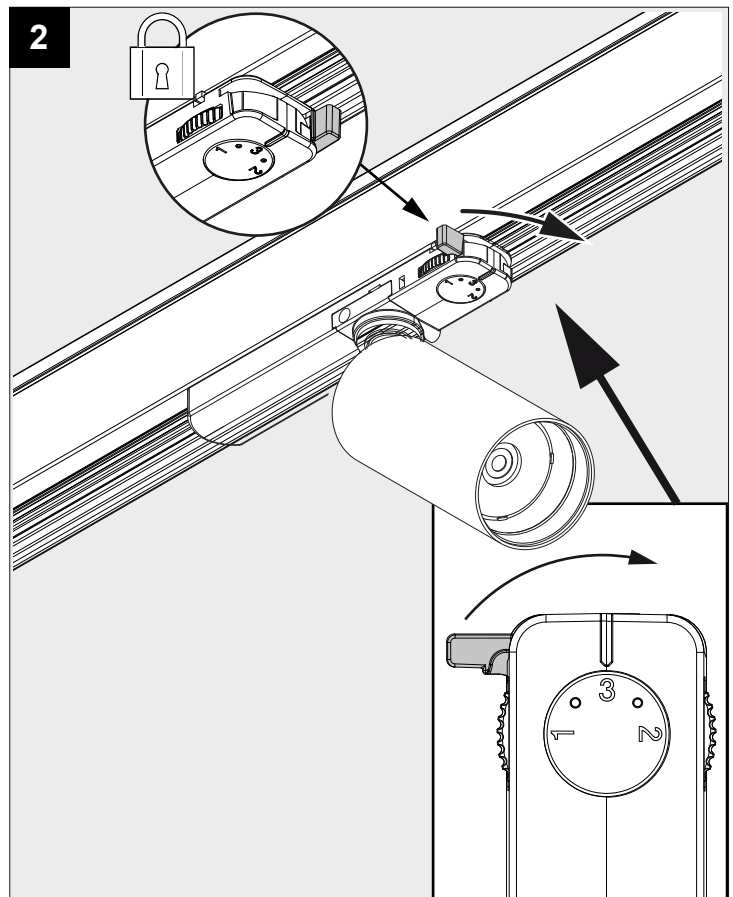
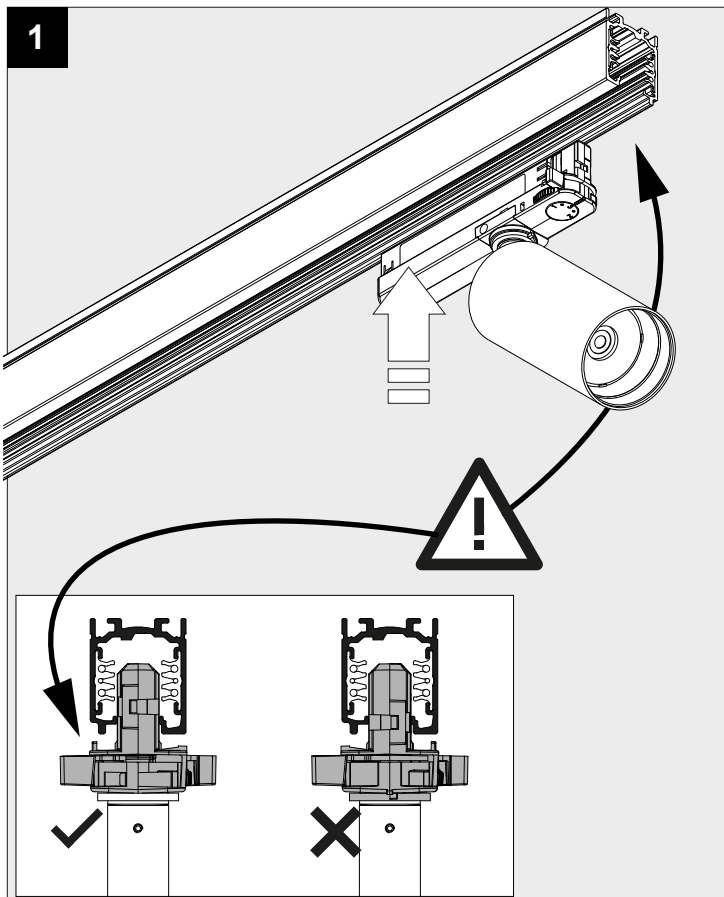
SPY66 HONEYCOMB 24611 0050  
SPY66 GLASS SBL 24611 0060  
SPY66 SOFTENING LENS 24611 0090  
SPY66 LINEAR SPREAD ELLIPTICAL 24611 0070

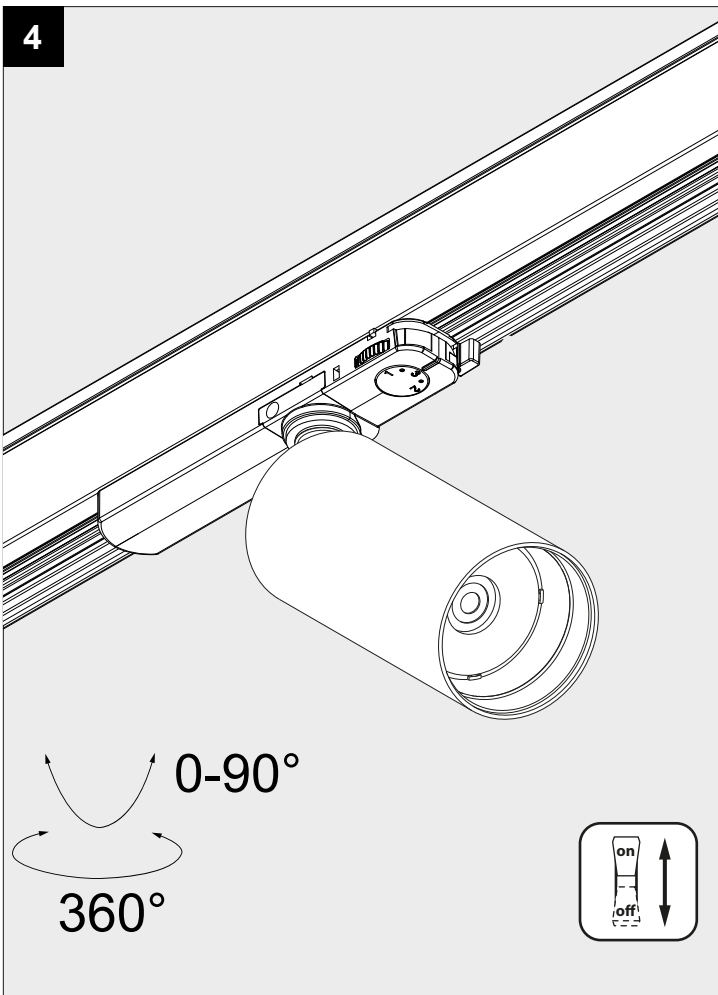
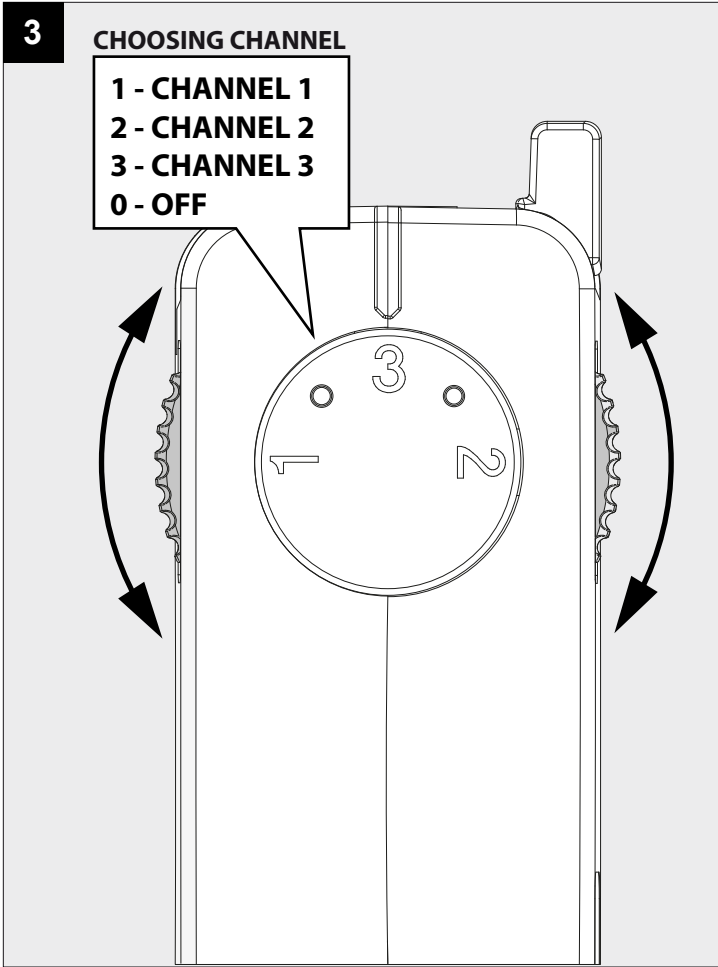
MAX 20 Units / Circuit

P <sub>o</sub>	8,7W
U	220-240V

 **IP20**  
 Beschermd tegen vaste voorwerpen die groter zijn dan 12 mm  
 Protégé contre les objets solides de plus de 12 mm  
 Geschützt gegen Festkörper größer als 12 mm  
 Protected against solid objects greater than 12 mm  
 Protegido contra objetos sólidos superiores a 12 mm  
 Protetto contro oggetti solidi più grandi di 12 mm

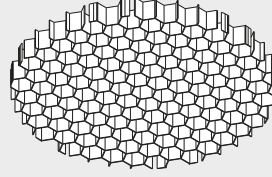
 Voorzien van aardingsaansluiting  
 Avec mise à la terre  
 Ausgerüstet mit Erdungsanschluss  
 Provided with grounding  
 Con la toma de tierra  
 Con presa a terra



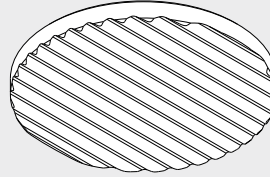


**ACCESSORIES**

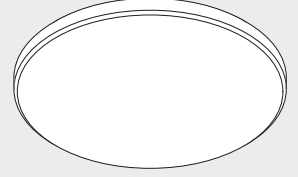
SPY66 HONEYCOMB  
24611 0050



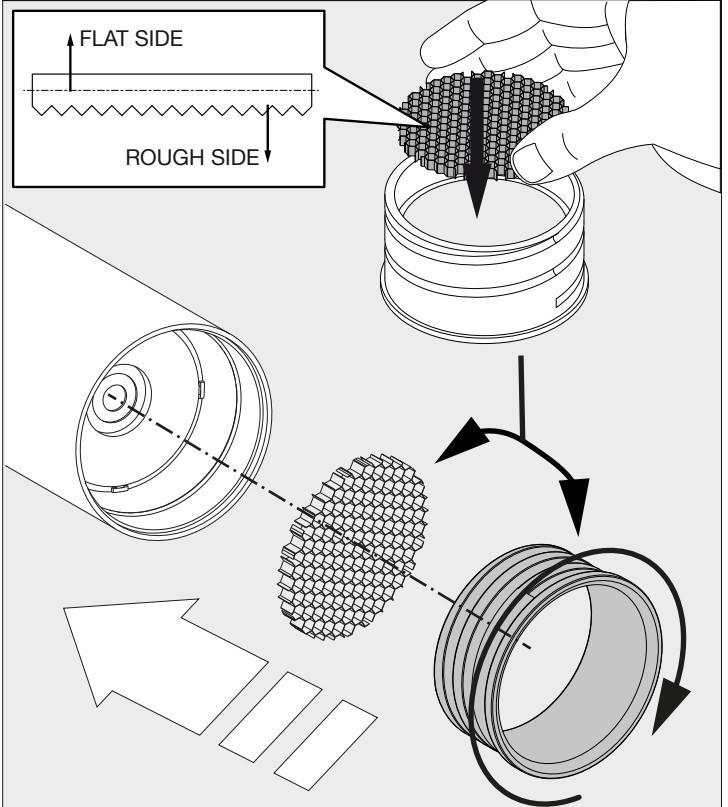
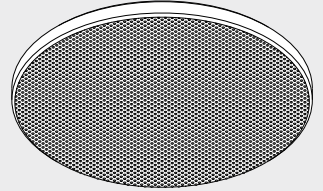
SPY66 LINEAR SPREAD LENS  
/ ELLIPTICAL  
24611 0070



SPY66 GLASS SBL  
24611 0060



SPY66 SOFTENING LENS  
24611 0090



De verlichtingsbron van dit verlichtingstoestel zal enkel door de fabrikant of door de fabrikant aangestelde installateur vervangen worden.

La source lumière de cet appareil ne sera remplacée que par l'entreprise ou par un agent reconnu.

Das enthaltene Leuchtmittel sollte nur durch entsprechendes Fachpersonal ersetzt werden.

The light source contained in this luminaire shall only be replaced by the manufacturer or his service agent.

La fuente de iluminación que tiene esta luminaria sólo puede remplazarse por el fabricante o por un instalador autorizado.

La sorgente luminosa incorporata in questo apparecchio può essere sostituita solo dal produttore, da un suo centro assistenza oppure da una persona in possesso della necessaria abilitazione.