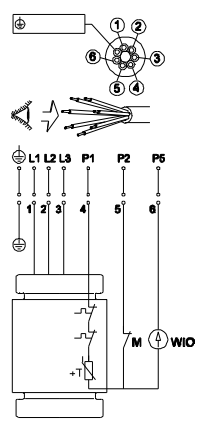
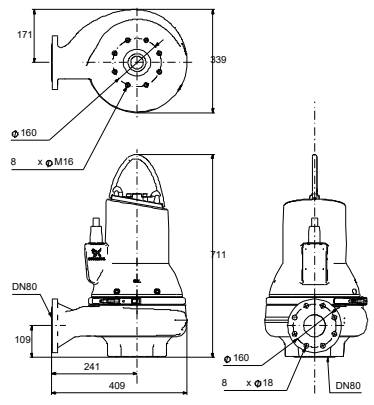
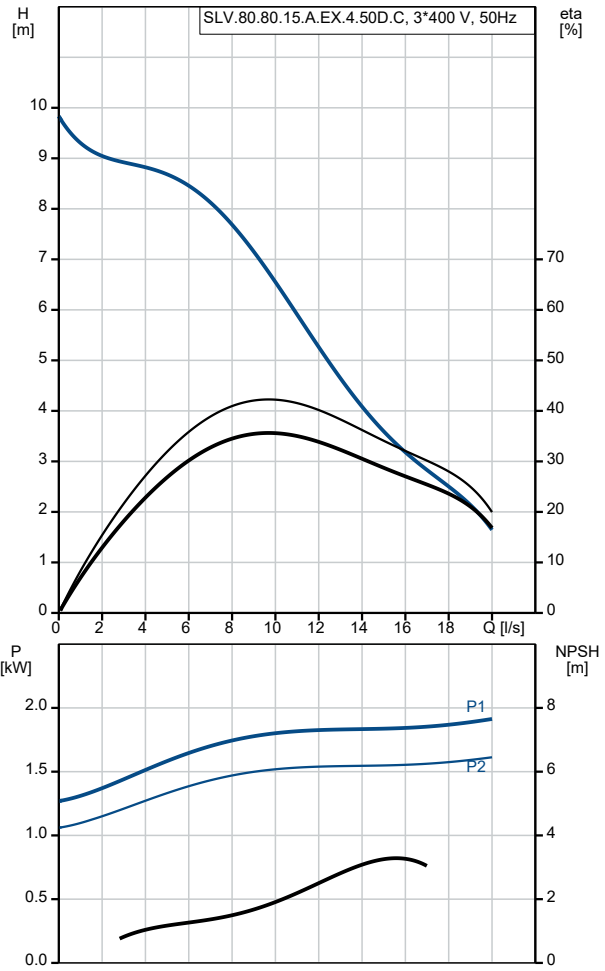


Description	Valeur
<b>Information générale:</b>	
Nom produit:	SLV.80.80.15.A.EX.4.50D.C
Code article:	98626401
Numéro EAN::	5711498471856
Prix:	
<b>Technique:</b>	
Maximum flow:	20 l/s
Débit maxi.:	20 l/s
Pression maxi.:	10.9 m
Type de roue mobile:	SUPER VORTEX
Taille maximum des impuretés:	80 mm
Garniture primaire:	SIC/SIC
Garniture secondaire:	CARBON/CERAMICS
Certifications sur la plaque signalétique:	CE EN12050-1, ATEX
Tolérance de courbe:	ISO9906:2012 3B2
Chemise de refroidissement:	sans chemise de refroidissement
<b>Matériaux:</b>	
Corps de pompe:	Fonte
Corps de pompe:	EN 5.1301 EN-GJL-250
Roue mobile:	Fonte
Roue mobile:	EN 5.1301 EN-GJL-250
Moteur:	EN-GJL-250
<b>Installation:</b>	
Maximum ambient temperature:	40 °C
Bride standard:	DIN
Asp. pompe:	80
Refoulement pompe:	80
Pression par étage:	PN 10
Profondeur maximum d'installation:	20 m
Inst. immergée/surface:	SUBMERGED
Installation:	Vertical
Pied d'assise:	96090993
Gamme:	B
<b>Liquide:</b>	
Maximum liquid temperature:	40 °C
Densité:	998.2 kg/m <sup>3</sup>
<b>Donnée électrique:</b>	
Puissance absorbée - P1:	1.9 kW
Puissance nominale - P2:	1.5 kW
Fréquence d'alimentation:	50 Hz
Tension nominale:	3 x 380-415 V
Tolérance tension:	+10/-10 %
Nbre max. de démarrages par heure:	20
Courant nominal:	4.1-4.2 A
Cos phi - Facteur de puissance:	0.70
Cos phi - Facteur de puissance à 3/4 de charge:	0.61
Cos phi - Facteur de puissance à 1/2 charge:	0.48
Vitesse nominale:	1452 mn-1
Rendement moteur à pleine charge:	84.3 %
Rendement moteur à 3/4 charge:	83.9 %
Rendement moteur à 1/2 charge:	81.8 %
Nombre de pôles:	4
Méthode de démarrage:	direct
Indice de protection (IEC 34-5):	IP68
Classe d'isolement (IEC 85):	H
Anti-déflagrant:	Oui
Protection moteur:	Pt1000
Longueur du câble:	10 m



Description	Valeur
Type câble:	LYNIFLEX
<b>Commandes:</b>	
Coffret de commande:	non inclus
Capteur d'humidité:	avec capteurs d'humidité
Capteur de détection eau dans huile:	avec sonde de détection eau dans huile
<b>Autres:</b>	
Poids net:	95.6 kg