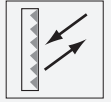


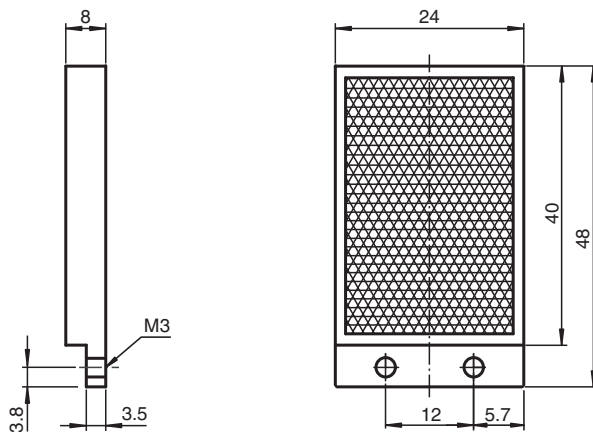
# réflecteur REF-A24x48

■ Montage autocollant



Réflecteur, rectangulaire 48 mm x 24 mm, trous de fixation, éclisse de fixation, adhésif

## Dimensions



## Données techniques

### Caractéristiques générales

Forme constructive rectangulaire

### Conditions environnementales

Température ambiante -30 ... 65 °C (-22 ... 149 °F)

### Caractéristiques mécaniques

Matériau PMMA/ABS

Dimensions 48 mm x 24 mm x 8 mm

Fixation adhésif et trous de fixation

Date de publication: 2020-03-24 Date d'édition: 2020-06-30 : 255413\_fra.pdf

Reportez-vous aux « Remarques générales sur les informations produit de Pepperl+Fuchs ».

Groupe Pepperl+Fuchs  
www.pepperl-fuchs.com

États-Unis : +1 330 486 0001  
fa-info@us.pepperl-fuchs.com

Allemagne : +49 621 776 1111  
fa-info@de.pepperl-fuchs.com

Singapour : +65 6779 9091  
fa-info@sg.pepperl-fuchs.com

**PF** PEPPERL+FUCHS

### Conditions de montage et de stockage

Assurez-vous que la surface du support est propre, sèche et sans trace de graisse, huile, poussière, solvants et autres agents de séparation.

Dans des conditions habituelles de stockage à température ambiante avec une humidité relative de 50 % et à environ 20 °C, la durée de conservation des bandes adhésives est de 12 mois dans leur emballage d'origine. Ni les produits ni les emballages ne doivent être exposés à la lumière directe du soleil.