

FT

R410A - SDI - Monophasé



R410A
avec TOSHIBA

Système Armoire

RAV-RM801FT-ES + RAV-SP804ATP-E

		R410A	Monophasé
Système Armoire	UE	RAV-SP804ATP-E	
	UI	RAV-RM801FT-ES	
Puissance froid	kW	7,10	
Puissance froid min-max	kW	1,9 - 8,0	
Puissance absorbée min-nom-max	kW		
EER	W/W	2,98	
SEER		5,42	
Label énergétique froid		A	
Puissance chaud +7°C (nominal)	kW	8,00	
Puissance chaud -7°C (nom/max)	kW		
Puissance chaud min-max	kW	1,3-10,6	
Puissance absorbée min-nom-max	kW		
COP	W/W	3,42	
SCOP		3,81	
Label énergétique chaud		A	

Unité intérieure		RAV-RM801FT-ES
Débits d'air (G/PV)	m ³ /h	930/640
Niveau de pression sonore (G/M/PV à 1,5m)	dB(A)	50/45/41
Niveau de puissance sonore (G/M/PV)	dB(A)	64/60/54
Dimensions (HxLxP)	mm	1750 x 600 x 210
Poids	kg	45

Unité extérieure		RAV-SP804ATP-E
Débits d'air (G/PV)	m ³ /h	3000
Niveau de pression sonore à 1m	dB(A)	48
Niveau de puissance sonore	dB(A)	64
Dimensions UE (HxLxP)	mm	890 x 900 x 320
Poids	kg	66
Plages de fonctionnement froid	°C	-15 / 43
Plages de fonctionnement chaud	°C	-20 / 15
Type compresseur		DC Twin Rotary
Raccords frigo gaz/liquide		5/8 - 3/8
Longueur frigo min/max	m	5./50
Denivelé max	m	30
Charge initiale		
Appoint de charge	g/m	30
Alimentation électrique (V-ph-Hz)		220/240-1-50
Section alim. Mini UE/Protection		



0 810 723 723

Service 0,05 € / appel
→ prix appel

Toshiba Airconditionning (TFD SNC) ne peut engager sa responsabilité concernant les données de ce document qui peuvent être changées sans préavis.

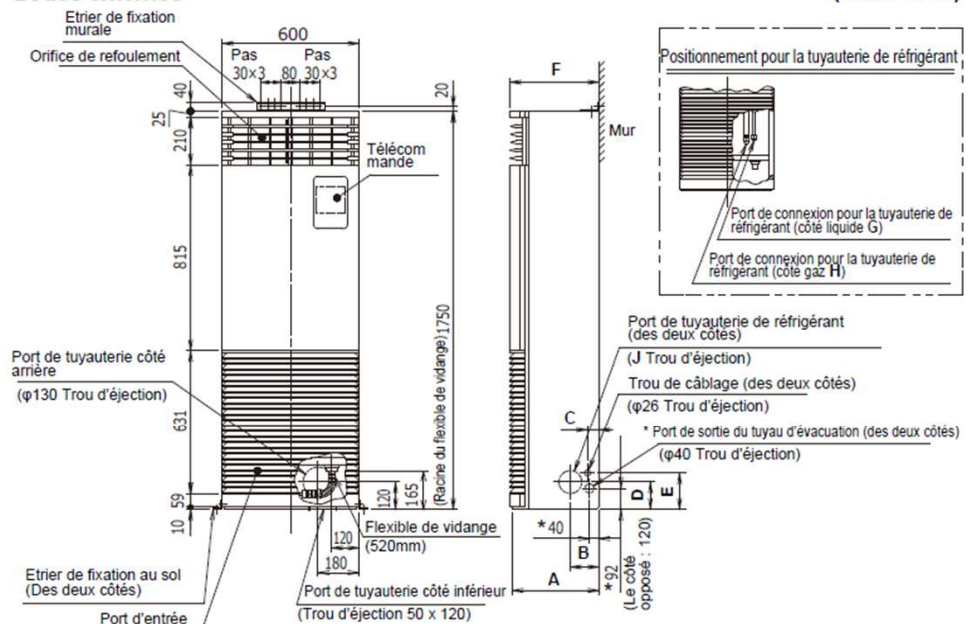
FT

Armoire RAV-RM801FT-ES + RAV-SP804ATP-E

SUPER
DIGITAL INVERTER

Unité intérieure

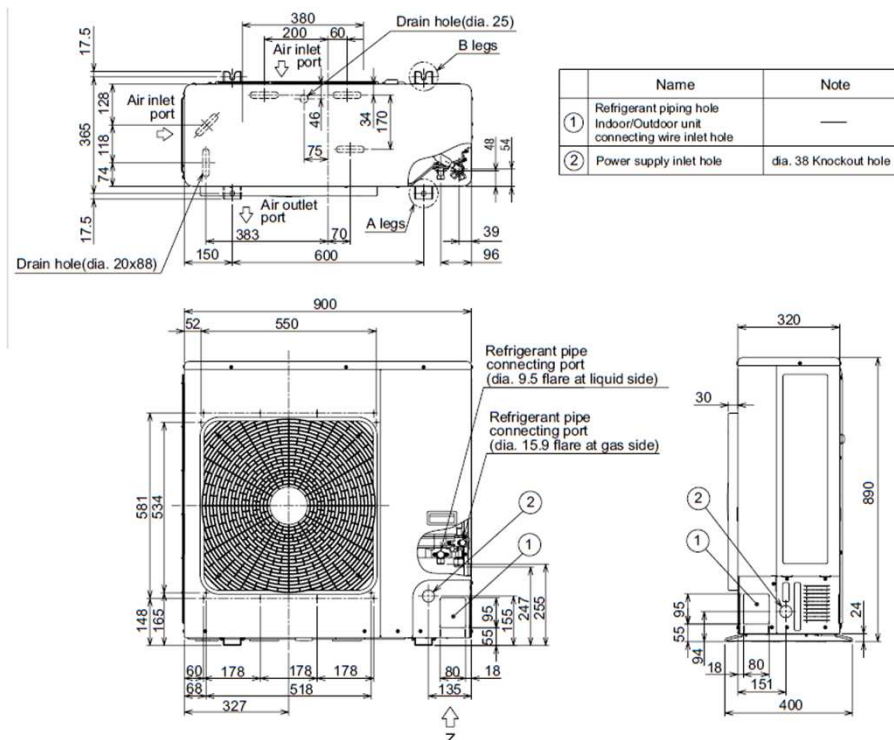
■ Vues externes



* Le port d'extraction du tuyau de vidange (des deux côtés) concerne uniquement les modèles RM110 à RM160. Pour raccorder le tuyau d'évacuation à droite ou à gauche, passez-le dans le trou défonçable pour les tuyaux de réfrigérant sur les modèles RM56 à RM80.

Modèle RAV-	A	B	C	D	E	F	G	H	J
RM56	200	50	107	132	157	210	φ 6.4	φ 12.7	φ 80
RM80							φ 9.5	φ 15.9	
RM110 à RM160	380	125	50	120	160	390	φ 9.5	φ 15.9	φ 100

Unité extérieure



R410A
avec TOSHIBA