

## ED-SENS mini CR

### Capteur infrarouge-mvt passif

Référence 22170200

Capteur combiné à infrarouge (PIR) - appareil à monter au plafond combinant la détection de présence et de lumière

#### Application

Le multicapteur ED-SENS mini CR est un appareil à monter au plafond qui combine les fonctions d'un détecteur de présence et celles d'une cellule photoélectrique.

#### Aide à l'étude de projets

- Le multicapteur ED-SENS mini est conçu pour l'utilisation avec LITECOM (à partir de la version 2.1).
- La fonction de détection de présence est disponible sur la passerelle DALI netlink CCD (à partir de la version 3.61).
- Le capteur n'est pas compatible avec d'autres systèmes.
- Si des radiateurs soufflants, ventilateurs, copieurs ou imprimantes se trouvent dans la zone de détection du capteur, ils peuvent déclencher des erreurs de détection de présence.
- Le capteur doit être positionné de manière à ce que sa zone de détection se trouve dans la zone d'éclairage des luminaires pilotés.
- Afin d'éviter des erreurs de mesure, le luminaire ne doit pas émettre de lumière directe vers le capteur. De même, les surfaces fortement réfléchissantes peuvent provoquer des dysfonctionnements.
- Courant absorbé : 3 charges DALI (6 mA)



#### Fonctionnement

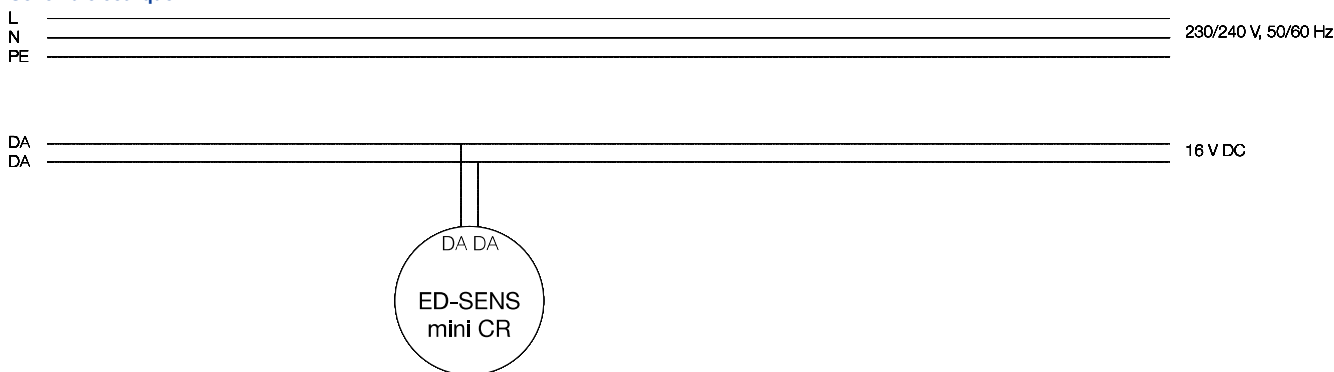
Le capteur ED-SENS mini CR détecte la présence/l'absence de personnes. La fonction de réglage à niveau constant (principe Look-Down) permet d'adapter l'éclairage de la pièce à la lumière naturelle ambiante.

Le capteur ED-SENS mini CR transmet les informations de présence / de lumière à LITECOM où elles sont converties en instructions de commande directes

ce qui augmente le confort, permet une adaptation permanente de l'éclairage et réduit la consommation d'énergie.

La commande en fonction des mouvements ou de la lumière peut être activée et réglée séparément.

## Schéma électrique



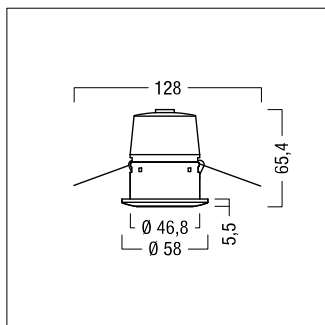
## Notice de montage et d'installation

- L'appareil ne doit être utilisé que dans la zone d'utilisation définie.
- Il faut respecter les règles de sécurité et de prévention des accidents en vigueur.
- L'alimentation électrique doit être coupée pour toute opération de montage ou d'installation de l'appareil.
- Seul du personnel qualifié peut procéder au montage, à l'installation et à la mise en service de l'appareil.
- En cas de panne, une tension dangereuse peut survenir sur les borniers DALI et les lignes de commande DALI.

## Caractéristiques techniques

Alimentation	par la ligne de commande DALI (16 Vcc)
Consommation électrique	6 mA (3 charges DALI)
Interface	Ligne de commande DALI (DA, DA)
Adressage	1 adresse eD pour la détection de présence 1 adresse eD pour la détection de lumière 1 adresse eD pour télécommande (non utilisée)
Zone de couverture du capteur de présence	360°
Divers	Photométrie sur la tête du capteur : de 10 à 650 lx (soit env. 15 à 20 000 lx sur la surface de mesure)
Bornes de raccordement	0,5–1,5 mm <sup>2</sup> (monocâble ou câble fin)
Indice de protection	IP20
Classe de protection	SC2
Boîtier	polycarbonate (PC), ignifugé, exempt d'halogène
Montage	Encastrement au plafond
Dimensions	58 x 65,4 mm (Ø x H, en mm)
Température ambiante admissible ta	0 - +50 °C
Poids	0.04 kg env.

## Dimensions



## Étiquettes/raccordements des appareils

