



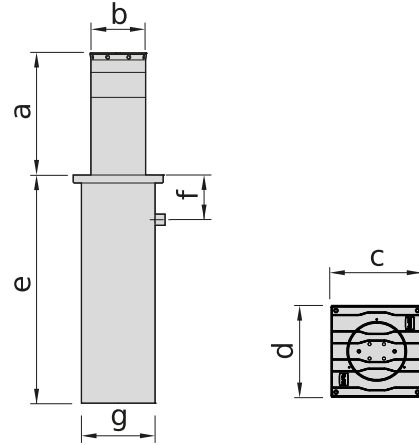
Be ahead

STOPPY MBB





Parking and traffic bollards



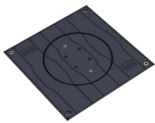
	a	b	c	d	e	f	g
STOPPY MBB 219-500,C	490	Ø219	360	360	915	180	Ø295
STOPPY MBB 219-700,C	700	Ø219	360	360	1165	180	Ø295

Borne de dissuasion automatique, électromécanique et escamotable, pour la protection et la sécurité de tout espace nécessitant un contrôle d'accès. Disponible avec hauteur du fût de 500 et de 700 mm. Solution idéale pour tous types d'espaces architecturaux de prestige, ces bornes garantissent une fiabilité à toute épreuve et un entretien réduit.

Caractéristiques importantes



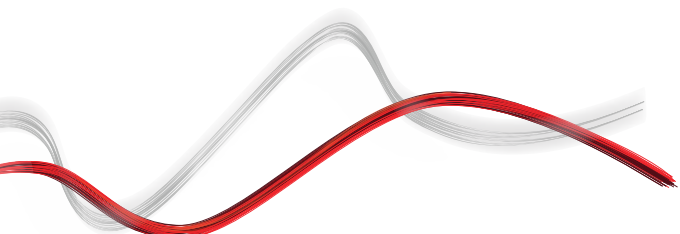
Le produit est livrable en version complète ou avec un caisson séparé du module. Cela permet de prévoir les travaux de terrassement et les préinstallations.



La nouvelle bride carrée permet une intégration plus facile à l'architecture et aux environnements urbains.



La tête de plot conique et le joint de la bride en EPDM réduisent considérablement la possibilité d'entrée de débris entre le plot et le caisson, éliminant ainsi tout entretien.





Parking and traffic bollards

STOPPY MBB

Code	Ci	Nom	Description
R950008 00003	2600971	STOPPY MBB KIT 219/500.C 230 L C	Borne escamotable de dissuasion électromécanique avec caisson de coffrage, avec fût de 490 mm de hauteur et 219 mm de diamètre. Résistance aux chocs 10500 J. Version en acier peint inoxydable, RAL 7015. Chapeau avec éclairage et sonnerie incorporés.
R950008 00004	2600970	STOPPY MBB KIT 219/500.C 230 LI C	Borne escamotable de dissuasion électromécanique avec caisson de coffrage, avec fût de 490 mm de hauteur et 219 mm de diamètre. Résistance aux chocs 10500 J. Chapeau avec éclairage et sonnerie incorporés. Version en acier INOX AISI 304.
R950009 00002	2601351	STOPPY MBB KIT 219/700.C 230 C	Borne escamotable de dissuasion électromécanique avec caisson de coffrage, avec fût de 700 mm de hauteur et 219 mm de diamètre. Résistance aux chocs 10500 J. Version en acier peint inoxydable, RAL 7015.
R950009 00003	2601352	STOPPY MBB KIT 219/700.C 230 L C	Borne escamotable de dissuasion électromécanique avec caisson de coffrage, avec fût de 700 mm de hauteur et 219 mm de diamètre. Résistance aux chocs 10500 J. Version en acier peint inoxydable, RAL 7015. Chapeau avec éclairage et sonnerie incorporés.
R950009 00004	2601353	STOPPY MBB KIT 219/700.C 230 LI C	Borne escamotable électromécanique avec coffrage et fût de 700 mm de hauteur et 219 mm de diamètre. Résistance au choc 10500 J. Chapeau avec éclairage et ronfleur incorporés. Version en acier INOX AISI 304.

PERSEO CBE 230.P SD: Centrale de commande avec U-Link, récepteur et circuit de chauffage (jusqu'à -40 °C) inclus pour bornes de dissuasion électromécaniques et hydrauliques. Peut gérer jusqu'à 4 bornes simultanément (ou au maximum 1 Xpass /330/1200 ou 2 XPASS B 275/800 EFO)

**Cp D113812 00002 - Ci 2600139 - PERSEO CBE 230.P SD - Conseillée**

- Centrale de commande avec U-Link, récepteur et circuit de chauffage (jusqu'à -40 °C) inclus pour bornes de dissuasion électromécaniques et hydrauliques. Peut gérer jusqu'à 4 bornes simultanément (ou au maximum 1 Xpass /330/1200 ou 2 XPASS B 275/800 EFO)
- Application : Armoire de commande pour manœuvrer de 1 à 4 bornes dissuasives automatiques monophasées (en parallèle) (au maximum 1 Xpass 330/1200 ou 2 XPASS B 275/800 EFO)
- Alimentation carte : 230 Vca monophasé.
- Alimentation sortie : 230 Vca MONO, 12 A max.
- Caractéristiques principales : borniers extractibles, programmation numérique, afficheur à 3 chiffres, connecteur pour programmeur Proxima, récepteur bicanal 2048 codes inclus, réchauffeur pour fonctionnement jusqu'à -40 °C, support complet bornes escamotables anti-terrorisme, 11 entrées, 9 sorties.
- Fonctions principales : interconnectivité U-Link, refermeture automatique, commandes ouvre et ferme séparées, pré-clignotement, commande sécurité << homme mort >>, automatique ou semi-automatique, gestion de butée de fin de course en ouverture et fermeture, pré-équipement pour UPS.


	STOPPY MBB KIT 219/500.C 230 L C	STOPPY MBB KIT 219/500.C 230 LI C	STOPPY MBB KIT 219/700.C 230 C	STOPPY MBB KIT 219/700.C 230 L C	STOPPY MBB KIT 219/700.C 230 LI C
Temps de montée	7 s	7 s	9,8 s	9,8 s	9,8 s
Temps de descente	7,3 s	7,3 s	10,2 s	10,2 s	10,2 s
Hauteur du cylindre	490 mm	490 mm	700 mm	700 mm	700 mm
Diamètre du cylindre	219 mm	219 mm	219 mm	219 mm	219 mm
Épaisseur du fût	5 mm	5 mm	5 mm	5 mm	5 mm
Alimentation	230 V	230 V	230 V	230 V	230 V
Centrale de commande	PERSEO CBE	PERSEO CBE	PERSEO CBE	PERSEO CBE	PERSEO CBE
Ralentissement	Oui	Oui	Oui	Oui	Oui
Puissance absorbée	300 W	300 W	300 W	300 W	300 W
Résistance au choc	10500 J	10500 J	10500 J	10500 J	10500 J
Résistance au défoncement	150000 J	150000 J	150000 J	150000 J	150000 J
Manoeuvre manuelle	réversible en cas de coupure de tension	réversible en cas de coupure de tension	réversible en cas de coupure de tension	réversible en cas de coupure de tension	réversible en cas de coupure de tension
Fréquence d'utilisation	très intensif	très intensif	très intensif	très intensif	très intensif

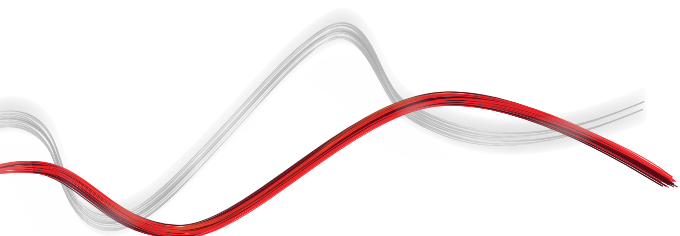


Parking and traffic bollards

	STOPPY MBB KIT 219/500.C 230 L C	STOPPY MBB KIT 219/500.C 230 LI C	STOPPY MBB KIT 219/700.C 230 C	STOPPY MBB KIT 219/700.C 230 L C	STOPPY MBB KIT 219/700.C 230 LI C
Type de fin de course	capteur magnétique REED	capteur magnétique REED	capteur magnétique REED	capteur magnétique REED	capteur magnétique REED
Traitement du fût	Cataphorèse et vernis RAL7015	Acier INOX AISI 304	Cataphorèse et vernis RAL7015	Cataphorèse et vernis RAL7015	Acier INOX AISI 304
Conditions environnementales	-40 ÷ 60 °C	-40 ÷ 60 °C	-40 ÷ 60 °C	-40 ÷ 60 °C	-40 ÷ 60 °C
Degré de protection	IP67	IP67	IP67	IP67	IP67

ACCESSOIRES RECOMMANDÉS

	Cp P975005 - Ci 2601390 BATT-EB Kit batteries de secours pour maintenir les bornes en position haute en cas de panne de courant		Cp P800115 - Ci 2605292 BOLLARD CABLE EXT50 Supplément câble 50 m pour bornes de dissuasion (à ajouter aux 10 fournis avec la borne)
	Cp D110926 00001 - Ci 2600569 SPIRA 2X1 Boucle magnétique 2 x 1 m		





Parking and traffic bollards

EasyAXS

EASY CONNECT. EASY ACCESS.



La nouvelle solution de connectivité qui augmente le potentiel des produits et des services BFT pour rendre les automatismes d'accès plus intelligents et plus faciles à utiliser, aussi bien pour les installateurs que pour les utilisateurs finaux.





Parking and traffic bollards

CONNEXION EASY

MODULE WI-FI



→ 10/15 mètres

MODULE WI-FI
+ ANTENNE



→ 20/25 mètres

MODULE MOBILE
+ ANTENNE + SIM



→ ∞



**INSTALLATION
PLUG&PLAY**



**TOUJOURS
CONNECTÉS**



**ENCORE PLUS
CONNECTÉS**



**INSTALLATION EASY
POUR LES
INSTALLATEURS**



**CONTRÔLE EASY
POUR LES CLIENTS**





U-LINK 2.0

U-LINK FAIT PEAU NEUVE POUR VOUS OFFRIR ENCORE PLUS DE FONCTIONS



Adaptable

Elle vous permet d'ajouter un nombre illimité de dispositifs



Intuitive

Facile à installer et à utiliser



Fonctionnelle

Vous pouvez contrôler les paramètres et mettre à jour le firmware à distance via des applications dédiées



Pratique

Elle fonctionne avec ou sans connexion web



Flexible

Elle vous permet de créer des groupes de produits interconnectés

U-Link, la plateforme technologique exclusive de **BFT**, évolue pour pouvoir mieux interagir avec les écosystèmes technologiques de dernière génération. Elle étend sa capacité de dialogue à tous les dispositifs d'automatisation des accès de la maison et devient maintenant un instrument très utile à l'installateur. C'est aussi un protocole de communication plus rapide et offrant une plus grande sécurité lors de la communication des informations.

Elle vous permet aussi de gagner du temps, de tout contrôler simplement et d'avoir l'esprit tranquille.



Parking and traffic bollards



U-SECURITY

UN NOUVEAU PROTOCOLE RADIO ENCORE PLUS SÛR



→ Sûre

Grâce à une transmission des données protégée par une clé cryptée

U-Security est une nouvelle technologie de **BFT** qui comprend une transmission par alternance d'un code crypté ; grâce à la clé chiffrée qui masque le code de la télécommande, il n'est pas possible de cloner une télécommande BFT avec un modèle d'une autre marque.

Les fonctions du système **Er Ready** sont intégrées et une nouvelle procédure de programmation des télécommandes par la lecture d'un QR CODE et d'une application appropriée est disponible. Tous les produits possédant cette technologie sont **REPLAY**, c'est-à-dire qu'ils peuvent transmettre le code à une autre télécommande BFT via une combinaison de touches.



→ Simple

Ajouter la télécommande au récepteur se fait par la simple lecture d'un code QR et à l'aide de l'appli appropriée



→ Universelle

Le protocole radio est aussi compatible avec les récepteurs de génération antérieure



INFORMATION REGARDING THE PROTECTION OF THE INDUSTRIAL AND INTELLECTUAL PROPERTY RIGHTS OF BFT. BFT S.p.A. protects its industrial property by depositing trademarks, patents, models and designs. The intellectual property of BFT S.p.A. is protected by copyright law. BFT S.p.A. also protects its know-how by taking measures to protect the technical and commercial information inherent in its company and products. All the products in this catalogue are ORIGINAL BFT MODELS and only BFT S.p.A. is authorised to produce them and market them anywhere in the world. All the commercial names in this catalogue are owned by BFT S.p.A., and only BFT S.p.A. is authorised to use them in relation to the corresponding merchandise category. FALSIFIERS WILL BE PROCEEDED AGAINST IN ACCORDANCE WITH BOTH CIVIL AND CRIMINAL LAW. THESE CONDITIONS NOT ONLY GUARANTEE THE INTELLECTUAL PROPERTY RIGHTS OF BFT, BUT ALSO PROTECT CUSTOMERS BY GUARANTEEING THAT THE PRODUCTS THEY ARE PURCHASING ARE ORIGINAL BFT PRODUCTS RESULTING FROM STUDIES AND DESIGNS WITHIN THE BFT COMPANY.