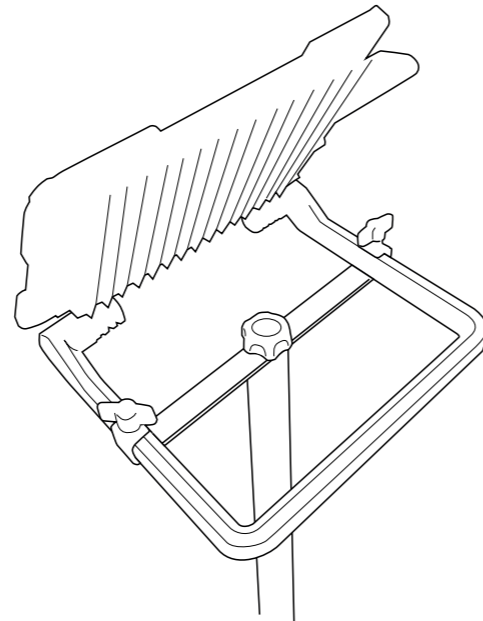
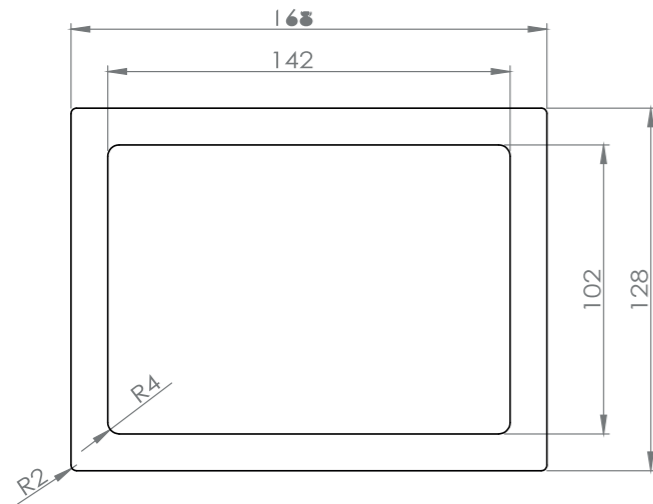


# PROJECTEUR CHANTIER 50W



Caractéristiques techniques / Características técnicas / Características técnicas / Caraterísticas tecniche	
Modèle-Référence / Modelo-Referencia / Modello-Riferimento / Modelo-Referência	PL10506510
Tension nominale / Tensión nominal / Tensione nominale / Tensão nominal	230V-50Hz
Puissance nominale / Potencia nominal / Potenza nominale / Potência nominal	50,0 W
Type-Longueur de câble / Tipo-Longitud del cable / Tipo-Lunghezza del cavo / Tipo-Comprimento do cabo	H07RN-F-3G1mm <sup>2</sup> - 3 m
Indice de protection / Grado de protección / Indice di protezione / Grau de protecção	IP 65
Dimensions / Dimensiones / Dimensioni / Dimensões	210*180*45mm
Lampes LED / Lámparas LED / Lampade LED / Lâmpadas LED	LED SMD 2835
Nombre de LEDs / Número de LEDs / Numero di LEDs / Número de LEDs	75
Flux lumineux nominal / Flujo luminoso nominal / Flusso luminoso nominale / Fluxo luminoso nominal	5000 Lm
Durée de vie nominale / Vida útil nominal / Durata di vita nominale / Tempo de vida nominal	≥ 30000 h (L70 @ 25°C) *
Cycles de commutation / Ciclos de conmutación / Cicli di accensione / Ciclos de comutação	≥ 50000
Température de couleur / Temperatura de color / Temperatura di colore / Temperatura de cor	6500 K
Indice de rendu des couleurs / Índice de rendimento de color / Índice di resa del colore / Índice de restituição das cores	≥ 70 Ra
Angle de faisceau nominal / Ángulo del haz luminoso nominal / Ángulo del fascio nominal / Ângulo nominal do feixe	120°
Facteur de puissance / Factor de potencia / Fattore di potenza / Fator de potência	> 0.9



Utiliser l'accessoire fourni avec le produit pour monter le projecteur sur un tripod / Use the included accessory to fix on a tripod

Commandez le tripod vendu séparément -> **PL10506511**

Tripod is sold separately -> **PL10506511**

ERP / EPREL



## FR / INSTRUCTIONS DE MONTAGE ET D'UTILISATION

### 1/ Règles de sécurité

Attention ! Afin de réduire le risque de décharge électrique, de blessure et d'incendie lors de l'utilisation d'appareils électriques, lisez et observez les consignes de sécurité fondamentales suivantes :

- Ce projecteur possède un indice de protection IP65. Il est totalement étanche à la poussière et il est protégé contre les jets d'eau à la lance. L'indice de protection de la fiche du projecteur est IP44.

- L'installation électrique que vous utilisez pour alimenter ce projecteur doit être conforme à la réglementation en vigueur (norme NFC 15-100) et doit comprendre un conducteur de terre.

- Le projecteur doit uniquement être installé par un électricien qualifié.

- Ne placez pas d'objets à moins de 0,5 m de l'écran du projecteur.

- Remplacez tout écran de protection fissuré ou cassé.

- Ne regardez jamais fixement le faisceau LED de votre projecteur.

- N'utilisez pas le projecteur à proximité de voies de circulation, ou dans tout endroit où la puissance de celui-ci pourrait causer un danger.

- L'écran, ainsi que le corps du projecteur peuvent devenir légèrement chauds. Ne les touchez pas et n'approchez jamais de matières ou produits sensibles à la chaleur.

- Ne placez jamais votre projecteur à proximité de piscines, de plans d'eau, ou dans tout endroit accessible aux enfants. Empêchez les enfants d'accéder aux appareils électriques.

- Il est interdit de modifier ou de transformer la construction mécanique ou électrique du projecteur.

- Le luminaire convient au montage direct sur des surfaces normalement inflammables.

- Ne placez pas le projecteur sur une surface exposée aux vibrations.

- N'interconnectez pas plusieurs projecteurs sur le même câble d'alimentation ou d'installation.

- Le luminaire doit toujours être utilisé complet, avec son écran de protection.

- Le luminaire ne doit pas être utilisé avec un variateur.

- Le luminaire ne convient pas pour l'éclairage d'accentuation.

- Observez les informations techniques sur la plaque signalétique du produit de même que dans la présente notice.

Cet appareil est conforme aux réglementations et normes européennes en vigueur (sécurité électrique, environnement) au moment de sa livraison et le restera pour votre sécurité si les instructions de ce manuel sont respectées et les réparations effectuées par du personnel qualifié.

Si lors de sa livraison, contient des sacs plastiques d'emballage, ceux-ci ne doivent pas être laissés à la portée des enfants en raison des risques d'étouffement.

### 2/ Montage et utilisation

- Avant toute opération de montage, maintenance ou réparation, assurez-vous que le câble électrique soit débranché de la source d'alimentation.

- Assurez-vous que la tension du réseau correspond à la valeur indiquée sur la plaque signalétique de l'appareil.

- Si le câble extérieur souple ou le cordon de ce luminaire est endommagé, il doit être remplacé exclusivement par le fabricant, son service de maintenance, ou toute personne de qualification équivalente, ceci afin d'éviter tout risque.

### • Lieu d'installation

- Placez toujours le projecteur sur une surface plane et stable.

- En cas d'utilisation avec un trépied, vérifiez que les molettes de serrage du trépied soient correctement serrées et que les trois pieds soient complètement déployés avant toute utilisation.

- Veillez à ce que les connexions électriques par fiche se trouvent dans un endroit protégé des inondations, sinon il y a risque de choc électrique avec danger de mort !

- Veillez à l'installation sûre du luminaire. Placez le luminaire de façon à ce que personne ne puisse trébucher.

- N'utilisez pas le luminaire dans des endroits ou dans des conditions défavorables où il risque d'y avoir des gaz, vapeurs ou poussières inflammables.

- En cas d'utilisation d'un câble prolongateur, ce câble doit être complètement déroulé. Il doit être approprié pour l'utilisation à l'extérieur (H05RN-F ou H07RN-F).

- Protégez le câble d'alimentation contre la chaleur, contre l'huile/l'essence et contre des arêtes coupantes, ne marchez pas sur le câble ni passer dessus avec des véhicules (p. ex. bicyclettes, voitures). Ne pliez jamais le câble d'alimentation et ne rien posez dessus.

### 3/ Remplacement des pièces et entretien

#### • Remplacement des lampes

Le luminaire comporte des lampes à LED intégrées. Les lampes de ce luminaire ne peuvent pas être changées.

L'entretien et la réparation ne doivent être effectués que par un professionnel qualifié ou par le service après-vente.

La source lumineuse de ce luminaire n'est pas remplaçable ; lorsque la source lumineuse atteint la fin de sa durée de vie, le luminaire entier doit être remplacé.

#### • Remplacement et entretien des vitres

- Le nettoyage des vitres de votre luminaire doit se faire à l'aide d'un chiffon doux.

- Pour obtenir des pièces de rechange (vitres...), veuillez contacter notre Service Après vente (voir coordonnées au 6/).

### 4/ Conformité

Le marquage CE couvre la conformité à la Directive Basse Tension 2014/35/UE, à la Directive Compatibilité Electromagnétique 2014/30/UE, à la Directive Eco-conception (ErP) 2009/125/CE, et à la Directive RoHS 2011/65/UE et son amendement (UE) 2015/863.

### 5/ Environnement

Ne jetez pas les produits électriques et électroniques en fin de vie avec les ordures ménagères. Déposez-les dans une poubelle de collecte pour recyclage. Demandez conseil auprès de vos autorités locales ou de votre revendeur.

### 6/ Garantie

Malgré tout le soin apporté à notre produit et pour le cas où vous rencontreriez un problème quelconque, nous vous recommandons de bien vouloir vous adresser à votre vendeur.

Ce produit dispose d'une garantie contractuelle du vendeur de **24 mois** à partir de la date d'achat, certifiée par ledit vendeur, en garantie totale des pièces et main-d'œuvre, dans le cadre d'une utilisation conforme à la destination du produit et aux instructions du manuel d'utilisation. Cette garantie ne s'applique pas à toute mauvaise installation, toute mauvaise utilisation, tout mauvais entretien, toute erreur de branchement, survolage, aux pièces d'usure normale, réparation tentée par vos soins, démontage ou modification du produit ou de son alimentation, chutes ou chocs.

Les frais de port et d'emballage sont à la charge de l'acheteur et, en aucun cas, la garantie contractuelle ne peut donner droit à des dommages et intérêts. En cas de retour, veuillez à la solidité de l'emballage contenant l'appareil. Nous ne répondons pas d'un appareil abîmé pendant le transport. Le produit doit être retourné complet avec tous les accessoires livrés d'origine et avec la copie du justificatif d'achat (facture et/ou ticket de caisse).

De fausses indications de la date ou des ratures nous déchargent de toute obligation.

**Très important** : Pour tout retour SAV pendant la durée de garantie, la facture et/ou le ticket de caisse, seuls justificatifs admis, est impératif.

Indépendamment de la garantie contractuelle ainsi consentie, le vendeur reste tenu des défauts de conformité du bien au contrat et des vices rédhibitoires dans les conditions prévues aux articles 1641 à 1649 du code civil.

