

OLODUM STANDARD LED

COD: E8126-LBN-40

Utilisation:
extérieur, led

Installation:
Encastré au sol - fixation au sol

Corps/structure:
Corps en fonte d'aluminium. Collet en inox et boîtier en PVC

Peinture:
Poudre polyester recouvert d'un traitement spécial pour une utilisation en extérieur (sablage, décapage, lavage n.3, fond fluorzirconatura dans la finition de surface et de la poudre époxy-polyester).

Couleur:
Acier inoxydable brossé

Réflecteur optique:
[Lente LED in metacrilato - Ottica basculante +/- 15°]

Équipement:
joint en gomme de silicone

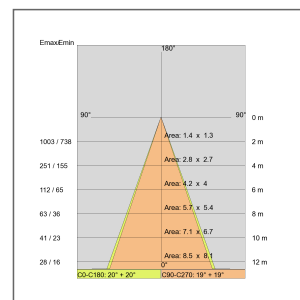
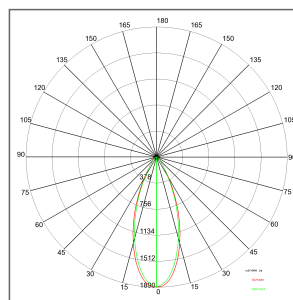
Verre/écran:
Verre trempé clair

Presse Etope:
X 2 Presse étoupes, PG 13.5, en laiton nickelé

Alimentation:
Driver LED intégré sortie en 700 mA continu

Tension:	220-240V 50/60Hz
Faisceau:	Symétrique large 40 Degrés
Classe d'isolation:	Classe 1
Degré IP:	67
Fil incandescent:	[850 °C]
Degré IK:	10
Pietonnable:	Oui
Charge statique:	2000 Kg
Roulage:	Oui
Vitesse maximum:	20 km/h
Température du verre:	65 gradi C
Lampe incluse:	Oui
Type de LED:	Power LED
Puissance de la lampe/led:	22 W
Flux lumineux de la lampe:	2500 lm
Vie nominale de la lampe/led:	50000 ours L80 B20
Température de couleur:	4000K
Indice de rendu des couleurs:	80
Constance des couleur:	4 SDCM

Fiche d'examen: 04-07-2014



Lampe: 1 x LED +/- 22 W 2500 lm



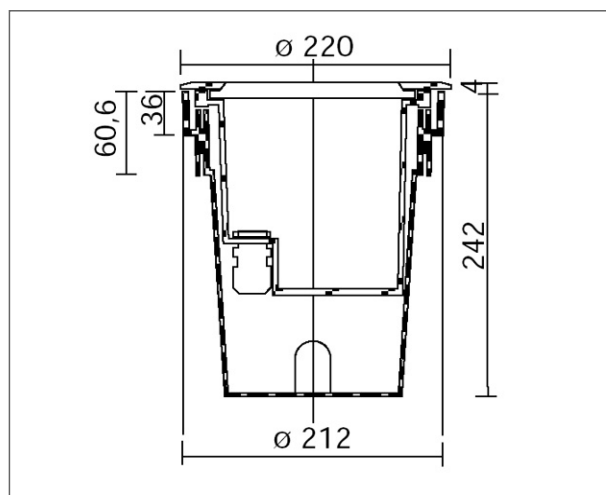
IK 10

IP 67

A

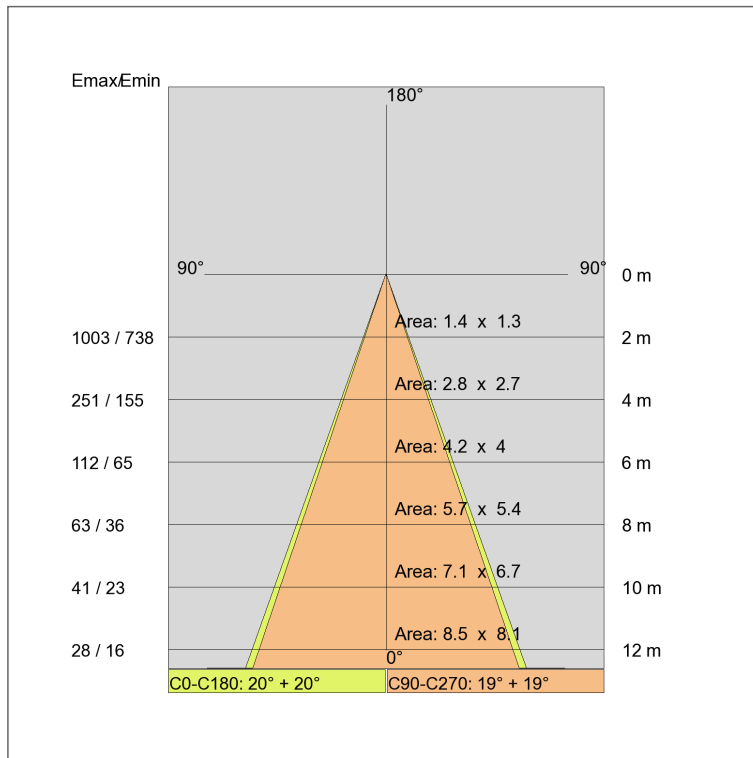
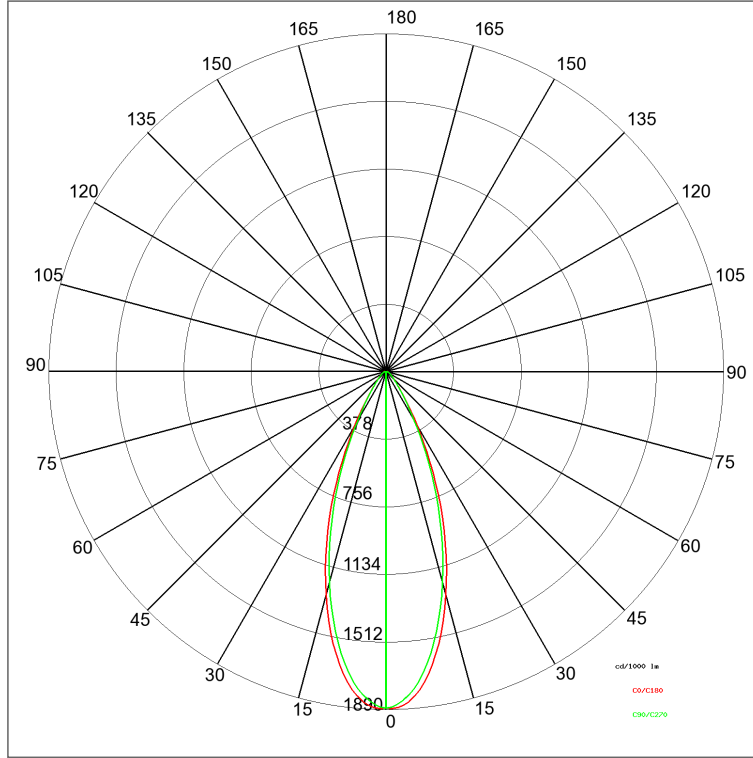


RG0



OLODUM STANDARD LED

COD: E8126-LBN-40



OLODUM STANDARD LED
COD: E8126-LBN-40

