

Fiche produit

Article n° 96.034.2253.0

Connexion de périphériques RST20I3F S2 M91V GL

RST 20i3/2 connexion de l'appareil (angle de 90°) M25, 3 pôles, mâle, connexion à ressort, modulaire, application 250V, 20A, codage couleur gris clair, couleur du boîtier gris clair



Article n°	96.034.2253.0
EAN	4015573915428
Unité de commande	100 Piece(s)

certificats/approbations

Données techniques
Remarque

Remarque	Fine stranded and stranded conductors require cable end sleeveBande de fréquences
----------	---

général

Courant nominal	20 A
Tension nominale	250 V
Degré de pollution	3
Tension nominale d'impulsion	4 kV
emboîtable	auto-bloquant (déverrouillable par outil)
Couleur de codage / contact support	Gris clair
Marquage des pôles	L, N, PE
Couleur de l'adaptateur séparé (s'il est présent)	Gris clair

données de connexion

section du connecteur solide	2,5 mm ²
section solide 2	0,5 mm ²
pour les pièces à souder	1,5 mm ²
Section multifilaire 2	0,5 mm ²
terminaison par pôle	2
Longueur de la bande de fil	14,5 mm

Model

Model	Fiche
Type de connexion	Raccordement à ressort
raccordement par filetage métrique	M25
angle de connexion	Carré
Inclinaison	90 °
Degré de protection (IP)	IP66/68 (3m;2h) /IP69
Epaisseur des boîtiers (appareil électrique) 2	0,5 mm

Epaisseur des boîtiers (appareil électrique)	8 mm
--	------

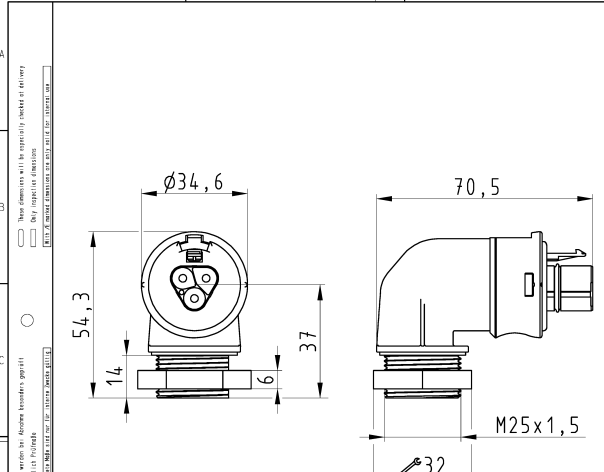
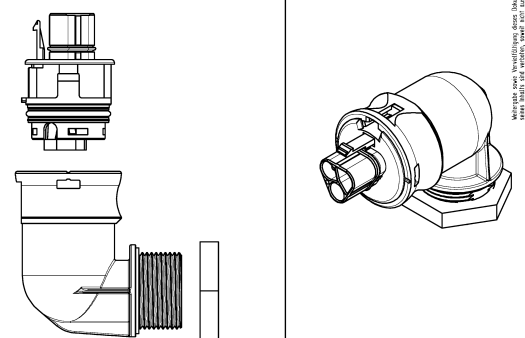
matériel

matière du boîtier	Polyamide
Sans halogène	Oui
matériau de contact	CuZn
résistance au feu	0,229 kWh
Isolation des composants à température continue	100 °C
Finition de surface	Plaqué argent

Dimensions

Longueur	70,5 mm
largeur	34,6 mm
hauteur	54,3 mm

Dessin technique

 <p style="font-size: small;">These dimensions will be supplied, unless it differs Diese Abmessungen werden angegeben, es sei denn, es weicht ab</p> <p style="font-size: small;">These dimensions will be supplied, unless it differs Diese Abmessungen werden angegeben, es sei denn, es weicht ab</p>	<p style="text-align: center;">Auslieferungszustand delivery status</p>  <p style="text-align: center;">Verpackungseinheit: je 100 Stück packaging unit: per 100</p> <table border="1" style="width: 100%; border-collapse: collapse;"> <tr> <td>96.034.2253.1</td> <td>RST2013F S2 M91 SW</td> <td>schwarz /black</td> </tr> <tr> <td>96.034.2253.0</td> <td>RST2013F S2 M91 GL</td> <td>lichtgrau /light grey</td> </tr> <tr> <td>Bestellnummer /Order number</td> <td>Typ /Type</td> <td>Farbe /Color</td> </tr> </table> <p style="font-size: x-small;">Weitere Daten siehe KATALOG oder eKatalog. www.wieland-electric.com Additional data see CATALOG or eCatalog. eshop.wieland-electric.com</p> <p style="font-size: x-small;">Toleranzierung Size ISO 14252®/Tolerance system Size ISO 14252® (This ISO-standard describes the envelope principle. According to the envelope principle the deviations of form and parallelism are limited by the size tolerances.) Toleranzierung nach ISO 14252®/Tolerance system Size ISO 14252® (Dieses ISO-Standard beschreibt das Umhüllprinzip. Entsprechend dem Umhüllprinzip sind die Abweichungen der Form und Parallelität durch die Größertoleranzen begrenzt.)</p> <p style="font-size: x-small;">Precision tolerance class: GD - Zeichnung, keine manuellen Änderungen General tolerance: GD - drawing, no manual modifications allowed</p> <p style="font-size: x-small;">Stoffverbot: und Deklarationsliste nach WH 5020.010 ist anzubringen. Conformity with Wieland document WH 5020.010 is to be declared. Material ban: and Declaration of substances to be declared</p> <table border="1" style="width: 100%; border-collapse: collapse;"> <tr> <td>Werkstoff/Material</td> <td>2015</td> <td>Tag/Date</td> <td>Name</td> <td>Zeichnung Nr./Drawing No.</td> <td>Index</td> </tr> <tr> <td>Medien/Suite</td> <td>03.08.</td> <td>Mäggest F.</td> <td>T</td> <td>96.034.2253.0 13K</td> <td></td> </tr> <tr> <td colspan="6" style="text-align: center;">Maße in mm/Dimensions are in mm</td> </tr> </table> <p style="font-size: x-small;">Vol. m/011./Ser. m/Ersetz für/Replacement for: -</p> <p style="font-size: x-small;">www.wieland www.wieland-electric.com</p> <p style="text-align: center;">STECKERTE IL_90GRAD male connector 90 degrees</p>	96.034.2253.1	RST2013F S2 M91 SW	schwarz /black	96.034.2253.0	RST2013F S2 M91 GL	lichtgrau /light grey	Bestellnummer /Order number	Typ /Type	Farbe /Color	Werkstoff/Material	2015	Tag/Date	Name	Zeichnung Nr./Drawing No.	Index	Medien/Suite	03.08.	Mäggest F.	T	96.034.2253.0 13K		Maße in mm/Dimensions are in mm					
96.034.2253.1	RST2013F S2 M91 SW	schwarz /black																										
96.034.2253.0	RST2013F S2 M91 GL	lichtgrau /light grey																										
Bestellnummer /Order number	Typ /Type	Farbe /Color																										
Werkstoff/Material	2015	Tag/Date	Name	Zeichnung Nr./Drawing No.	Index																							
Medien/Suite	03.08.	Mäggest F.	T	96.034.2253.0 13K																								
Maße in mm/Dimensions are in mm																												

Deffnungsmassbild siehe 96.031.1053.1 14K
opening dimension see 96.031.1053.1 14K

960342253013K_1 CADW3032 Nagengr. 2015-09-25T13:32:21 1.000

DU-MEE-01/14 -