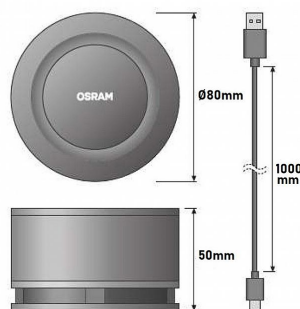


## AirZing Mini Purificateur d'air UV-A Automotive

Numéro d'article 144126

OSRAM AirZing Mini purificateur d'air 5V 2W UV-A (360-370nm) pour une utilisation dans les véhicules 80x50mm 1m câble d'alimentation USB DC 5V

L'AirZing Mini élimine les germes et améliore la qualité de l'air pour les conducteurs et les passagers. Grâce à la lumière UV, cet appareil compact et silencieux peut éliminer jusqu'à 99,9% des virus et bactéries. Dans un petit espace clos, les germes nocifs peuvent facilement se propager. Les conducteurs et les passagers emportent ces germes avec eux sur la route sans le savoir et ensuite le système de ventilation propage les agents pathogènes. Le purificateur d'air élimine aussi les allergènes, les substances et les odeurs dans l'air. Cet appareil peut être facilement fixé aux grilles de ventilation avec un clip. Le câble USB alimente le purificateur d'air. L'air est aspiré dans l'appareil et passé à travers un filtre en dioxyde de titane, où il est nettoyé par une série de diodes UV. Une réaction photo-catalytique tue les virus et les cellules bactériennes avant que l'air purifié ne soit expulsé par le haut du boîtier. Le filtre peut être nettoyé avec de l'eau du robinet propre.



### Attributs de Classification Générale

Groupe ETIM	Chauffages / Installation et systèmes
Classe ETIM	Humidificateur d'air / purificateur d'air
Code produit	144126
Marque	OSRAM
Nom série de produits	AirZing UV-A
Type de produit	Mini

### Attributs de classification

modèle	épurateur d'air
puissance [W]	2
couleur	noir
circulation d'air [m³/h]	6.5
hauteur [mm]	80
largeur [mm]	80
profondeur [mm]	50
poids [kg]	0.11

