

Fiche produit

Article n° 83.242.1240.0

PODIS Lampe LED RST 120VDC 20W EMR

Article n°	83.242.1240.0
EAN	4049088383717
Unité de commande	1 Piece(s)

certificats/approbations

Données techniques
général

Lampe	LED
Méthode de montage	mur et plafond
matière du boîtier	aluminium
Couleur du boîtier	transparent
système de câblage	circuit maintenu marche/veille
Degré de protection (IP)	IP65
connexion d'alimentation de puissance	connexion RST
Douille de lampe	Autre
Circuit	Autre

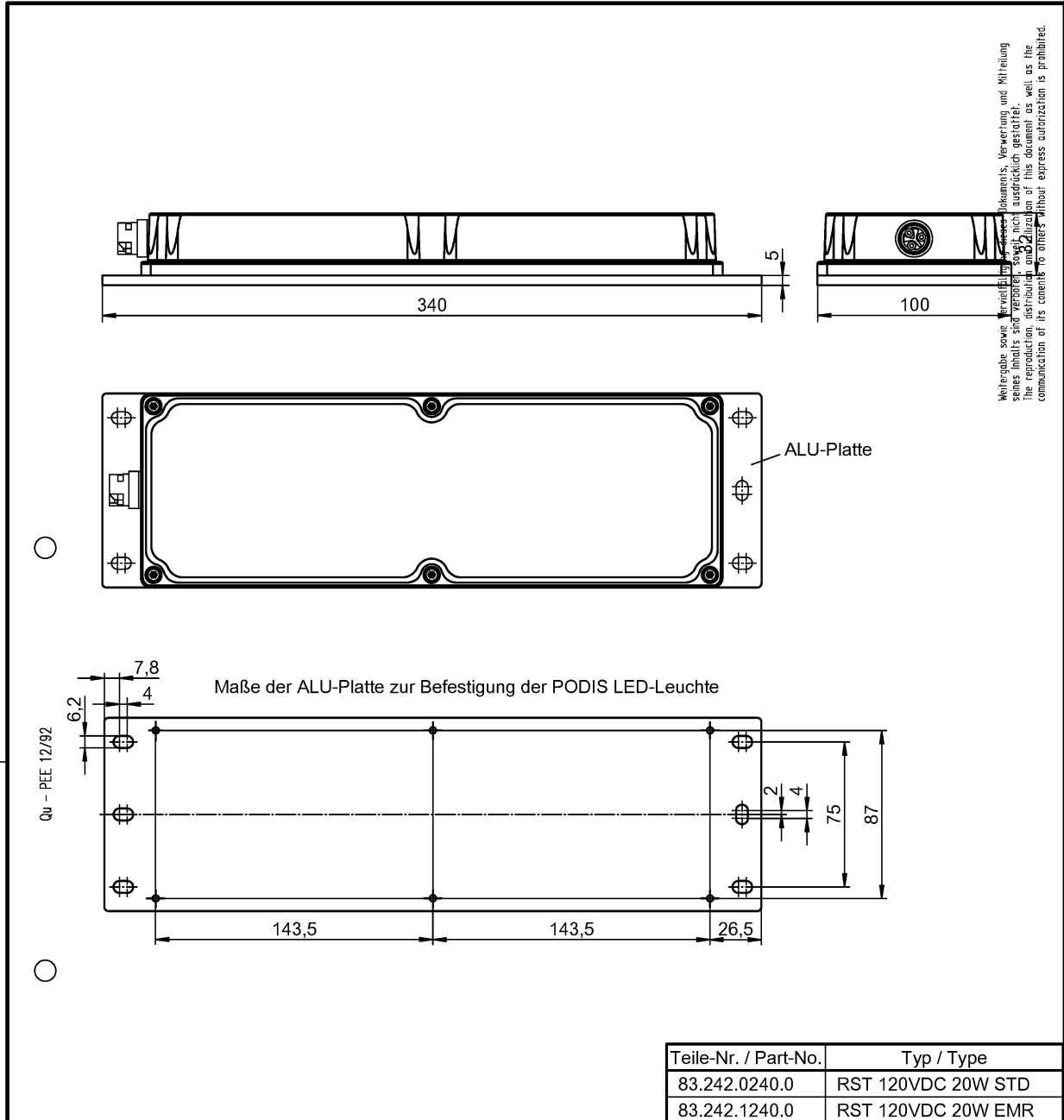
Données techniques

tension nominale Min.	19,2 V
tension nominale Max.	120 V
Mode	Courant constant
Puissance de la lampe	20 W
Fusible	2A / 125 VDC
protection contre les inversions de polarité	Oui
La caractérisation d'éclairage de secours	Z 1 ***DE
Couleur de la lumière	6000 K
Umgebungstemperatur ta min.	-40 °C
température de consigne max.	50 °C
Température de stockage / min de transport.	-40 °C
Température de stockage / max de transport.	70 °C
Normes	DIN EN 60598-1DIN EN 60598-22

Dimensions

Longueur	340 mm
largeur	100 mm
hauteur	40 mm

Dessin technique


 Weitere Angaben siehe KATALOG oder eKatalog.
 Additional data see CATALOG or eCatalog.

www.wieland-electric.com
eshop.wieland-electric.com

 ja/yes Stoffverbots- und Deklarationsliste nach WN 5020.010 ist einzuhalten.
 Conformity with Wieland document WN 5020.010 e (list of prohibited / declarable hazardous substances) to be declared!

Freitoleranz nach General tolerance		CAD-Zeichnung, keine manuellen Änderungen CAD-Drawing, no manual modifications allowed			1. Verwendung: First Use:		Blatt: Sheet:		
		Werkstoff/ Material		2016 gezeichnet drawn	Tag/ Date 05.12.	Name Koetznner		Zeichnung Nr./ Drawing No. 83.242.0240.0 01K	
Maßstab/Scale				geprüft checked				Maße in mm/Dimensions are in mm	
		Datei/ File: 044831_01K.DCD		Normgepr. Stand. check		Ersatz für/ Replacement for:			
		 wieland www.wieland-electric.com		Type		Benennung/ Title		Teilespezifikation / Component specification PODIS LED	
Index		Datum/ Blatt Date/ Sheet		Änderung/ Revision					

