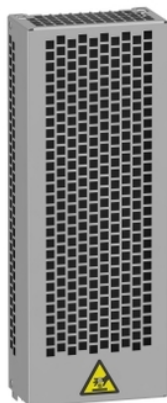


Fiche produit

Caractéristiques

VW3A7741

Altivar - résistance de freinage - 60ohms -
0,5kW - IP20



Principales

| Type de produit ou équipement | Résistance de freinage |
|-------------------------------|------------------------|
|-------------------------------|------------------------|

Complémentaires

| | |
|--|---|
| Compatibilité de gamme | Altivar Process ATV900 Altivar Machine ATV340 |
| Conformité | Variateur de vitesse ATV930 montage au mur 5,5 kW 380...480 V cycle moyen Variateur de vitesse ATV930 montage au mur 7,5 kW 380...480 V cycle moyen Variateur de vitesse ATV950 montage au mur 5,5 kW 380...480 V cycle moyen Variateur de vitesse ATV950 montage au mur 7,5 kW 380...480 V cycle moyen Variateur de vitesse ATV930 montage au mur 1,5 kW 200...240 V cycle sévère Variateur de vitesse ATV340 4 kW 380...480 V cycle moyen Variateur de vitesse ATV340 5,5 kW 380...480 V cycle moyen Variateur de vitesse ATV930 7,5 kW 500...690 V cycle moyen Variateur de vitesse ATV930 11 kW 500...690 V cycle moyen Variateur de vitesse ATV930 10 hp 600 V cycle moyen Variateur de vitesse ATV930 15 hp 600 V cycle moyen |
| Braking cycle | Cycle sévère (surcharge importante) <54 s freinage avec 100 % couple de freinage pour un 120 s cycle Cycle moyen (surcharge faible) <4 s freinage avec 135 % couple de freinage pour un 40 s cycle Cycle moyen (surcharge importante) <4 s freinage avec 165 % couple de freinage pour un 40 s cycle Cycle sévère (surcharge importante) <6 s freinage avec 165 % couple de freinage pour un 120 s cycle |
| Puissance moyenne disponible | 0,5 kW à 50 °C |
| Valeur ohmique | 60 Ohm |
| Raccordement électrique | Bornier, capacité de raccordement: <= 10 mm ² / AWG 8 pour variateur |
| Type de protection | Protection thermique via le variateur |
| Largeur | 175 mm |
| Hauteur | 465 mm |
| Profondeur | 100 mm |
| Poids du produit | 3,8 kg |
| Environnement | |
| Température ambiante de fonctionnement | 0...50 °C |
| Température ambiante de stockage | -25...70 °C |
| Degré de protection (IP) | IP20 |

Le présent document comprend des descriptions générales et/ou des caractéristiques techniques générales sur la performance des produits auxquels il se réfère.
 Le présent document ne peut être utilisé pour déterminer l'aptitude ou la fiabilité de ces produits pour des applications utilisateur spécifiques et n'est pas destiné à se substituer à cette détermination.
 Il appartient à chaque utilisateur ou intégrateur de réaliser, sous sa propre responsabilité, l'analyse de risques complète et appropriée, d'évaluer et tester les produits dans le contexte de leur application ou utilisation spécifique.
 Ni la société Schneider Electric Industries SAS, ni aucune de ses filiales ou sociétés associées dans lesquelles elle détient une participation, ne peut être tenue pour responsable de la mauvaise utilisation de l'information contenue dans le présent document.

Emballage

| | |
|--------------------------------|----------|
| Type d'emballage 1 | PCE |
| Nombre d'unité par paquet | 1 |
| Poids de l'emballage (Kg) | 4,36 kg |
| Hauteur de l'emballage 1 | 18 cm |
| Largeur de l'emballage 1 | 18,5 cm |
| Longueur de l'emballage 1 | 48 cm |
| Type d'emballage 2 | P06 |
| Nb produits dans l'emballage 2 | 12 |
| Poids de l'emballage 2 | 60,82 kg |
| Hauteur de l'emballage 2 | 80 cm |
| Largeur de l'emballage 2 | 80 cm |
| Longueur de l'emballage 2 | 60 cm |

Durabilité de l'offre

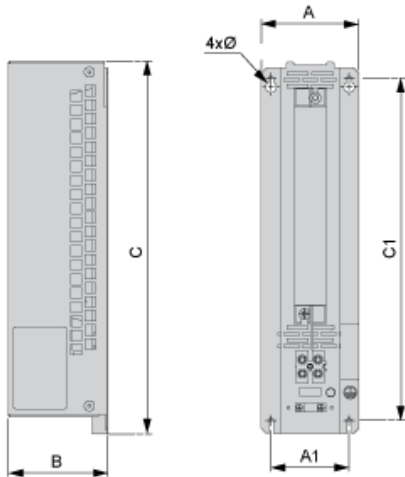
| | |
|-------------------------------------|--|
| Régulation REACh | Déclaration REACh |
| Sans SVHC REACh | Oui |
| Directive RoHS UE | Conformité pro-active (Produit en dehors du scope légal RoHS UE) Déclaration RoHS UE |
| Sans métaux lourds toxiques | Oui |
| Sans mercure | Oui |
| Information sur les exemptions RoHS | Oui |
| Régulation RoHS Chine | Déclaration RoHS Pour La Chine |

Garantie contractuelle

| | |
|----------|---------|
| Garantie | 18 mois |
|----------|---------|

Dimensions

Vue côté droit et de face



Dimensions en mm

| A | B | C | A1 | C1 | Ø |
|-----|-----|-----|-----|-----|-----|
| 175 | 100 | 465 | 142 | 436 | 4,5 |

Dimensions en pouces

| A | B | C | A1 | C1 | Ø |
|------|------|-------|------|-------|------|
| 6,89 | 3,94 | 18,31 | 5,59 | 17,16 | 0,18 |

Montage et dégagement



(1) Résistance de freinage

mm
in.

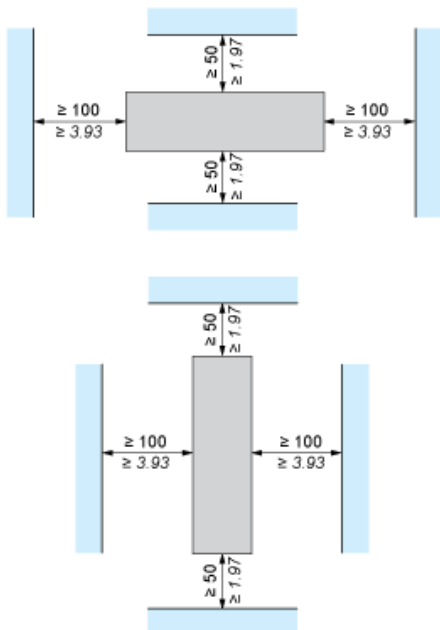
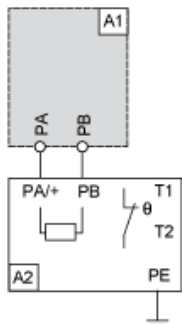


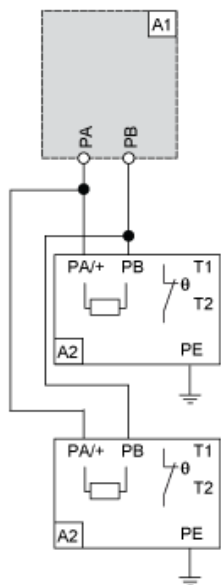
Schéma recommandé

1 Résistance de freinage



- A1 : Variateur ou unité de freinage externe
- A2 : Résistance de freinage
- PA, Bus DC
- PB :
- T1, Interrupteur de contrôle de température
- T2 :

2 résistances de freinage



- A1 : Variateur ou unité de freinage externe
- A2 : Résistance de freinage
- PA, Bus DC
- PB :
- T1, Interrupteur de contrôle de température
- T2 :