

# VIP-2/SC/D 9SUB/M - Module interface



2315117

<https://www.phoenixcontact.com/fr/produits/2315117>

Veillez tenir compte du fait que les données affichées dans ce document PDF proviennent de notre catalogue en ligne. Vous trouverez les données complètes dans la documentation utilisateur. Nos conditions générales d'utilisation des téléchargements sont applicables.



Module VARIOFACE, raccordement vissé, avec connecteur mâle miniature SUB-D, se monte sur profilé NS 35, nombre de pôles : 9

## Avantages

- 9 pôles ... 50 pôles
- Pied métallique
- Selon CEI 60603-13
- Raccordement vissé
- Liaison 1:1

## Données commerciales

Référence	2315117
Conditionnement	1 Unité(s)
Commande minimum	1 Unité(s)
Clé de vente	CK2421
Product key	CK2421
Page catalogue	Page 552 (C-5-2019)
GTIN	4046356313308
Poids par pièce (emballage compris)	85,8 g
Poids par pièce (hors emballage)	85 g
Numéro du tarif douanier	85366990
Pays d'origine	US

## Caractéristiques techniques

### Propriétés du produit

Type de produit	Module de transmission
Gamme de produits	VARIOFACE Professional
Nombre de pôles	9

### Propriétés d'isolation

Catégorie de surtension	II
Degré de pollution	2

### Propriétés électriques

Tension nominale $U_N$	25 V AC
	60 V DC
Intensité admissible max. par branche	2 A
Tension de tenue aux chocs assignée	1,2 kV

### Caractéristiques de raccordement

#### Niveau terrain

Connexion selon la norme	CEI / EN
Type de raccordement	Raccordement vissé
Longueur à dénuder	8 mm
Filetage vis	M 3
Section de conducteur rigide	0,2 mm <sup>2</sup> ... 4 mm <sup>2</sup>
Section de conducteur souple	0,2 mm <sup>2</sup> ... 2,5 mm <sup>2</sup>
Section conduct. AWG	24 ... 12
Couple de serrage	0,5 Nm ... 0,6 Nm

#### Niveau des automates

Type de raccordement	Connecteur mâle D-SUB
Nombre de connexions	1
Nombre de pôles	9

### Signalisation

Présence d'un affichage d'état	Non
--------------------------------	-----

### Dimensions

#### Dimensions de l'article

Largeur	34,7 mm
Hauteur	65,5 mm
Profondeur	45,1 mm

### Indications sur les matériaux

Classe d'inflammabilité selon UL 94	V0
-------------------------------------	----

# VIP-2/SC/D 9SUB/M - Module interface



2315117

<https://www.phoenixcontact.com/fr/produits/2315117>

Type d'isolant boîtier	Polyamide PA non renforcé
------------------------	---------------------------

## Conditions environnementales et de durée de vie

### Conditions ambiantes

Température ambiante (fonctionnement)	-20 °C ... 50 °C
Température ambiante (stockage/transport)	-20 °C ... 70 °C

## Normes et spécifications

Normes/Prescriptions	CEI 60664
	DIN EN 50178

## Montage

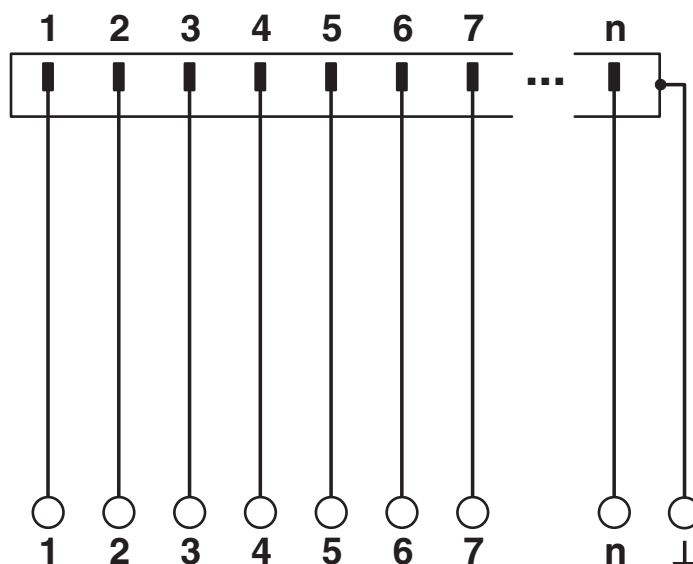
Type de montage	Montage sur profilé
Emplacement pour le montage	indifférent

## Remarques

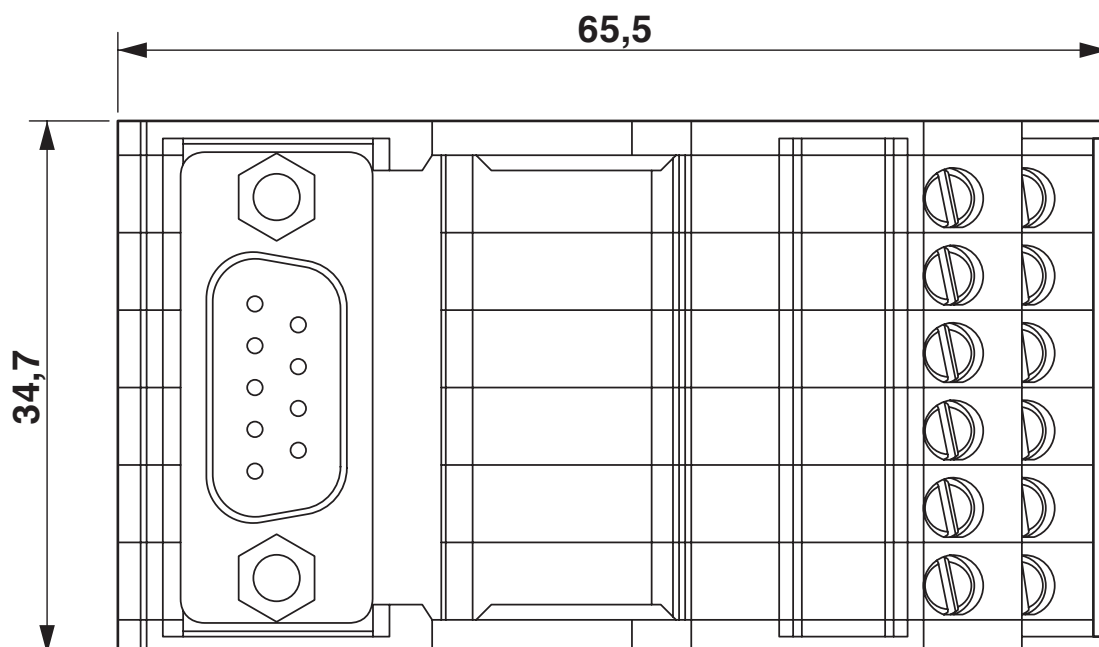
Généralités	Pour une utilisation conforme, il convient de respecter les prescriptions de la directive d'installation (voir Téléchargements). En cas d'application ou d'utilisation avec des produits d'autres fabricants, il faut en outre respecter les prescriptions, les consignes de sécurité et avertissements du fabricant tiers concerné.
-------------	--

## Dessins

Schéma de connexion




Dessin coté



2315117

<https://www.phoenixcontact.com/fr/produits/2315117>


## Homologations

 To download certificates, visit the product detail page: <https://www.phoenixcontact.com/fr/produits/2315117>

 <b>CSA</b> Identifiant de l'homologation: 2122203				
	Tension nominale $U_N$	Intensité nominale $I_N$	Section AWG	Section $mm^2$
	105 V	2 A	28 - 14	-

 <b>cUL Recognized</b> Identifiant de l'homologation: FILE E 238705				
	Tension nominale $U_N$	Intensité nominale $I_N$	Section AWG	Section $mm^2$
	125 V	2 A	30 - 12	-

 <b>UL Recognized</b> Identifiant de l'homologation: FILE E 238705				
	Tension nominale $U_N$	Intensité nominale $I_N$	Section AWG	Section $mm^2$
	125 V	2 A	30 - 12	-

 <b>EAC</b> Identifiant de l'homologation: EAC-Zulassung				
--	--	--	--	--

 <b>CSAus</b> Identifiant de l'homologation: 2122203				
	Tension nominale $U_N$	Intensité nominale $I_N$	Section AWG	Section $mm^2$
	105 V	2 A	28 - 14	-

cULus Recognized				
------------------	--	--	--	--

cCSAus				
--------	--	--	--	--

# VIP-2/SC/D 9SUB/M - Module interface



2315117

<https://www.phoenixcontact.com/fr/produits/2315117>

## Classifications

### ECLASS

ECLASS-11.0	27141152
ECLASS-12.0	27141152
ECLASS-13.0	27141152

### ETIM

ETIM 9.0	EC002780
----------	----------

### UNSPSC

UNSPSC 21.0	39121400
-------------	----------

2315117

<https://www.phoenixcontact.com/fr/produits/2315117>

## Conformité environnementale

REACH SVHC	Lead 7439-92-1
China RoHS	Période d'utilisation conforme (EFUP) : 50 ans
	Vous trouverez des informations sur les substances dangereuses dans la déclaration du fabricant dans l'onglet « Téléchargements »

# VIP-2/SC/D 9SUB/M - Module interface

2315117

<https://www.phoenixcontact.com/fr/produits/2315117>

## Accessoires

### CABLE D-SUB-S/.../.../... - Câble

2302340

<https://www.phoenixcontact.com/fr/produits/2302340>



Câble rond blindé pré-équipé d'un connecteur femelle et mâle D-SUB (à 9, 15, 25, 37 ou 50 pôles), longueur de câble : variable

---

### CABLE D-SUB-B-B-S/.../.../... - Câble

2302421

<https://www.phoenixcontact.com/fr/produits/2302421>



Câble rond blindé pré-équipé de deux connecteurs femelles D-SUB (à 9, 15, 25, 37 ou 50 pôles), longueur de câble : variable



# VIP-2/SC/D 9SUB/M - Module interface



2315117

<https://www.phoenixcontact.com/fr/produits/2315117>

## UC-TM 4 - Repères pour blocs de jonction

0818111

<https://www.phoenixcontact.com/fr/produits/0818111>



Repères pour blocs de jonction, Planche, blanc, vierge, repérable avec : BLUEMARK ID COLOR, BLUEMARK ID, BLUEMARK CLED, PLOTMARK, CMS-P1-PLOTTER, type de montage: encliquetage, pour bloc de jonction au pas de : 4,2 mm, surface utile: 3,6 x 10,5 mm, Nombre d'étiquettes: 120

---

## UC-TM 6 - Repères pour blocs de jonction

0818085

<https://www.phoenixcontact.com/fr/produits/0818085>



Repères pour blocs de jonction, Planche, blanc, vierge, repérable avec : BLUEMARK ID COLOR, BLUEMARK ID, BLUEMARK CLED, PLOTMARK, CMS-P1-PLOTTER, type de montage: encliquetage, pour bloc de jonction au pas de : 6,2 mm, surface utile: 5,6 x 10,5 mm, Nombre d'étiquettes: 80

# VIP-2/SC/D 9SUB/M - Module interface

2315117

<https://www.phoenixcontact.com/fr/produits/2315117>

## UCT-TM 6 - Repères pour blocs de jonction

0828736

<https://www.phoenixcontact.com/fr/produits/0828736>



Repères pour blocs de jonction, Planche, blanc, vierge, repérable avec : TOPMARK NEO, LASER TOPMARK, BLUEMARK ID COLOR, BLUEMARK ID, BLUEMARK CLED, THERMOMARK PRIME, THERMOMARK CARD 2.0, THERMOMARK CARD, type de montage: encliquetage, pour bloc de jonction au pas de : 6,2 mm, surface utile: 5,6 x 10,5 mm, Nombre d'étiquettes: 60

---

## ZB 5,08:UNBEDRUCKT - Ruban de repérage ZB

0809793

<https://www.phoenixcontact.com/fr/produits/0809793>



Ruban de repérage ZB, Rubans, blanc, vierge, repérable avec : PLOTMARK, CMS-P1-PLOTTER, type de montage: encliquetage, pour bloc de jonction au pas de : 5,08 mm, surface utile: 4,98 x 10,5 mm, Nombre d'étiquettes: 10

# VIP-2/SC/D 9SUB/M - Module interface

2315117

<https://www.phoenixcontact.com/fr/produits/2315117>

## ZB 22:UNBEDRUCKT - Ruban de repérage ZB

0811862

<https://www.phoenixcontact.com/fr/produits/0811862>



Ruban de repérage ZB, Rubans, blanc, vierge, repérable avec : PLOTMARK, CMS-P1-PLOTTER, type de montage: encliquetage, pour bloc de jonction au pas de : 22 mm, surface utile: 10,5 x 21,8 mm, Nombre d'étiquettes: 4

---

## CABLE-D 9SUB/B/S/ 50/KONFEK/S - Câble

2299987

<https://www.phoenixcontact.com/fr/produits/2299987>



Câble rond blindé préconfectionné; raccordement 1 : Connecteur femelle D-SUB (1x 9-pôles); raccordement 2 : Connecteur mâle D-SUB (1x 9-pôles); longueur de câble: 0,5 m

# VIP-2/SC/D 9SUB/M - Module interface

2315117

<https://www.phoenixcontact.com/fr/produits/2315117>

## CABLE-D 9SUB/B/S/100/KONFEK/S - Câble

2299990

<https://www.phoenixcontact.com/fr/produits/2299990>



Câble rond blindé préconfectionné; raccordement 1 : Connecteur femelle D-SUB (1x 9-pôles); raccordement 2 : Connecteur mâle D-SUB (1x 9-pôles); longueur de câble: 1 m

---

## CABLE-D 9SUB/B/S/150/KONFEK/S - Câble

2300009

<https://www.phoenixcontact.com/fr/produits/2300009>



Câble rond blindé préconfectionné; raccordement 1 : Connecteur femelle D-SUB (1x 9-pôles); raccordement 2 : Connecteur mâle D-SUB (1x 9-pôles); longueur de câble: 1,5 m

# VIP-2/SC/D 9SUB/M - Module interface

2315117

<https://www.phoenixcontact.com/fr/produits/2315117>

## CABLE-D 9SUB/B/S/200/KONFEK/S - Câble

2302010

<https://www.phoenixcontact.com/fr/produits/2302010>



Câble rond blindé préconfectionné; raccordement 1 : Connecteur femelle D-SUB (1x 9-pôles); raccordement 2 : Connecteur mâle D-SUB (1x 9-pôles); longueur de câble: 2 m

---

## CABLE-D 9SUB/B/S/300/KONFEK/S - Câble

2302023

<https://www.phoenixcontact.com/fr/produits/2302023>



Câble rond blindé préconfectionné; raccordement 1 : Connecteur femelle D-SUB (1x 9-pôles); raccordement 2 : Connecteur mâle D-SUB (1x 9-pôles); longueur de câble: 3 m

# VIP-2/SC/D 9SUB/M - Module interface

2315117

<https://www.phoenixcontact.com/fr/produits/2315117>

## CABLE-D 9SUB/B/S/400/KONFEK/S - Câble

2302036

<https://www.phoenixcontact.com/fr/produits/2302036>



Câble rond blindé préconfectionné; raccordement 1 : Connecteur femelle D-SUB (1x 9-pôles); raccordement 2 : Connecteur mâle D-SUB (1x 9-pôles); longueur de câble: 4 m

---

## CABLE-D 9SUB/B/S/600/KONFEK/S - Câble

2302049

<https://www.phoenixcontact.com/fr/produits/2302049>



Câble rond blindé préconfectionné; raccordement 1 : Connecteur femelle D-SUB (1x 9-pôles); raccordement 2 : Connecteur mâle D-SUB (1x 9-pôles); longueur de câble: 6 m

# VIP-2/SC/D 9SUB/M - Module interface

2315117

<https://www.phoenixcontact.com/fr/produits/2315117>

## CABLE-D 9SUB/B/S/HF/S/ 1,0M - Câble

1066591

<https://www.phoenixcontact.com/fr/produits/1066591>



Câble rond prééquipé, blindé, exempt d'halogène; raccordement 1 : Connecteur femelle D-SUB (1x 9-pôles); raccordement 2 : Connecteur mâle D-SUB (1x 9-pôles); longueur de câble: 1 m

---

## CABLE-D 9SUB/B/S/HF/S/ 2,0M - Câble

1066592

<https://www.phoenixcontact.com/fr/produits/1066592>



Câble rond prééquipé, blindé, exempt d'halogène; raccordement 1 : Connecteur femelle D-SUB (1x 9-pôles); raccordement 2 : Connecteur mâle D-SUB (1x 9-pôles); longueur de câble: 2 m

# VIP-2/SC/D 9SUB/M - Module interface

2315117

<https://www.phoenixcontact.com/fr/produits/2315117>

## CABLE-D 9SUB/B/S/HF/S/ 3,0M - Câble

1066593

<https://www.phoenixcontact.com/fr/produits/1066593>



Câble rond prééquipé, blindé, exempt d'halogène; raccordement 1 : Connecteur femelle D-SUB (1x 9-pôles); raccordement 2 : Connecteur mâle D-SUB (1x 9-pôles); longueur de câble: 3 m

---

## CABLE-D 9SUB-B-S-HF-S/... - Câble

1075568

<https://www.phoenixcontact.com/fr/produits/1075568>



Câble rond prééquipé, blindé, exempt d'halogène; raccordement 1 : Connecteur femelle D-SUB (1x 9-pôles); raccordement 2 : Connecteur mâle D-SUB (1x 9-pôles); longueur de câble: variable



# VIP-2/SC/D 9SUB/M - Module interface

2315117

<https://www.phoenixcontact.com/fr/produits/2315117>

## CABLE-D 9SUB/B/B/100/KONFEK/S - Câble

2305415

<https://www.phoenixcontact.com/fr/produits/2305415>



Câble rond blindé préconfectionné; raccordement 1 : Connecteur femelle D-SUB (1x 9-pôles); raccordement 2 : Connecteur femelle D-SUB (1x 9-pôles); longueur de câble: 1 m

---

## CABLE-D 9SUB/B/B/200/KONFEK/S - Câble

2305428

<https://www.phoenixcontact.com/fr/produits/2305428>



Câble rond blindé préconfectionné; raccordement 1 : Connecteur femelle D-SUB (1x 9-pôles); raccordement 2 : Connecteur femelle D-SUB (1x 9-pôles); longueur de câble: 2 m

# VIP-2/SC/D 9SUB/M - Module interface

2315117

<https://www.phoenixcontact.com/fr/produits/2315117>

## CABLE-D 9SUB/B/B/300/KONFEK/S - Câble

2305431

<https://www.phoenixcontact.com/fr/produits/2305431>



Câble rond blindé préconfectionné; raccordement 1 : Connecteur femelle D-SUB (1x 9-pôles); raccordement 2 : Connecteur femelle D-SUB (1x 9-pôles); longueur de câble: 3 m

---

## CABLE-D 9SUB/B/B/HF/S/ 1,0M - Câble

1066587

<https://www.phoenixcontact.com/fr/produits/1066587>



Câble rond prééquipé, blindé, exempt d'halogène; raccordement 1 : Connecteur femelle D-SUB (1x 9-pôles); raccordement 2 : Connecteur femelle D-SUB (1x 9-pôles); longueur de câble: 1 m

# VIP-2/SC/D 9SUB/M - Module interface

2315117

<https://www.phoenixcontact.com/fr/produits/2315117>

## CABLE-D 9SUB/B/B/HF/S/ 2,0M - Câble

1066588

<https://www.phoenixcontact.com/fr/produits/1066588>



Câble rond prééquipé, blindé, exempt d'halogène; raccordement 1 : Connecteur femelle D-SUB (1x 9-pôles); raccordement 2 : Connecteur femelle D-SUB (1x 9-pôles); longueur de câble: 2 m

---

## CABLE-D 9SUB/B/B/HF/S/ 3,0M - Câble

1066589

<https://www.phoenixcontact.com/fr/produits/1066589>



Câble rond prééquipé, blindé, exempt d'halogène; raccordement 1 : Connecteur femelle D-SUB (1x 9-pôles); raccordement 2 : Connecteur femelle D-SUB (1x 9-pôles); longueur de câble: 3 m

# VIP-2/SC/D 9SUB/M - Module interface

2315117

<https://www.phoenixcontact.com/fr/produits/2315117>

## CABLE-D 9SUB-B-B-HF-S/... - Câble

1075569

<https://www.phoenixcontact.com/fr/produits/1075569>



Câble rond prééquipé, blindé, exempt d'halogène; raccordement 1 : Connecteur femelle D-SUB (1x 9-pôles); raccordement 2 : Connecteur femelle D-SUB (1x 9-pôles); longueur de câble: variable

---

## CABLE-D- 9SUB/F/OE/0,25/S/0,5M - Câble

2926014

<https://www.phoenixcontact.com/fr/produits/2926014>



Câble rond blindé préconfectionné; raccordement 1 : Fils individuels (9-pôles) (Les fils sont repérés et équipés d'embouts. La tresse de blindage sort d'une extrémité de câble distincte.); raccordement 2 : Connecteur femelle D-SUB (1x 9-pôles); longueur de câble: 0,5 m

# VIP-2/SC/D 9SUB/M - Module interface

2315117

<https://www.phoenixcontact.com/fr/produits/2315117>

## CABLE-D- 9SUB/F/OE/0,25/S/1,0M - Câble

2926027

<https://www.phoenixcontact.com/fr/produits/2926027>



Câble rond blindé préconfectionné; raccordement 1 : Fils individuels (9-pôles) (Les fils sont repérés et équipés d'embouts. La tresse de blindage sort d'une extrémité de câble distincte.); raccordement 2 : Connecteur femelle D-SUB (1x 9-pôles); longueur de câble: 1 m

---

## CABLE-D- 9SUB/F/OE/0,25/S/1,5M - Câble

2926030

<https://www.phoenixcontact.com/fr/produits/2926030>



Câble rond blindé préconfectionné; raccordement 1 : Fils individuels (9-pôles) (Les fils sont repérés et équipés d'embouts. La tresse de blindage sort d'une extrémité de câble distincte.); raccordement 2 : Connecteur femelle D-SUB (1x 9-pôles); longueur de câble: 1,5 m

# VIP-2/SC/D 9SUB/M - Module interface

2315117

<https://www.phoenixcontact.com/fr/produits/2315117>

## CABLE-D- 9SUB/F/OE/0,25/S/2,0M - Câble

2926043

<https://www.phoenixcontact.com/fr/produits/2926043>



Câble rond blindé préconfectionné; raccordement 1 : Fils individuels (9-pôles) (Les fils sont repérés et équipés d'embouts. La tresse de blindage sort d'une extrémité de câble distincte.); raccordement 2 : Connecteur femelle D-SUB (1x 9-pôles); longueur de câble: 2 m

---

## CABLE-D- 9SUB/F/OE/0,25/S/3,0M - Câble

2926056

<https://www.phoenixcontact.com/fr/produits/2926056>



Câble rond blindé préconfectionné; raccordement 1 : Fils individuels (9-pôles) (Les fils sont repérés et équipés d'embouts. La tresse de blindage sort d'une extrémité de câble distincte.); raccordement 2 : Connecteur femelle D-SUB (1x 9-pôles); longueur de câble: 3 m

# VIP-2/SC/D 9SUB/M - Module interface

2315117

<https://www.phoenixcontact.com/fr/produits/2315117>

## CABLE-D- 9SUB/F/OE/0,25/S/4,0M - Câble

2926069

<https://www.phoenixcontact.com/fr/produits/2926069>



Câble rond blindé préconfectionné; raccordement 1 : Fils individuels (9-pôles) (Les fils sont repérés et équipés d'embouts. La tresse de blindage sort d'une extrémité de câble distincte.); raccordement 2 : Connecteur femelle D-SUB (1x 9-pôles); longueur de câble: 4 m

---

## CABLE-D- 9SUB/F/OE/0,25/S/6,0M - Câble

2926072

<https://www.phoenixcontact.com/fr/produits/2926072>



Câble rond blindé préconfectionné; raccordement 1 : Fils individuels (9-pôles) (Les fils sont repérés et équipés d'embouts. La tresse de blindage sort d'une extrémité de câble distincte.); raccordement 2 : Connecteur femelle D-SUB (1x 9-pôles); longueur de câble: 6 m

# VIP-2/SC/D 9SUB/M - Module interface



2315117

<https://www.phoenixcontact.com/fr/produits/2315117>

## CABLE-D- 9SUB-F-OE-0,25-S/... - Câble

2900903

<https://www.phoenixcontact.com/fr/produits/2900903>



Câble rond blindé préconfectionné; raccordement 1 : Fils individuels (9-pôles) (Les fils sont repérés et équipés d'embouts. La tresse de blindage sort d'une extrémité de câble distincte.); raccordement 2 : Connecteur femelle D-SUB (1x 9-pôles); longueur de câble: variable

---

Phoenix Contact 2024 © - Tous droits réservés

<https://www.phoenixcontact.com>

PHOENIX CONTACT SAS

52 Boulevard de Beaubourg Emerainville

77436 Marne La Vallée Cedex 2 France

+33 (0) 1 60 17 98 98

[documentation@phoenixcontact.fr](mailto:documentation@phoenixcontact.fr)