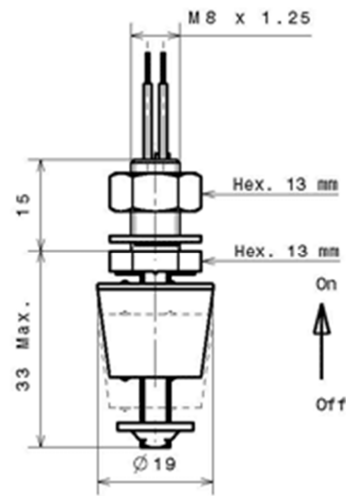


Régulation

DETECTEUR DE NIVEAU VERTICAL DPFH

Ref 040352



Présentation

Ce détecteur de niveau en polypropylène, livré avec écrou et rondelle d'étanchéité, se fixe par l'intérieur de la cuve. De faible encombrement, seulement 48 mm de long, il convient parfaitement aux applications en eau jusqu'à 80°C.

Le sens de montage détermine la détection (niveau haut ou niveau bas).

Principales caractéristiques

Caractéristiques électriques :

Tension max : 250 Vca – 200 Vcc ; Courant max : 1A ; Puissance max : 30 W.

Matériaux :

Corps et flotteur : polypropylène Joint : silicone Ecrou : nylon

Fils : section 0.34 mm², longueur 300 mm, gaine en PVC.

Dimensions : hauteur 48 mm, diamètre du flotteur 19 mm.

Température maxi d'utilisation : +80 °C en continu.

Montage : Par l'intérieur de la cuve. Fixation par filetage 1/8". Couple de serrage : 0,6 Nm.

Sens : Fixation par le haut (détection niveau maxi) : fermeture du contact à la montée du flotteur.

Fixation par le bas (détection niveau mini) : ouverture du contact à la montée du flotteur.