

KIT BRIDES PLATES A SOUDER INOX 316L TYPE 01/A PN25/40 AVEC JOINTS ET BOULONNERIE ACIER POUR CLAPET DOUBLE BATTANTS

Kit de brides plates inox à souder type 01/A PN25/40 suivant EN 1092-1 pour transport de fluides ou de gaz. Permet le raccordement de clapets double battants Ref.372.

Un kit est composé de 2 brides, 2 joints et de la boulonnerie pour le raccordement d'un clapet double battant.

Certificat

3.1



Dimensions : DN40 à DN80
Raccordement : Brides PN25/40
Température Maxi : + 150°C
Pression Maxi : 40 bars
Caractéristiques : Brides à face plate
Brides à souder
Type 01/A
Joints de brides universels
Boulonnerie acier zingué Classe 8.8

Matière : Brides Inox 316L

**KIT BRIDES PLATES A SOUDER INOX 316L TYPE 01/A PN25/40 AVEC JOINTS ET
BOULONNERIE ACIER POUR CLAPET DOUBLE BATTANTS****CARACTERISTIQUES :**

- Bride à face plate
- Bride à souder
- Bride inox 316L
- Boulonnerie acier
- Pour clapets double battant Ref.372 (1 kit pour 1 clapet)

UTILISATION :

- Transport de fluides ou de gaz
- Température maxi admissible Ts : + 150°C
- Pression maxi admissible Ps : 40 bars

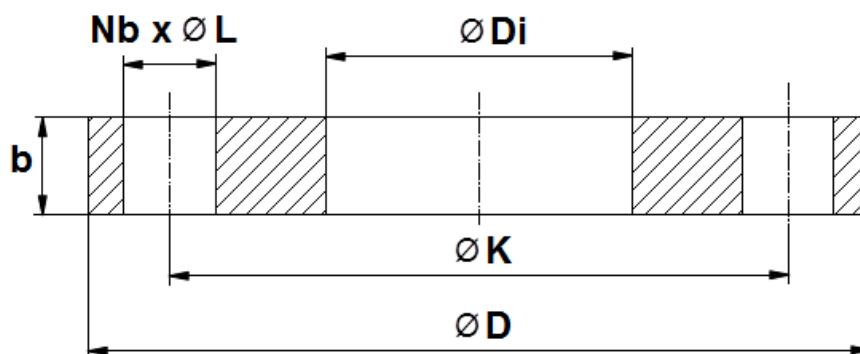
GAMME :**KITS COMPOSES DE :**

- Bride inox 316L plate à souder PN25/40 Type 01/A EN1092-1 **Ref. 4PAS40** du DN40 au DN80
- Joint universel **Ref.9802108 à 9802115** du DN40 au DN80
- Boulonnerie acier zingué classe 8.8 (vis avec écrou) du DN40 au DN80

DN	40	50	65	80
Ref.	2142040	2142050	2142065	2142080

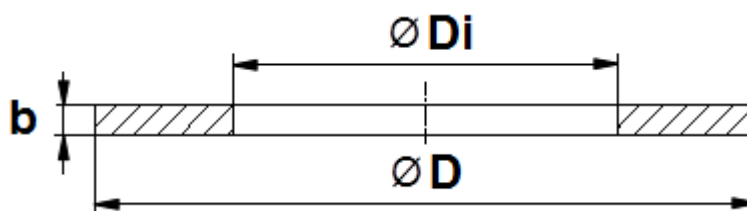
KIT BRIDES PLATES A SOUDER INOX 316L TYPE 01/A PN25/40 AVEC JOINTS ET BOULONNERIE ACIER POUR CLAPET DOUBLE BATTANTS

DIMENSIONS BRIDES PLATES PN25/40 TYPE 01A EN1092-1 REF.4PAS (en mm) :



PN	DN	$\varnothing D$	$\varnothing D_i$	\varnothing Tube	b	Nb x $\varnothing L$	$\varnothing K$	Poids (Kg)	Ref.
PN16/40	40	150	49.5	48.3	18	4 x 18	110	1.85	4PAS40
PN25/40	50	165	61.5	60.3	20	4 x 18	125	2.7	4PAS4050
	65	185	77.5	76.1	22	8 x 18	145	3.55	4PAS4065
	80	200	90.5	88.9	24	8 x 18	160	4.33	4PAS4080

DIMENSIONS JOINTS UNIVERSELS (en mm) :



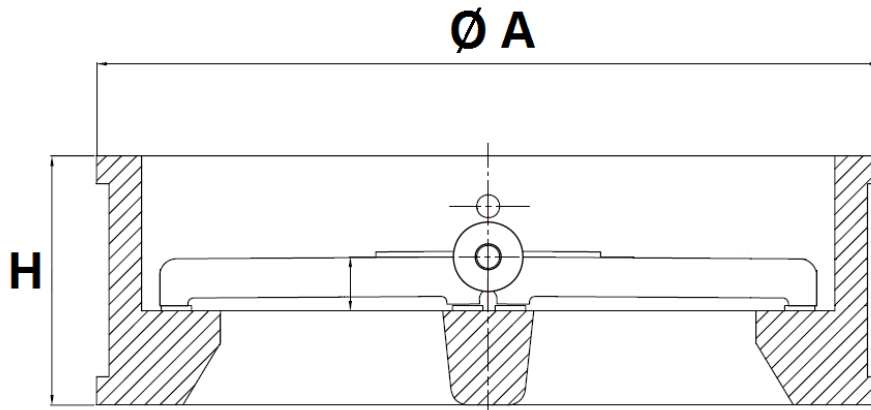
DN	40	50	65	80
PN	PN10/16/25/40			
$\varnothing D$	92	107	127	142
$\varnothing D_i$	49	61	77	89
b	2			
Poids (Kg)	0.015	0.02	0.03	0.03
Ref.	9802108	9802109	9802110	9802111

KIT BRIDES PLATES A SOUDER INOX 316L TYPE 01/A PN25/40 AVEC JOINTS ET BOULONNERIE ACIER POUR CLAPET DOUBLE BATTANTS

DIMENSIONS BOULONNERIE DIN931-DIN934 (en mm) :

DN	40	50	65	80
Nombre	4		8	8
Dimensions	M16x100		M16x120	M16x140
Ref.	9820114		9820116	9820118

DIMENSIONS CLAPETS DOUBLE BATTANTS REF.372 (en mm) :



DN	50	65	80
H	54	54	57
Ø A	109	129	144

NORMALISATIONS :

- Fabricant certifié ISO 9001 : 2015
- DIRECTIVE 2014/68/UE : Produits exclus de la directive (article 4, § 3)
- Certificat 3.1 sur demande
- Construction suivant la norme EN 1092-1 PN10/25

PRECONISATIONS : Les avis et conseils, les indications techniques, les propositions, que nous pouvons être amenés à donner ou à faire, n'impliquent de notre part aucune garantie. Il ne nous appartient pas d'apprécier les cahiers des charges ou descriptifs fournis. Il appartient au client de vérifier l'adéquation entre le choix du matériel et les conditions réelles d'utilisation.