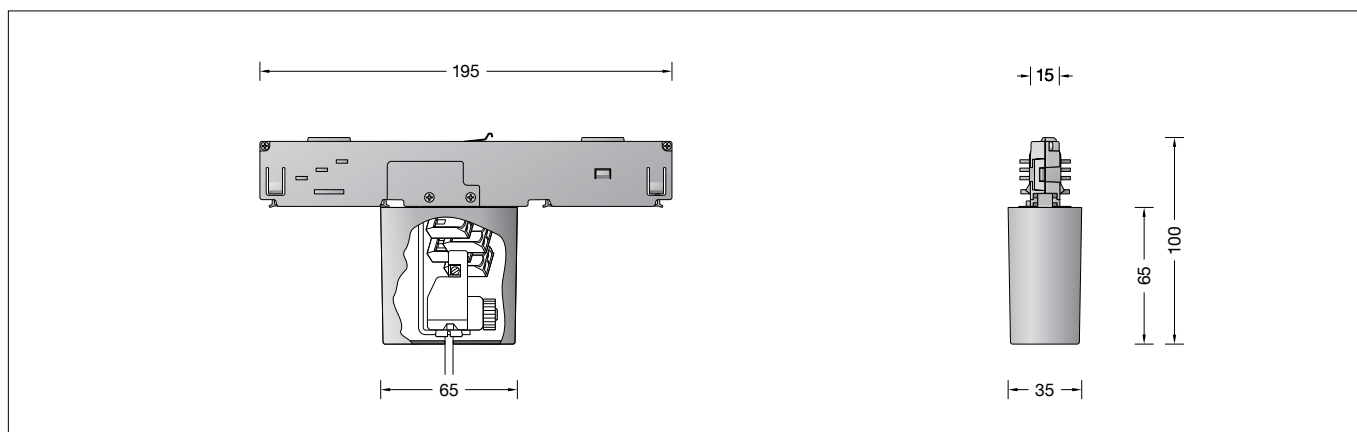


BEGA**13 225**

Stromschienenadapter für Systempendelleuchten für die Verwendung im Innenbereich

Track adapter for system pendant luminaires for indoor use

Adaptateur de rail pour suspensions modulaires pour utilisation à l'intérieur

**Gebrauchsanweisung****Instructions for use****Fiche d'utilisation****Anwendung**

Installationskomponente –
Stromschienenadapter (Typ D) zur Verwendung
in Innenräumen.
Stromschienenadapter (DALI) für Netzspannung
– ohne integriertes Netzteil.
Für die Integration einer BEGA
Systempendelleuchte in Aufbau- und
Einbau-Stromschienensysteme 3-Phasen-
EUROSTANDARD PLUS®.

Application

Installation component – Track adapter (Type D)
– for indoor use.
Track adapter (DALI) for mains voltage – no
integrated power supply unit.
For the integration of a BEGA system pendant
luminaire in 3-phase EUROSTANDARD PLUS®
surface-mounted and recessed track systems.

Utilisation

Composants d'installation – Adaptateur de rail
(type D) pour utilisation en intérieur.
Adaptateur de rail (DALI) pour tension réseau –
sans bloc d'alimentation intégré.
Pour l'intégration d'une suspension modulaire
BEGA dans des systèmes de rails électriques
affleurants ou encastrés EUROSTANDARD
PLUS® triphasés.

Produktbeschreibung

Stromschienenadapter (DALI) aus Polycarbonat
Zum Anschluss eines Leitungspendels
5 x 0,75² mit 1 Stahlseil, Farbe schwarz
Baldachin Oberfläche Farbe samt schwarz
Schutzart IP 20
Eingangsspannung: 250 V ~ 50-60 Hz
Schutzklasse I
 – Sicherheitszeichen
 – Konformitätszeichen
Gewicht: 0,13 kg

Product description

Track adapter (DALI), polycarbonate
For the connection of a cable pendant
5 x 0,75² with 1 steel wire, colour black
Canopy finish Colour velvet black
Protection class IP 20
Input voltage: 250 V ~ 50-60 Hz
Safety class I
 – Safety mark
 – Conformity mark
Weight: 0.13 kg

Description du produit

Adaptateur de rail (DALI) en polycarbonate
Pour le raccordement d'un câble de
suspension
5 x 0,75² avec 1 filin d'acier, couleur noire
Cache-piton finition Couleur noir satiné
Indice de protection IP 20
Tension d'entrée : 250 V ~ 50-60 Hz
Classe de protection I
 – Sigle de sécurité
 – Sigle de conformité
Poids: 0,13 kg

Sicherheit

Für die Installation und für den Betrieb dieser
Installationskomponente sind die nationalen
Sicherheitsvorschriften zu beachten.
Die Montage und Inbetriebnahme darf nur
durch eine Elektrofachkraft erfolgen.
Der Hersteller übernimmt keine Haftung für
Schäden, die durch unsachgemäßen Einsatz
oder Montage entstehen.
Werden nachträglich Änderungen an der
Installationskomponente vorgenommen, so gilt
derjenige als Hersteller, der diese Änderungen
vornimmt.

Safety

The installation and operation of this installation
component are subject to national safety
regulations.
Installation and commissioning may only be
carried out by a qualified electrician.
The manufacturer accepts no liability for
damage caused by improper use or installation.
If subsequent modifications are made to the
installation component, the person responsible
for these modifications shall be considered the
manufacturer.

Sécurité

Pour l'installation et l'utilisation de ces
composants d'installation, respecter les
normes de sécurité nationales.
L'installation et la mise en service ne doivent
être effectuées que par un électricien agréé.
Le fabricant décline toute responsabilité pour
tout dommage résultant d'une mise en œuvre
ou d'une installation inappropriée du produit.
Si des modifications sont apportées
ultérieurement aux composants d'installation,
l'intervenant sera considéré comme étant le
fabricant.

Vor der Montage zu beachten:

2-polige Klemmen (L) und (N) von Adern der
Leuchtenleitung der Systempendelleuchte
entfernen.
Bei DALI steuerbaren Systempendelleuchten
auch die 2-poligen Klemmen (DA DA)
entfernen.

**Vor dem Anbringen des Zugentlasters an
der Leuchtenleitung, muss sichergestellt
sein, dass die Leuchtenleitung zuerst
durch die unterseitige Lochbohrung des
Baldachins geführt wird.**

Für die Befestigung der Leuchte ist auf
ausreichende Tragfähigkeit der Deckenfläche
zu achten.

**Bitte prüfen Sie nach der Montage die
sichere Befestigung der Leuchte.**

Please note prior to installation:

Remove 2-pole terminals (L) and (N) from the
wires of the system pendant luminaire cable.
In case of DALI-controllable system pendant
luminaires, the 2-pole terminals (DA DA) must
also be removed.

**Make sure that the luminaire cable is
routed through the hole drilled into the
underside of the canopy before attaching
the strain reliever to the luminaire cable.**

When mounting the luminaires, it must be
ensured that the ceiling surface has sufficient
load-bearing capacity.

**Please check the secure mounting of the
luminaires after installation.**

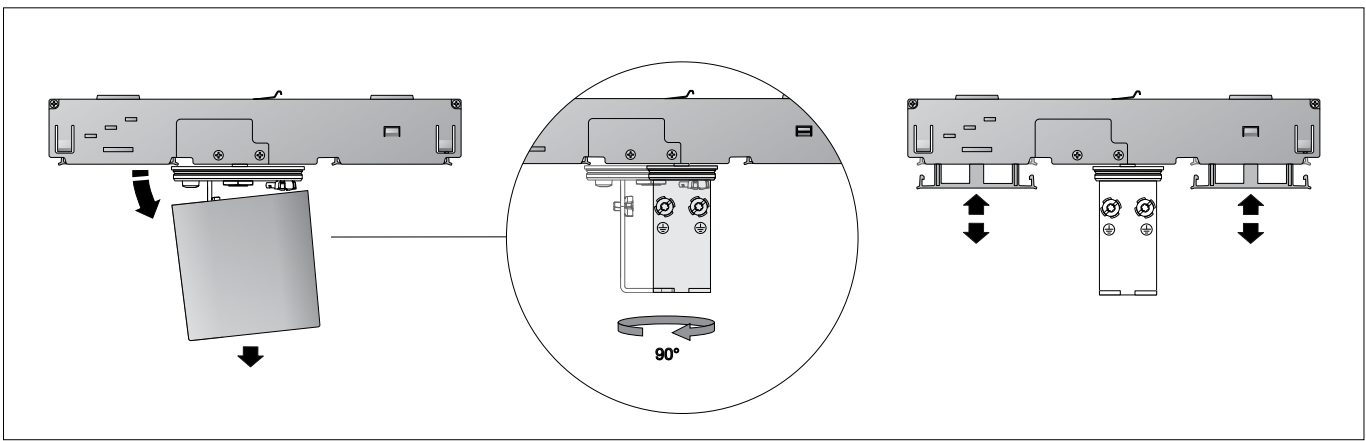
À respecter avant l'installation :

retirer les borniers bipolaires (L) et (N) des fils du
câble du luminaire de la suspension modulaire.
Pour les suspensions modulaires pour pilotage
DALI, retirer également les borniers bipolaires
(DA DA).

**Avant de fixer la décharge de traction au
câble du luminaire, il faut s'assurer que le
câble soit d'abord passé à travers le trou
percé dans le dessous du cache-piton.**

Il convient de vérifier que la capacité de charge
du plafond est suffisante pour la fixation du
luminaire.

**Une fois l'installation terminée, veuillez
vérifier que le luminaire est solidement
fixé.**



Montage

Baldachinabdeckung zum Durchführen der Leuchtenleitung einseitig von der Adapterplatte abhebeln.

Adapterplatte des Stromschienenadapters um 90° drehen.

Leuchtenleitung durch die unterseitige Öffnung des beiliegenden Zugentlasters führen, bis der Leitungsmantel ca. 10-20 mm zur Voreinstellung der Abhänghöhe oberhalb des Zugentlasters herausragt.

Seitliche Rändelmutter festdrehen.

Zugentlaster in die Aussparung des Aufhängers einklipsen.

HINWEIS:

Zur Feineinstellung der Abhänghöhe ist es erforderlich, den Stromschienenadapter mit Pendelleuchte in die Stromschiene einzusetzen und wieder zu lösen.

Ziehen Sie dafür beide unterseitigen Fixierbügel zur Entriegelung aus dem Stromschienenadapter heraus.

Beachten Sie auch die nachfolgende Beschreibung „Montage Stromschienenadapter“.

Installation

Lift off the canopy cover on one side to feed the luminaire cable through.

Rotate the adapter plate of the track adapter by 90°.

Guide the luminaire cable through the opening on the underside of the enclosed strain reliever until the cable sheath protrudes approx. 10-20 mm above the strain reliever to set the suspension height.

Tighten the knurled nut on the side.

Clip the strain reliever into the recess on the hanger.

NOTE:

The track adapter with the attached pendant luminaire must be inserted and detached from the track to fine tune the correct suspension height.

Pull the two securing clips on the underside of the track adapter to unlock it.

Please also note the following description "Track adapter installation".

Installation

Retirer d'un seul côté le capot du cache-piton de la plaque d'adaptation pour faire passer le câble du luminaire.

Faire pivoter la plaque d'adaptation de l'adaptateur de rail à 90°.

Faire passer le câble du luminaire par l'ouverture située sur la face inférieure de la

décharge de traction fournie, jusqu'à ce que la gaine du câble dépasse d'environ 10 à 20 mm pour prédéfinir la hauteur de suspension.

Visser fermement l'écrou moleté latéral.

Clipser la décharge de traction dans l'évidement de l'attache.

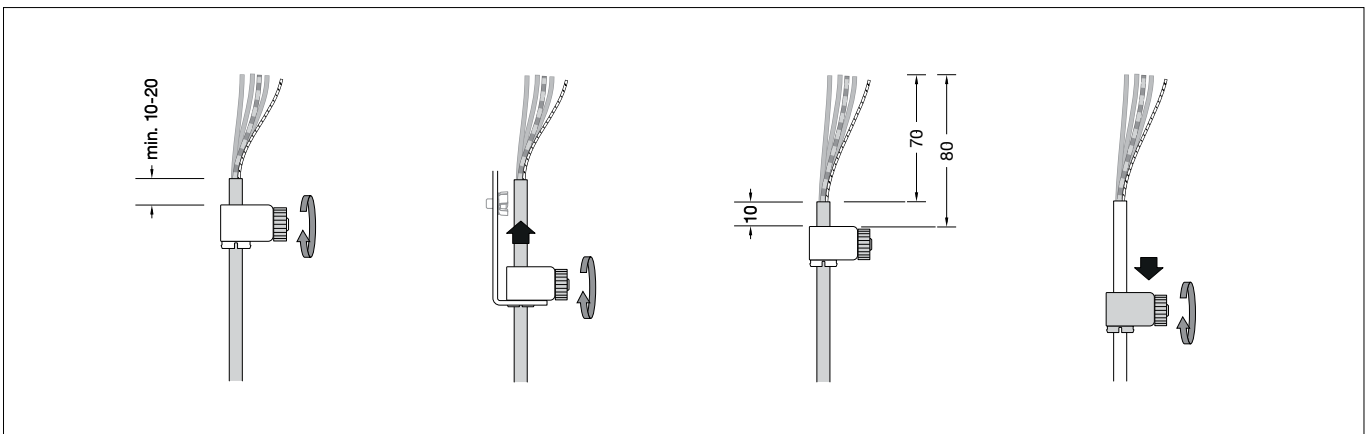
REMARQUE :

Pour un réglage précis de la hauteur de suspension, il est nécessaire d'installer l'adaptateur de rail avec le luminaire dans le rail conducteur puis de le retirer à nouveau.

Pour ce faire, retirer les deux étriers de fixation inférieurs de l'adaptateur de rail pour le déverrouiller.

Respectez également la description suivante

« Installation de l'adaptateur de rail ».



WICHTIG: Pendelleuchte während der Einstellung der gewünschten Abhänghöhe unbedingt festhalten!

Stromschienenadapter mit Pendelleuchte aufnehmen und in die Stromschiene einsetzen. Beide Fixierbügel in den Adapter hineindrücken bis sie einrasten.

Falscheinsetzen des Adapters verhindert das korrekte Verriegeln in der Stromschiene!

Zur Feineinstellung der Abhänghöhe, Rändelmutter lösen, Leitungslänge justieren und Rändelmutter wieder festdrehen.

Nach Feineinstellung der Abhänghöhe, beide Fixierbügel wieder herausziehen, Stromschienenadapter aus der Stromschiene herausnehmen und Pendelleuchte vorsichtig ablegen.

Zugentlaster wieder aus dem Leuchtaufhänger ausklipsen.

IMPORTANT: Ensure the pendant luminaire is held firmly in place when setting the desired suspension height!

Lift the track adapter with the pendant luminaire and insert it into the track. Push the two securing clips into the adapter until they click into place.

An incorrect positioning of the adapter will prevent it locking into the power rail correctly!

To fine tune the suspension height, loosen the knurled nut, adjust the cable length and tighten the knurled nut again.

Once the correct suspension height is adjusted, pull out the two securing clips again, remove the track adapter from the track and carefully place the pendant luminaire onto a safe surface.

Remove the anti-twist device from the luminaire hanger.

IMPORTANT : Bien tenir le luminaire fermement pendant le réglage de la hauteur souhaitée de la suspension !

Soulever l'adaptateur de rail avec le luminaire et l'insérer dans le rail conducteur. Enfoncer les deux étriers de fixation dans l'adaptateur jusqu'à l'encliquetage.

Une mauvaise installation de l'adaptateur empêche un verrouillage correct dans le rail conducteur !

Pour un réglage précis de la hauteur de suspension, desserrer l'écrou moleté, ajuster la longueur de câble et resserrer l'écrou moleté.

Après le réglage précis de la hauteur de suspension, retirer de nouveau les deux étriers de fixation, retirer l'adaptateur de rail du rail conducteur et déposer le luminaire avec précaution.

Déclipser la protection anti-rotation de la suspension du luminaire.

Überschüssige Leuchtenleitung 80 mm oberhalb des Zugentlasters kürzen und 70 mm abmanteln. Ein Überstand des Leitungsmantel von 10 mm oberhalb des Zugentlasters muss verbleiben.

Seitliche Rändelmutter lösen und Zugentlaster zunächst an der Leuchtenleitung etwas nach unten schieben.

Legen Sie den Abmantelungsrand der Leuchtenleitung in die Vertiefung des Stahlseil-Zugentlasters **(b)** ein, dabei muss der Rand der Abmantelung direkt unterhalb der Messingbuchse platziert werden.

Cut the superfluous luminaire cable 80 mm above the strain reliever and strip 70 mm of the insulation. 10 mm of insulated cable must remain above the strain reliever.

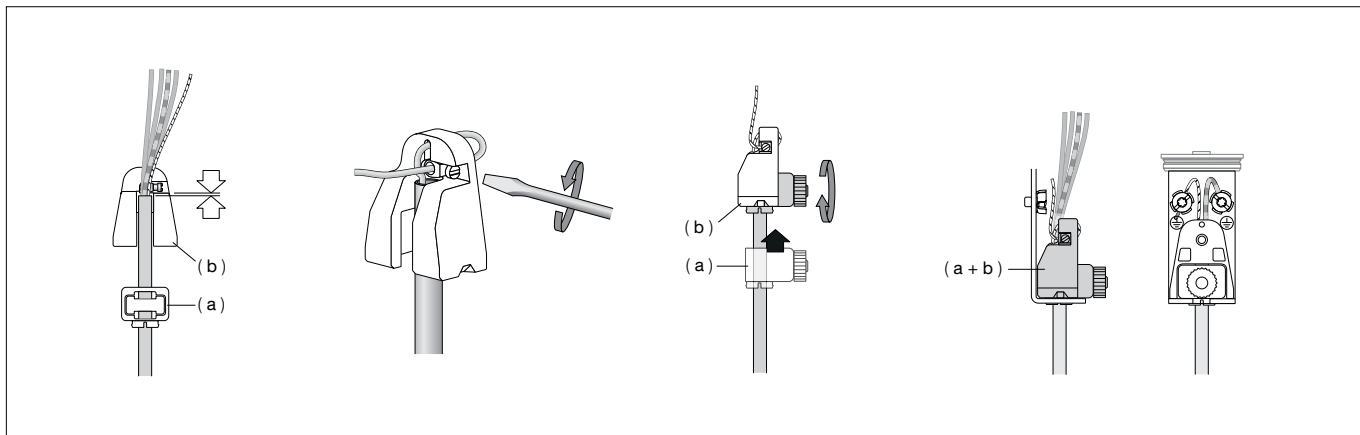
Loosen the knurled nut on the side of the anti-twist device and push it slightly downward on the luminaire cable.

Place the edge of the luminaire cable above the insulation, into the recess on the steel wire strain reliever **(b)**, making sure that the edge above the insulation is placed directly underneath the brass bush.

Raccourcir le câble de luminaire en excédent de 80 mm au-dessus de la décharge de traction et le dénuder sur 70 mm. La gaine du câble doit dépasser de 10 mm au-dessus de la décharge de traction.

Desserrer l'écrou moleté latéral puis commencer par pousser légèrement la protection anti-rotation du câble du luminaire vers le bas.

Placer le bord dénudé du câble du luminaire dans le renforcement de la décharge de traction du filin d'acier **(b)** en veillant à ce que le bord dénudé soit directement sous la bague en laiton.



WICHTIG: Achten Sie darauf, dass bei der Zugentlastung keine stromführenden Leitungsadern zwischen Stahlseil und Messingbuchse eingeklemmt werden.

Stahlseil vorderseitig durch das obere kleine Loch des Zugentlasters führen, durch die Messingbuchse zurückführen, strammziehen und mit der Feststellschraube fixieren. Zugentlaster **(a)** an der Leuchtenleitung wieder nach oben schieben bis die Endstellung in der unterseitigen Aussparung des Stahlseil-Zugentlasters **(b)** erreicht ist. Rändelmutter handfest anziehen. Zugentlaster **(a + b)** in die Aussparung des Aufhängers einklipsen.

IMPORTANT: Make sure that no electrified cable wires are caught in the strain reliever between the steel wire and the brass bush.

Guide the steel wire through the small opening at the top of the strain reliever and back through the brass bush. Pull tight and secure with the setting screw.

Push the strain reliever **(a)** back up along the luminaire cable until it reaches the end position in the opening on the underside of the steel wire strain reliever **(b)**.

Hand-tighten the knurled nut.

Clip the strain reliever **(a + b)** into the recess on the hanger.

IMPORTANT : Veillez à ce qu'aucun fil conducteur ne se trouve coincé entre le filin d'acier et la bague en laiton dans la décharge de traction.

Insérer le filin d'acier par l'avant à travers le petit trou supérieur de la décharge de traction, le refaire passer dans la bague en laiton, le tendre et le fixer avec la vis de fixation. Pousser de nouveau la décharge de traction **(a)** du câble du luminaire vers le haut dans l'encoche de la partie inférieure de la décharge de traction **(b)** du filin d'acier jusqu'à atteindre la position finale.

Serrer fermement l'écrou moleté.

Clipser la décharge de traction **(a + b)** dans l'évidement de l'attache.

Verbinden Sie die grün-gelbe Ader der Leuchtenleitung mit der Schutzleiterschraube (⊕) des Leuchtenaufhängers.

Das Stahlseil in der Leuchtenleitung muss mit der zweiten Schutzleiterschraube (⊕) des Leuchtenaufhängers verbunden werden. 2-polige Klemmen (L) und (N) wieder an die Adern der Leuchtenleitung anbringen. Bei DALI steuerbaren Systempendelleuchten auch die 2-poligen Klemmen (DA DA) wieder an die Adern der Leuchtenleitung anbringen. Elektrischen Anschluss an Klemmen vornehmen.

Dabei auf richtige Belegung der Anschlussleitung achten. Anschluss der Phase an der braunen Ader (L), Neutraleiter an der blauen Ader (N).

Zur digitalen Ansteuerung sind die beiden lösen, mit DA, DA gekennzeichneten Klemmen zu verwenden.

Bei Nichtbelegung dieser Klemmen wird die Leuchte mit voller Lichtleistung betrieben.

If the luminaire cable has a green-yellow wire, it must be connected to the earthing screw (⊕) on the lamp hanger.

The steel wire in the luminaire cable must be connected with the second earthing screw (⊕) of the luminaire hanger.

Re-attach the 2-pole terminals (L) and (N) to the wires in the luminaire cable.

In case of DALI-controllable system pendant luminaires, the 2-pole terminals (DA DA) must be reattached to the wires of the luminaire cable.

Make the electrical connection to the terminals. Observe the correct configuration of the connecting cable. Connect the live conductor to the brown wire (L) and the neutral conductor to the blue wire (N).

The two connecting terminals marked DA, DA are provided for digital control purposes.

If these terminals are not assigned, the luminaire will work with full light output.

Si le câble du luminaire est muni d'un fil vert-jaune, il doit être connecté à la vis de mise à la terre (⊕) de la suspension du luminaire.

Le filin d'acier à l'intérieur du câble du luminaire doit être relié à la deuxième vis de mise à la terre (⊕) de la suspension du luminaire.

Rebrancher les borniers bipolaires (L) et (N) aux fils du câble du luminaire.

Pour les suspensions modulaires pour pilotage DALI, remettre en place également les borniers bipolaires (DA DA) sur les fils du câble du luminaire.

Procéder au raccordement électrique aux borniers.

Veiller au bon adressage du câble de raccordement. Raccordement de la phase au fil marron (L), du neutre au fil bleu (N).

Pour le pilotage numérique utiliser les 2 connecteurs lâches, marqués DA, DA.

Si ces borniers ne sont pas raccordés, le luminaire fonctionne à la puissance maximale.

Montage Stromschienenadapter

Baldachin an der Leuchtenleitung nach oben schieben und mit leichtem Druck auf der Adapterplatte festsetzen.

Für die Wahl der Phase (1 2 3) ist der Drehregler auf der Unterseite des Adapters entsprechend zu betätigen.

Der Stromschienenadapter ist betriebsfertig für den Einsatz in Stromschienensysteme 3-Phasen-EUROSTANDARD-PLUS®. Die Befestigung erfolgt werkzeuglos in der Stromschiene.

WICHTIG:

Vor der Montage des Adapters in die 3-Phasen-EUROSTANDARD-PLUS®-Stromschiene sicherstellen, dass sich die beiden seitlichen Stege des Adapters auf der selben Seite wie das entsprechende Führungsprofil der Stromschiene befinden.

Track adapter installation

Push the canopy up along the luminaire cable and press it lightly against the adapter plate.

To select the phase (1 2 3) the turning knob on the rear side of the adapter has to be operated accordingly.

The track adapter is now ready for operation in 3-phase EUROSTANDARD-PLUS® track systems. No tools are required to attach it to the track.

IMPORTANT:

Ensure that the adapter's two lateral stays are located on the same side as the matching guide profile of the track before installing the adapter in the 3-phase EUROSTANDARD-PLUS® track system.

Installation de l'adaptateur de rail

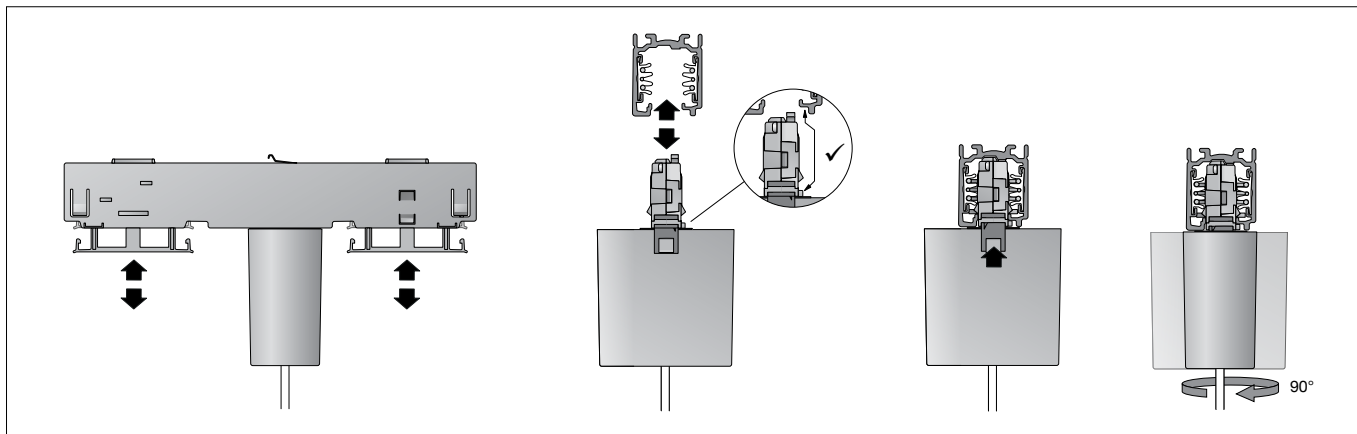
Pousser le cache-piton du câble du luminaire vers le haut et le fixer sur la plaque d'adaptation en appuyant légèrement.

Le bouton rotatif situé dans la partie inférieure de l'adaptateur permet de choisir la phase (1 2 3).

L'adaptateur de rail est conçu pour fonctionner dans les systèmes d'alimentation sur rail triphasés EUROSTANDARD-PLUS®. La fixation s'effectue sans outil dans le rail conducteur.

IMPORTANT :

Avant d'installer l'adaptateur dans le rail conducteur triphasé EUROSTANDARD-PLUS®, s'assurer que les deux tiges latérales de l'adaptateur se trouvent du même côté que le profil de guidage du rail conducteur.



Stromschienenadapter mit Pendelleuchte an der gewünschten Position in die Stromschiene einsetzen.

Beide Fixierbügel an der Unterseite des Adapters jeweils bündig nach oben drücken, bis diese in Endstellung einrasten.

Falscheinsetzen des Adapters verhindert das korrekte Verriegeln in der Stromschiene!

Drehen Sie den Baldachin des Stromschienenadapters wieder um 90° in die Ausgangsstellung zurück.

Lift the track adapter with the pendant luminaire and insert it into the track at the desired position.

Press the two securing clips on the underside of the adapter upwards until they click flush into their end position.

An incorrect positioning of the adapter will prevent it locking into the power rail correctly!

Turn the canopy of the track adapter back 90° into its original position.

Installer l'adaptateur de rail avec le luminaire dans la position souhaitée dans le rail conducteur.

Pousser les deux leviers de fixation situés en dessous de l'adaptateur vers le haut en affleurement jusqu'à l'encliquetage en position finale.

Une mauvaise installation de l'adaptateur empêche un verrouillage correct dans le rail conducteur !

Tourner de nouveau le cache-piton de l'adaptateur du rail conducteur de 90° pour le remettre dans sa position initiale.