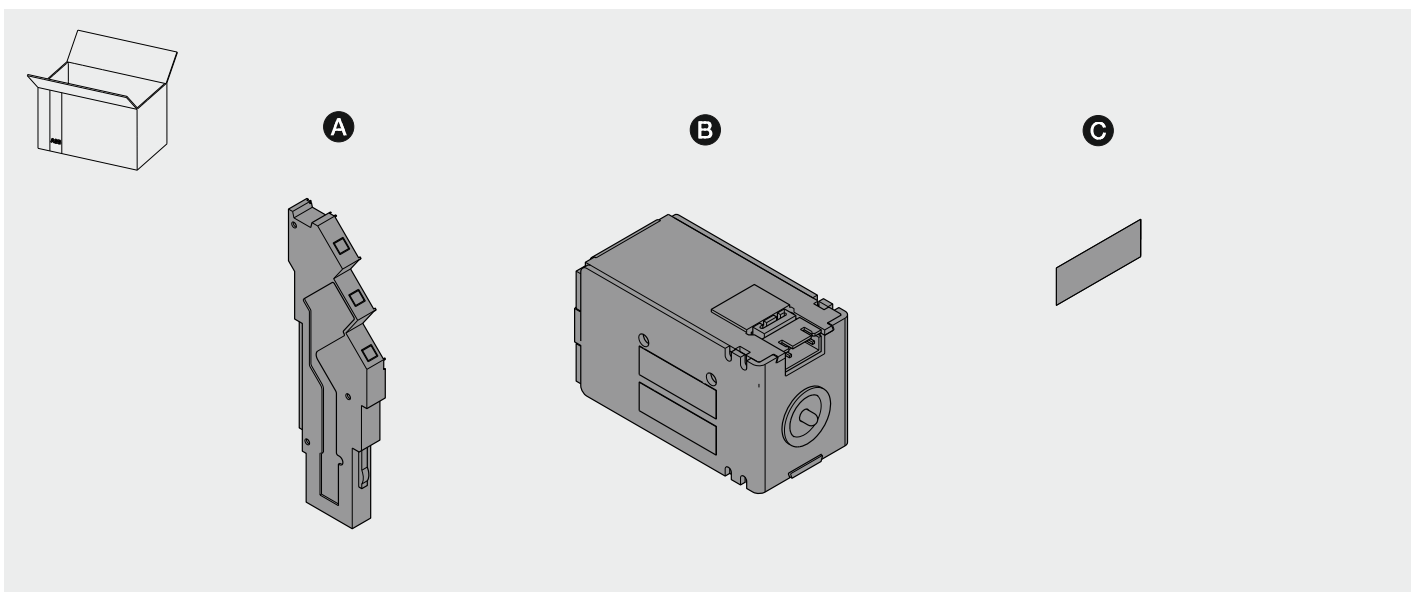
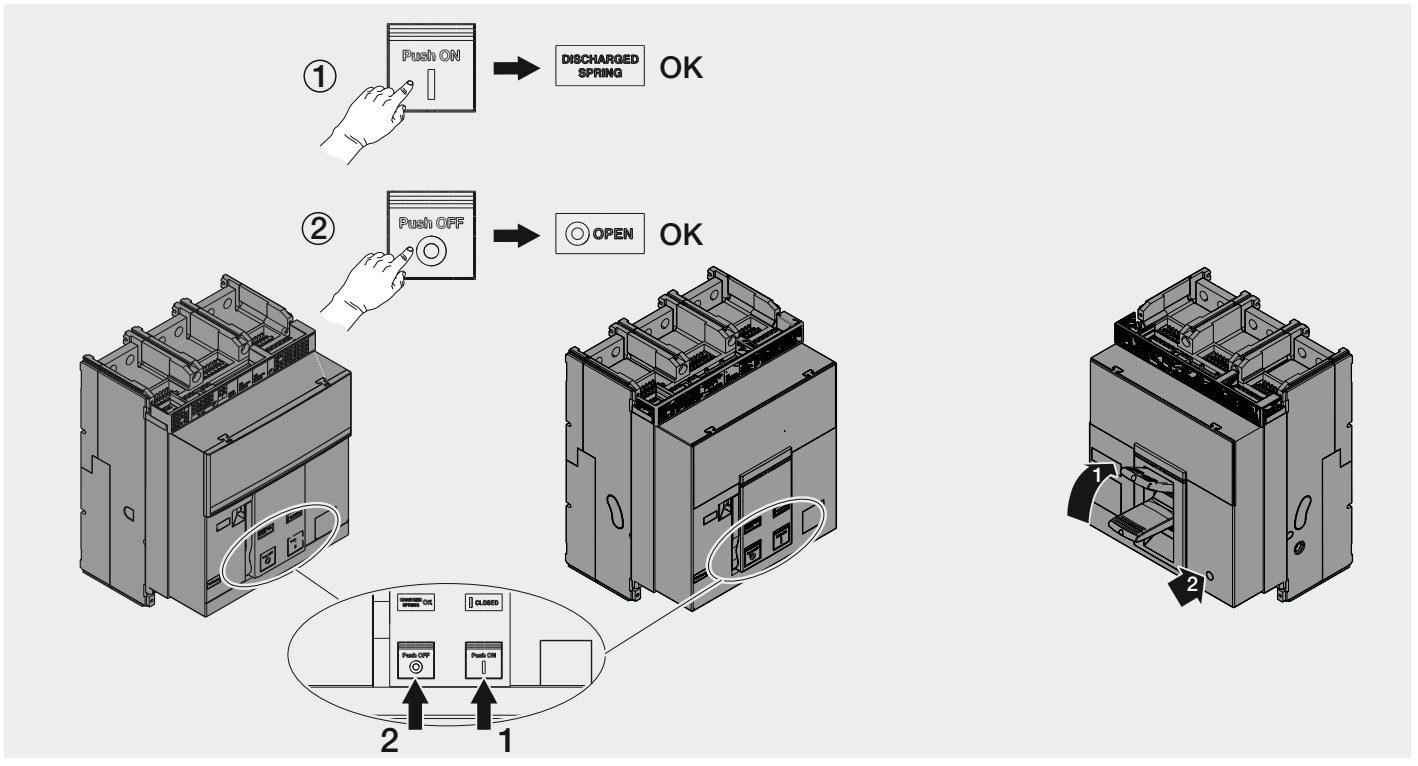


SACE Emax 2 - Tmax XT

Bobina di apertura YO/YO2 - E1.2 - XT7M - XT7
Opening coil YO/YO2 - E1.2 - XT7M - XT7
Ausschaltspule YO/YO2 - E1.2 - XT7M - XT7
Bobine d'ouverture YO/YO2 - E1.2 - XT7M - XT7
Bobina de apertura YO/YO2 - E1.2 - XT7M - XT7
断开线圈 YO/YO2 - E1.2 - XT7M - XT7

E1.2 - XT7M - XT7



- Questo dispositivo è protetto dal surriscaldamento causato da lanci troppo frequenti. In tale condizione l'attuatore si spegne temporaneamente; trascorso un adeguato periodo di raffreddamento, riprende quindi il normale funzionamento. Il circuito di protezione si azzerà quando il dispositivo rimane spento o in modalità di mantenimento, per almeno 5 minuti.
- This device is protected against overheating caused by excessively frequent start-ups. In these conditions, the actuator turns off temporarily; after a suitable cooling period it resumes normal operation. The protection circuit is reset when the device remains off or in hold phase for at least 5 minutes.
- Diese Einrichtung ist gegen Überhitzung geschützt, die durch zu häufige Einschaltungen verursacht wird. In dieser Bedingung schaltet der Aktuator sich vorübergehend aus. Nach Ablauf einer angemessenen Abkühlungszeit nimmt er wieder seinen normalen Betrieb auf. Der Schutzstromkreis wird auf Null gestellt, wenn die Einrichtung für mindestens 5 Minuten ausgeschaltet wird oder in der Haltemodalität bleibt.
- Ce dispositif est protégé contre la surchauffe provoquée par des lancements trop fréquents. Dans cette condition l'actionneur s'éteint temporairement; après une période adéquate de refroidissement, il reprend à fonctionner normalement. Le circuit de protection se remet à zéro quand le dispositif reste éteint ou en mode de maintien pendant au moins 5 minutes.
- Este dispositivo está protegido contra los arranques demasiado frecuentes. En esta condición el actuador se apaga temporáneamente; transcurrido un período de enfriamiento idóneo, retoma luego el funcionamiento normal. El circuito de protección se pone a cero cuando el dispositivo queda apagado o en modalidad de mantenimiento por al menos 5 minutos.
- 此装置具有针对启动次数过于频繁造成过热防护。
在此类条件下，执行机构将暂时关闭；在经过合适时间的冷却后将继续正常运行。
当设备保持关闭或处于保持模式下至少5分钟时，将对保护电路进行重置。

- Il circuito di alimentazione deve essere dimensionato per una caduta di tensione massima del 30% durante la fase di spunto.
- The supply circuit must be dimensioned for 30% maximum voltage drop during inrush phase.
- Der Speisestromkreis ist für einen maximalen Spannungsabfall von 30% während der Einschaltphase auszulegen.
- Le circuit d'alimentation doit être dimensionné pour une chute de tension maximale de 30% pendant la phase initiale de démarrage.
- El circuito de alimentación se deberá dimensionar para una caída de tensión máxima del 30% durante la fase de arranque.
- 馈电电路的设计必须考虑到启动阶段具有30%的最大电压降。

