

# PRESSOSTAT

## ■ Fonction

Ce pressostat à contact inverseur peut être utilisé dans des applications de contrôle de surveillance et d'alarme, pour contrôler une pompe ou un compresseur par exemple. Le point de seuil peut être réglé sur site par un technicien.



## ■ Construction

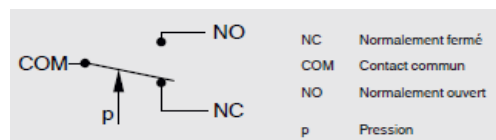
### Matériaux

Soufflet : Alliage de cuivre CuSn6 selon EN1652  
Raccord : Acier de décolletage EN1A selon EN10277-3, étamé  
Raccordement électrique : Œillet en caoutchouc pour cables Ø 6/14 mm

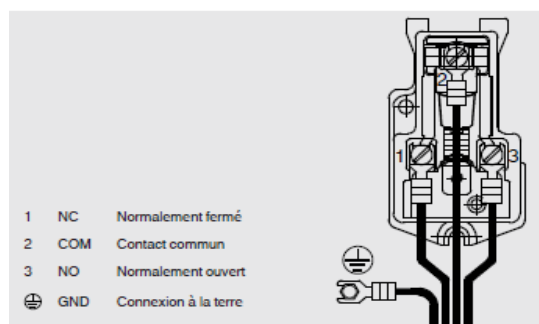
## ■ Caractéristiques fonctionnelles

Fluide : gaz et liquides non corrosifs  
Degré de protection : IP30  
Contact : Contact inverseur SPDT  
Alimentation : 230V AC / 10A  
230V AC / 6A  
Raccord : 1/4" G mâle  
Températures : - Ambiante : -40/+70°C  
- Fluide : -20/+100°C  
- Stockage : -20/+80°C  
Humidité relative : <50% à 40°C  
<90% à 20°C  
Poids : 530 g  
Fluides: non agressifs

Schéma contact inverseur SPDT



Affectation des bornes



Pressions en bar

CODE	Plage réglage (bar)	Seuil admissible en pression montante	Hystérésis réglable	Pression max
<b>PRES07B</b>	-0,4/7	0,2/7	0,6/6	16
<b>PRES615B</b>	6/15	7,5/15	1,5/5	32
<b>PRES630B</b>	6/30	9/30	3/8	42

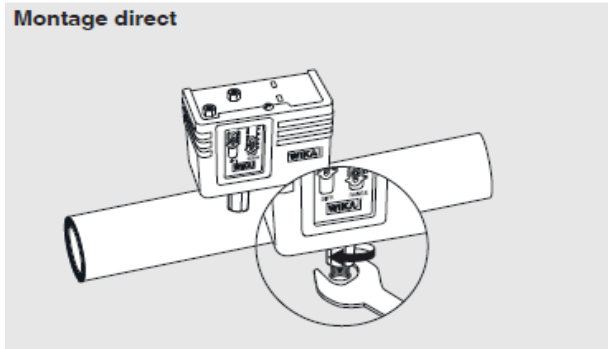
Pressions en psi

CODE	Plage réglage (psi)	Seuil admissible en pression montante	Hystérésis réglable	Pression max
<b>PRES07B</b>	-6/100	3/100	9/85	230
<b>PRES615B</b>	85/215	107/215	22/72	450
<b>PRES630B</b>	85/425	130/425	45/115	610

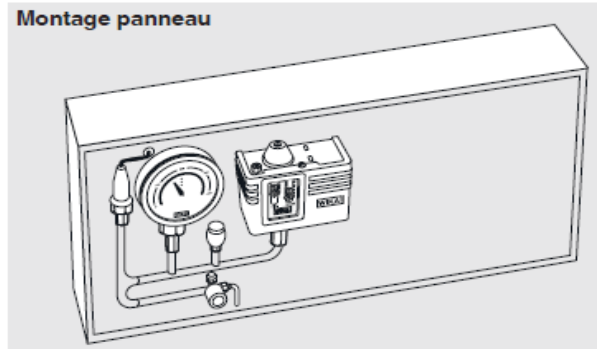
## PRESSOSTAT

### ■ Installation

Montage direct

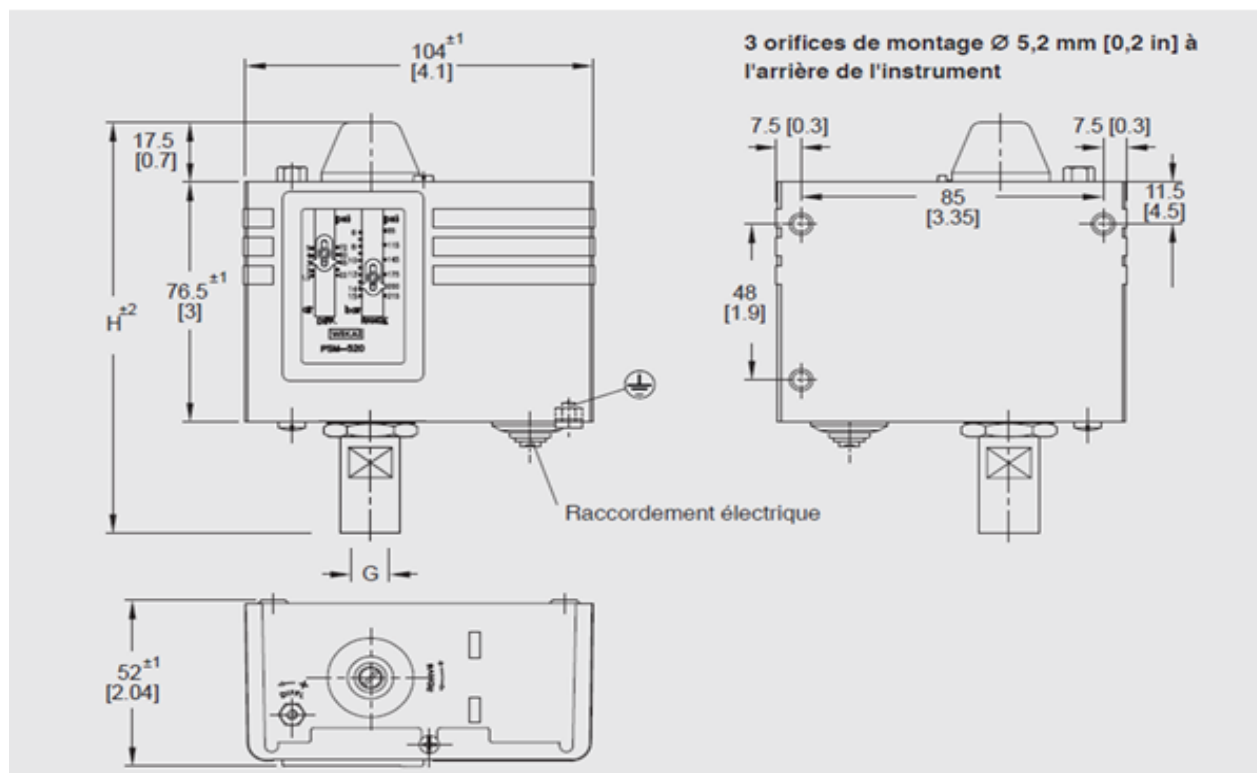


Montage panneau



### ■ Dimensions

Cotes en mm



Cotes en mm

CODE	Pression (bar)		H	G	D	D1	L1	L2
	min.	max.						
PRES07B	-0,4	7	117	G 1/4" M	Ø 4	14 *	12	14
PRES615B	6	15	129			Ø 17,8	12	15,5
PRES630B	6	30	129			Ø 17,8	13,5	15,5

\* Ouverture de clé

