

Fiche produit

Article n° 92.232.9903.1

assemblage de câbles GST18i3K1B- 15E 99SW

GST18i3 câble de rallonge femelle - extrémité libre, longueur 9.9 m, 3 pôle, codification secteur 250 V, 16 A, couleur de codage noir, couleur du soulagement de traction noir, couleur du câble noir, échantillon représentatif 1.5 mm², type de câble H05VV-F, classe Feu: Eca



Article n°	92.232.9903.1
EAN	4015573428591
Unité de commande	5 Piece(s)

certificats/approbations

Données techniques
général

Courant nominal	16 A
Tension nominal	250 V
Tension nominale d'impulsion	4 kV
Degré de pollution	2
Détrompeur mécanique	Code 1
emboîtable	auto-bloquant (déverrouillable par outil)
Couleur de codage / contact support	noir
Marquage des pôles	L, N, PE
Couleur du boîtier incluant la charge de traction	noir

Model

Section nominale du conducteur	1,5 mm ²
Degré de protection (IP)	IP20
longueur de fil	9 mm
longueur de dénudage	37 mm
Préparation du conducteur de fin	Fils des câbles compressés avec des ultrasons
Type de câble	H05VV-F
couleur du câble	noir
Diamètre du câble max.	8,3 mm
Version de câble	Femelle - dénudé
Type de cordon	câble de connexion
Extrémité du câble Version 1	prise GST18i3
Extrémité du câble version 2	L'extrémité libre

matériel

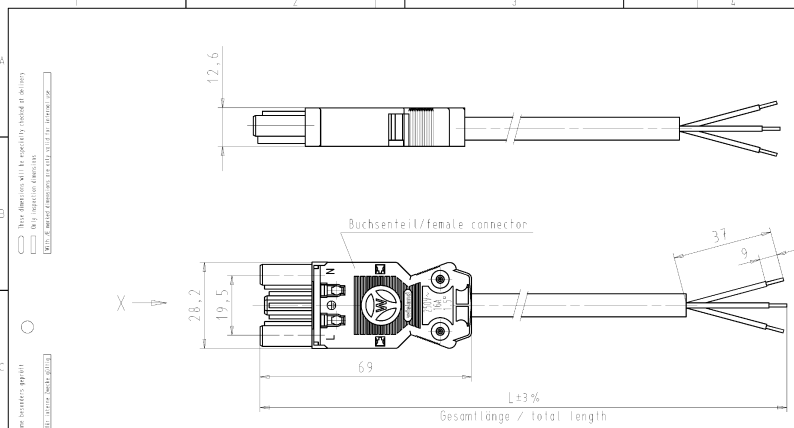
Finition de surface	Etamé
---------------------	-------

Sans halogène	Aucun
température continue du câble	60 °C
Isolation des composants à température continue	100 °C
résistance au feu	3.829 kWh
KNX module de base FanCoil	Eca

Dimensions

longueur totale	10 m
-----------------	------

Dessin technique



Buchse/female connector

Gesamtlänge / total length

Kabel/cable H05VV-F3G1,5
Farbe/colour: siehe Tabelle/see table

.F	Farbe colour	Codierung *X*	Kabelfarbe cable colour
.1	schwarz black		schwarz black
.2	weiß white		weiß white
.3	grau grey		schwarz black
.5	rot red		schwarz black


Typ/type: GST1813K1B- 15

SW = schwarz/black
WS = weiß/white
GR01 = grau/grey
RT03 = rot/red

Teile-Nr. part-no.	L	Beispiel (Farbe: schwarz) exempel (colour: black)	Typ type
92.232.XX03.F	XX in dm-Schritten	92.232.1003.1 = 10dm/L= 1000mm	GST1813K1B- 15 10SW
U2.232.XX03.F	XX in m-Schritten	U2.232.1203.1 = 12 m/L=12000mm	GST1813K1B- 15 X12SW
92.232.XX93.F	XX in dm-Schritten	92.232.1093.1 = 10dm/L= 1000mm	

93.F = spezielle Verpackung und Etikettierung nach A 1960.000
special packaging and label according to A 1960.000

Weitere Daten siehe Katalog
further data see catalog



PRE-ASSEMBLED CABLE
KONFEKTLEITUNG

Buchse/female - freies Ende/free end 1,5mm
Crimpushführung/crimpush version K1 250V