



## Caractéristiques

- Tension nominale : 220-240 V AC, 50/60 Hz
- Plage de tension d'entrée : 198-264 V AC
- Classe de protection : II
- IP : 55
- IK : 10 / 20 joules
- ERP/ IGH : test au fil incandescent 850° / 30 s
- Température ambiante nominale de fonctionnement : 25° C
- Température d'utilisation : -25 °C ... +25 °C
- VK25 en applique, VK25 en plafonnier
- Consommation en veille adaptative
- IRC : 80
- SDCM : 3
- Risque photobiologique : RG0
- Source lumineuse de classe énergétique C
- Maintien du flux lumineux : L80B10 : > 72 000h

## Applications

- Luminaire architectural pour environnement soumis à vandalisme moyen
- Conditions d'utilisations :
- Positions d'installation : se référer à la notice d'installation

## Matériaux

- Socle : polycarbonate recyclé
- Base : polycarbonate recyclé
- Couronne : polycarbonate recyclé
- Diffuseur : polycarbonate
- RoHS : les produits ne contiennent pas de substances interdites telles que définies dans la directive européenne 2011/65/UE et avenants

## Couleurs / parachèvements

- Couleurs base standard : blanc RAL9003, noir RAL9005 ou gris RAL7035

## Visserie

- Fermeture du diffuseur avec 3 vis de fixation M5 imperdable en inox, empreinte de type anti-vandalisme 2 points ou pozidriv selon version

## Options

- Vis cruciforme : ajouter le suffixe **9702** au code produit - (ex : 191xxxxx **9702**)

## Outils (A commander séparément)

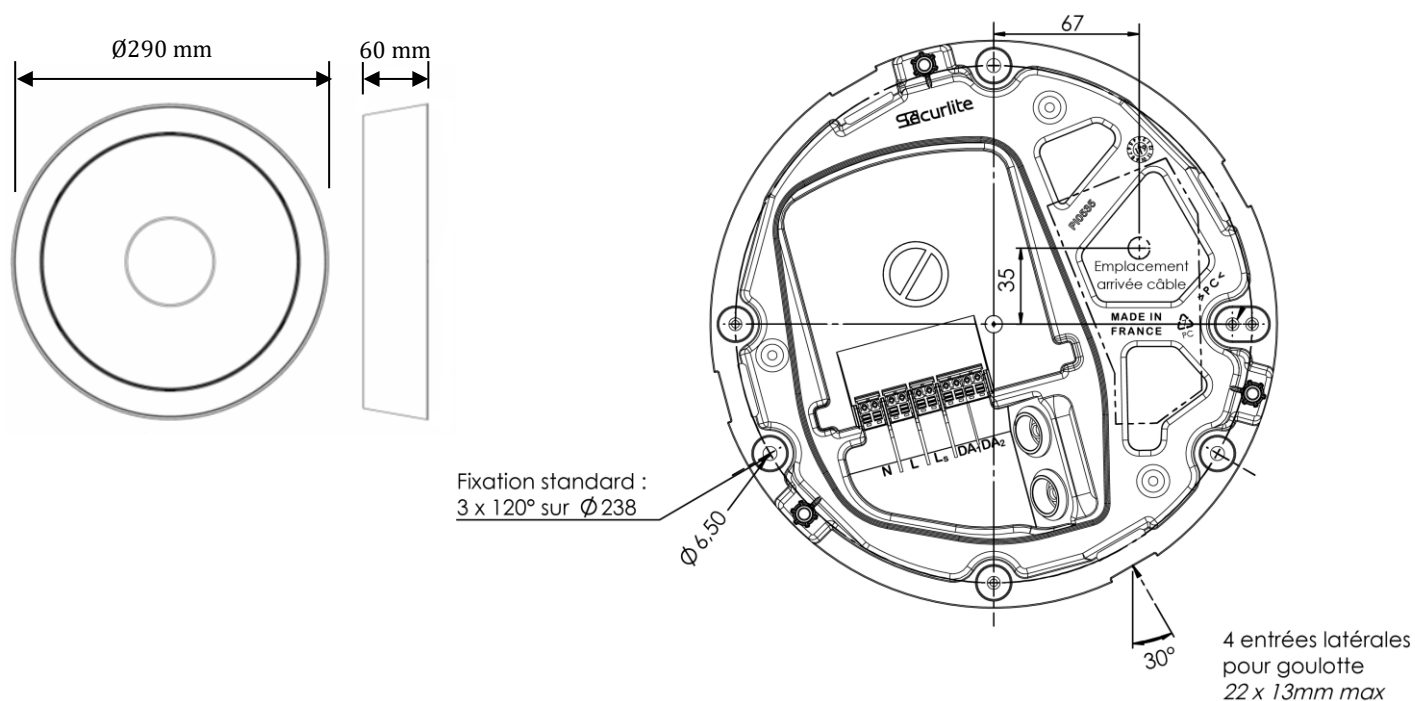
- Insert M5 pour vis inviolable 2 points logés – code : **98000003**
- Tournevis porte insert M5 – code : **98000005**

## Homologation

Certificats disponibles :

- Certificat CE (d'après EN60598-1 / 2-1)
- Certificat test fil incandescent
- Eligible au BAR-EQ-110 pour les versions avec détecteur

## Dimensions



## Tableau des fonctionnalités

Variante	On-off	Préavis	Détection de mouvement	Crépusculaire	Switch-Dim	Chainage filaire	Chainage sans fils	Réglage par smartphone
esclave <sup>(1)</sup>	✓	✓			✓	✓	✓	✓
crépusculaire <sup>(1)</sup>	✓	✓		✓	✓	✓	✓	✓
Détection <sup>(1)</sup>	✓	✓	✓	✓	✓	✓	✓	✓

(1) Réglage des fonctionnalités via l'application Lumicare

## Données techniques

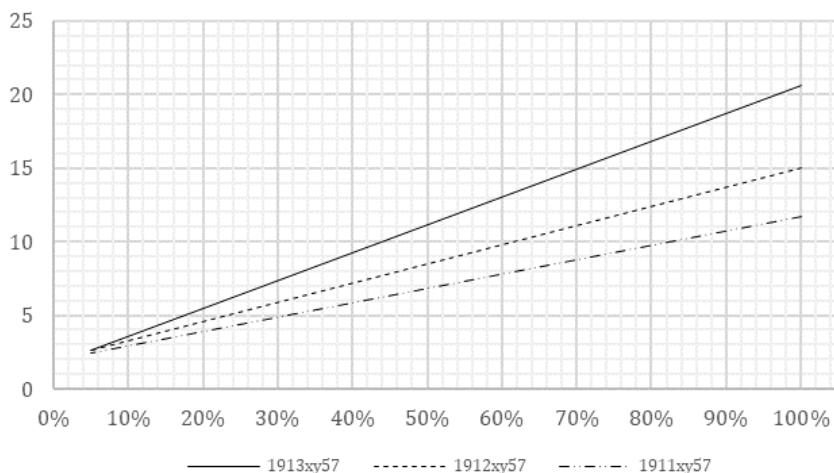
CAPTAIN détection								
Désignation	Couleur	CCT (K)	Puissance (W) <sup>(2)(3)</sup>	Facteur de puissance	Puissance veille (W) <sup>(4)</sup>	Flux lumineux (lm)	Efficacité (lm/W)	Référence
CAPTAIN 2000	Blanc	3000	12	0,85	0,46	1500	125	19110357
CAPTAIN 2000	Blanc	4000	12	0,85	0,46	1550	129	19110457
CAPTAIN 2600	Blanc	3000	15	0,90	0,46	1900	127	19120357
CAPTAIN 2600	Blanc	4000	15	0,90	0,46	1950	130	19120457
CAPTAIN 3600	Blanc	3000	21	0,94	0,46	2650	126	19130357
CAPTAIN 3600	Blanc	4000	21	0,94	0,46	2750	131	19130457
CAPTAIN 2000	Gris	3000	12	0,85	0,46	1400	117	19111357
CAPTAIN 2000	Gris	4000	12	0,85	0,46	1450	121	19111457
CAPTAIN 2600	Gris	3000	15	0,90	0,46	1800	120	19121357
CAPTAIN 2600	Gris	4000	15	0,90	0,46	1850	123	19121457
CAPTAIN 3600	Gris	3000	21	0,94	0,46	2500	110	19131357
CAPTAIN 3600	Gris	4000	21	0,94	0,46	2600	124	19131457
CAPTAIN 2000	Noir	3000	12	0,85	0,46	1300	108	19112357
CAPTAIN 2000	Noir	4000	12	0,85	0,46	1350	113	19112457
CAPTAIN 2600	Noir	3000	15	0,90	0,46	1650	110	19122357
CAPTAIN 2600	Noir	4000	15	0,90	0,46	1700	113	19122457
CAPTAIN 3600	Noir	3000	21	0,94	0,46	2300	110	19132357
CAPTAIN 3600	Noir	4000	21	0,94	0,46	2400	114	19132457

CAPTAIN crépusculaire								
Désignation	Couleur	CCT (K)	Puissance (W) <sup>(2)</sup>	Facteur de puissance	Puissance veille (W)	Flux lumineux (lm)	Efficacité (lm/W)	Référence
CAPTAIN 2000	Blanc	3000	12	0,85	0,20	1500	125	19110355
CAPTAIN 2000	Blanc	4000	12	0,85	0,20	1550	129	19110455
CAPTAIN 2600	Blanc	3000	15	0,90	0,20	1900	127	19120355
CAPTAIN 2600	Blanc	4000	15	0,90	0,20	1950	130	19120455
CAPTAIN 3600	Blanc	3000	21	0,94	0,20	2650	126	19130355
CAPTAIN 3600	Blanc	4000	21	0,94	0,20	2750	131	19130455
CAPTAIN 2000	Gris	3000	12	0,85	0,20	1400	117	19111355
CAPTAIN 2000	Gris	4000	12	0,85	0,20	1450	121	19111455
CAPTAIN 2600	Gris	3000	15	0,90	0,20	1800	120	19121355
CAPTAIN 2600	Gris	4000	15	0,90	0,20	1850	123	19121455
CAPTAIN 3600	Gris	3000	21	0,94	0,20	2500	110	19131355
CAPTAIN 3600	Gris	4000	21	0,94	0,20	2600	124	19131455
CAPTAIN 2000	Noir	3000	12	0,85	0,20	1300	108	19112355
CAPTAIN 2000	Noir	4000	12	0,85	0,20	1350	113	19112455
CAPTAIN 2600	Noir	3000	15	0,90	0,20	1650	110	19122355
CAPTAIN 2600	Noir	4000	15	0,90	0,20	1700	113	19122455
CAPTAIN 3600	Noir	3000	21	0,94	0,20	2300	110	19132355
CAPTAIN 3600	Noir	4000	21	0,94	0,20	2400	114	19132455

CAPTAIN esclave								
Désignation	Couleur	CCT (K)	Puissance (W) <sup>(2)</sup>	Facteur de puissance	Puissance veille (W)	Flux lumineux (lm)	Efficacité (lm/W)	Référence
CAPTAIN 2000	Blanc	3000	12	0,85	-	1500	125	19110353
CAPTAIN 2000	Blanc	4000	12	0,85	-	1550	129	19110453
CAPTAIN 2600	Blanc	3000	15	0,90	-	1900	127	19120353
CAPTAIN 2600	Blanc	4000	15	0,90	-	1950	130	19120453
CAPTAIN 3600	Blanc	3000	21	0,94	-	2650	126	19130353
CAPTAIN 3600	Blanc	4000	21	0,94	-	2750	131	19130453
CAPTAIN 2000	Gris	3000	12	0,85	-	1400	117	19111353
CAPTAIN 2000	Gris	4000	12	0,85	-	1450	121	19111453
CAPTAIN 2600	Gris	3000	15	0,90	-	1800	120	19121353
CAPTAIN 2600	Gris	4000	15	0,90	-	1850	123	19121453
CAPTAIN 3600	Gris	3000	21	0,94	-	2500	110	19131353
CAPTAIN 3600	Gris	4000	21	0,94	-	2600	124	19131453
CAPTAIN 2000	Noir	3000	12	0,85	-	1300	108	19112353
CAPTAIN 2000	Noir	4000	12	0,85	-	1350	113	19112453
CAPTAIN 2600	Noir	3000	15	0,90	-	1650	110	19122353
CAPTAIN 2600	Noir	4000	15	0,90	-	1700	113	19122453
CAPTAIN 3600	Noir	3000	21	0,94	-	2300	110	19132353
CAPTAIN 3600	Noir	4000	21	0,94	-	2400	114	19132453

- (2) Puissance au flux lumineux maximum.  
 (3) Lorsque la détection de mouvement est activée avec des temporisations supérieures à 1mn, le luminaire économise automatiquement de l'énergie en désactivant la détection de mouvement lors de son allumage. La détection de mouvement est réactivée 30s avant la fin de la temporisation.  
 (4) Puissance en veille adaptative. En cas de désactivation de la fonction détecteur de mouvement, la consommation en veille est réduite à 0,20W.

## Puissance en fonction du flux lumineux



Notice d'utilisation: [www.securlite.com](http://www.securlite.com) (NOT0840, NOT0900)