



NVENT CADDY MACROFIX COLLIER ISOLÉ POUR GAINE DE VENTILATION, EPDM-SBR, ACIER, 140 MM OD, M8, M10 TIGE

CATALOG NUMBER

MFVI0140EG



CERTIFICATIONS



FEATURES

Complete hanger assembly comes out of the box ready to install (sizes up to 600 mm)

Increased opening angle easily accommodates all standard-sized spiral ducts (sizes up to 600 mm)

Quick locking system prevents the hanger from accidentally opening when duct is moved or adjusted (sizes up to 600 mm)

Quick locking system easily closes with one hand (sizes up to 600 mm)

La vis innovante du système de verrouillage rapide est captive lui évitant de tomber durant l'installation

Les rebords relevés sur le collier évitent que l'isolant se détache pendant l'installation

Les vis ont une tête multi-fonction compatible avec embouts de vissage plat, cruciforme et douille hexagonale

Les oreilles allongées du collier augmentent le dégagement pour les outils et facilitent le serrage des vis

L'écrou de montage peut être fixé sur la tige fileté M8 ou M10, ce qui simplifie la manutention du matériel

Category II noise reduction according to DIN EN ISO 3822-1

Compliant for sound insulation design according to DIN 4109

Reaction-to-fire classification is "E" in compliance with DIN EN 13501-1

CARACTÉRISTIQUES DU PRODUIT

Article Number: 586606

Material: EPDM-SBR Rubber; Steel

Finish: Électrozingué

Temperature: -50 à 110-°C

Outer Diameter: 140-mm

Rod Size: M8;M10

Width: 20-mm

Épaisseur: 1 mm

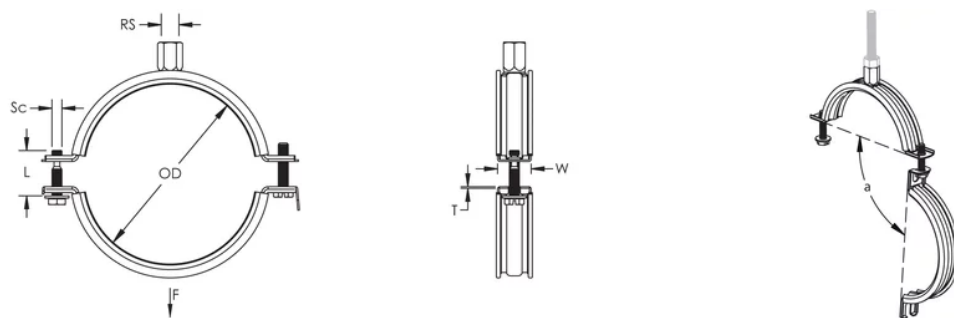
Screw Diameter: M6

Screw Length: 40-mm

Angle: 80 °

Static Load: 775 N

DIAGRAMS



AVERTISSEMENT

Les produits nVent doivent être installés et utilisés conformément aux consignes figurant dans les fiches d'instructions et les documents de formation des produits nVent. Les fiches d'instructions sont disponibles à l'adresse suivante: www.nvent.com et auprès de votre représentant du service client nVent. Une mauvaise installation, une utilisation incorrecte, une application erronée ou toute autre forme de non-respect scrupuleux des instructions et avertissements de nVent peuvent entraîner un dysfonctionnement du produit, des dommages matériels, des lésions corporelles graves et le décès et/ou annuler votre garantie.

Amérique du Nord

+1.800.753.9221

Option 1 – Customer Care

Option 2 – Technical Support

Europe

Netherlands:

+31 800-0200135

France:

+33 800 901 793

Europe

Germany:

800 1890272

Other Countries:

+31 13 5835404

APAC

Shanghai:

+ 86 21 2412 1618/19

Sydney:

+61 2 9751 8500



Our powerful portfolio of brands:
nVent.com CADDY ERICO HOFFMAN RAYCHEM SCHROFF
TRACER