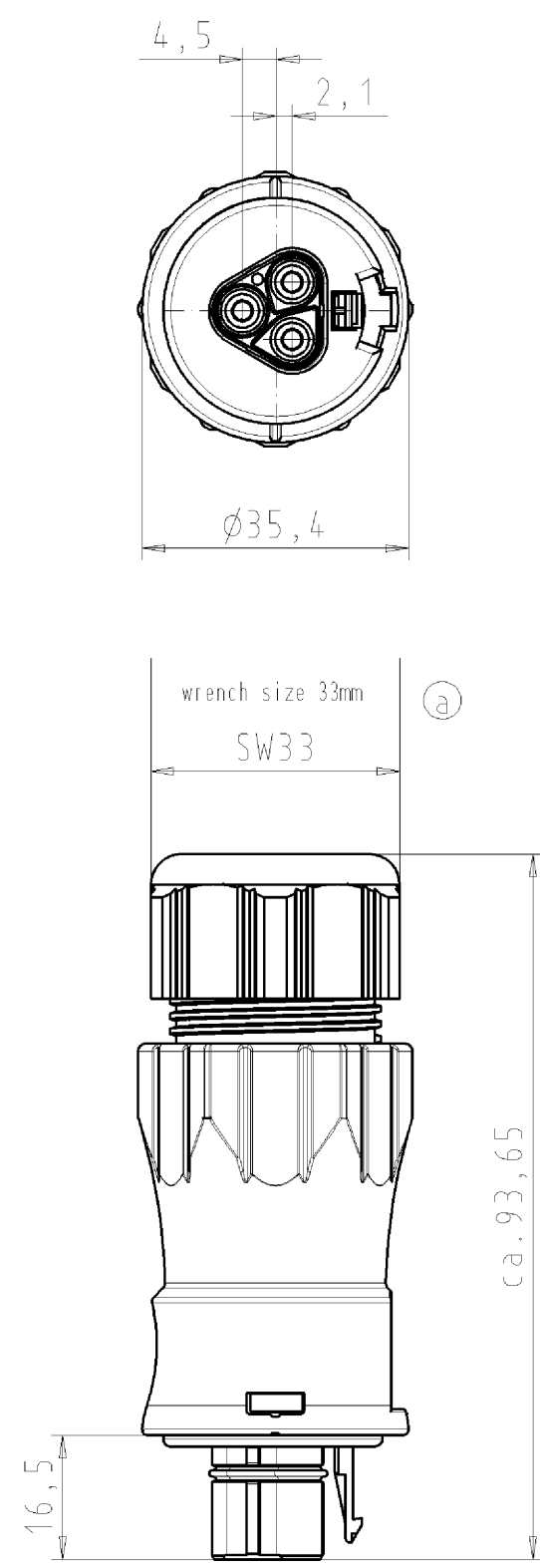


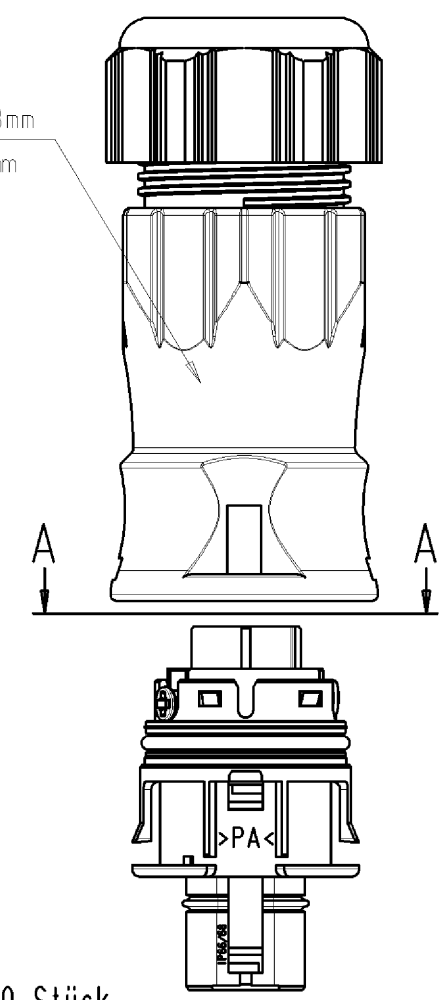
These dimensions will be especially checked at delivery
Only inspection dimensions
With /E marked dimensions are only valid for internal use

Diese Maße werden bei Abnahme besonders geprüft
Ausschließlich Prüfmaße
Mit /E gekennzeichnete Maße sind nur für interne Zwecke gültig



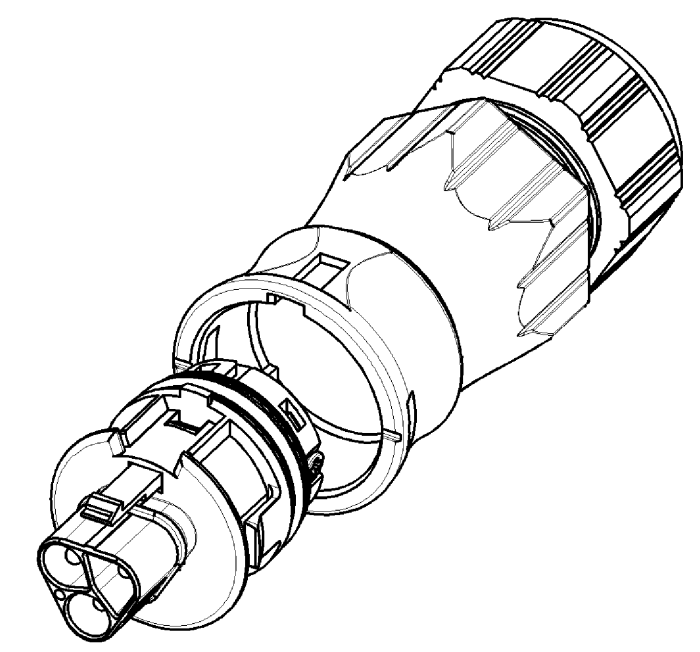
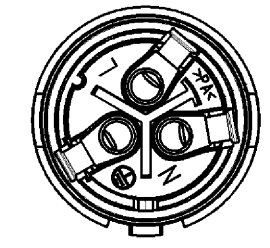
Auslieferungszustand delivery status

for cable diameter 14-18mm
für Kabeldurchm. 14-18mm



Verpackungseinheit: je 100 Stück
packaging unit: per 100

A-A



Weitergabe sowie Vervielfältigung dieses Dokuments, Verwertung und Mitteilung seines Inhalts sind verboten, soweit nicht ausdrücklich gestattet. Die Reproduktion, Distribution und Nutzung dieses Dokuments, sowie die Kommunikation der Inhalte mit Dritten, ist ohne schriftliche Genehmigung des Herstellers.

Tolerierung nach DIN 7167/Tolerance system acc. to DIN 7167. (This DIN-standard describes the envelope principle. According to the envelope principle the deviations of form and parallelism are limited by the size tolerances).		nein/no <input checked="" type="checkbox"/> Stoffverbots- und Deklarationsliste nach UU-TQM-05/03 ist einzuhalten. Conformity with Wieland document UU-TQM-05/03 (list of prohibited / declarable hazardous substances) to be declared!	
Freitoleranz nach General tolerance		CAD - Zeichnung, keine manuellen Änderungen CAD - drawing, no manual modifications allowed	1. Verwendung: - First Use:
Blatt: 1 von 1 Sheet: 1 of 1		Zeichnung Nr./Drawing No. Index	
T 96.032.4553.0 01K a		Maße in mm/Dimensions are in mm	
Werkstoff/Material		2006 gezeichnet/drawn 16.02. geprüft/checked - Ningepf./Stand. check -	Name Kneitz
Maßstab/Scale 1:1		Ersatz für/Replacement for: -	
Vol. mm ³ Ofl./Surf. mm ²		Type	
a 21.02.2006/ Index Datum / Blatt Date / Sheet		Benennung/Title STECKERTEIL MIT ZUGENTLASTUNG	
Änderung/Revision		male connector with cord grip Schraubanschluss ohne Drahtschutz/screw-connection without wire protection	

Teile-Nr./ part-nr.	Farbe:/ color:	Type
96.032.4553.1	schwarz, ähnl. RAL 9005/ black, similar to RAL 9005	RST2013S S1 ZR3 V SW
96.032.4553.0	lichtgrau, ähnl. RAL 7035/ lightgrey, similar to RAL 7035	RST2012S S1 ZR3 V GL