

# SACC-VQ-3CON-A-FL 24 - Connecteur pour électrovannes



1553886

<https://www.phoenixcontact.com/fr/produits/1553886>

Veillez tenir compte du fait que les données affichées dans ce document PDF proviennent de notre catalogue en ligne. Vous trouverez les données complètes dans la documentation utilisateur. Nos conditions générales d'utilisation des téléchargements sont applicables.



Connecteur pour capteurs/actionneurs, 4 pôles, connecteur pour EV type A, raccordement QUICKON, avec LED rouge, section de raccordement de 0,34 à 0,75 mm<sup>2</sup>, avec entrée de câble pour câble rond de 5,6 à 9 mm

## Données commerciales

Référence	1553886
Conditionnement	1 Unité(s)
Commande minimum	1 Unité(s)
Clé de vente	BF2DAA
Product key	BF2DAA
Page catalogue	Page 95 (PC-2007)
GTIN	4046356159609
Poids par pièce (emballage compris)	32,96 g
Poids par pièce (hors emballage)	33,8 g
Numéro du tarif douanier	85366990
Pays d'origine	DE

# SACC-VQ-3CON-A-FL 24 - Connecteur pour électrovannes



1553886

<https://www.phoenixcontact.com/fr/produits/1553886>

## Caractéristiques techniques

### Remarques

Généralités	<b>IMPORTANT</b> : Lors de la pose des câbles, respectez les rayons de courbure admis car une force de courbure excessive met en danger l'indice de protection. Éliminez les contraintes mécaniques existant en amont du connecteur, par ex. avec des colliers serrants.
-------------	--

### Montage

Type de raccordement	Connecteur QUICKON
----------------------	--------------------

### Propriétés du produit

Type de produit	Connecteurs pour électrovannes
Nombre de pôles	4
Nombre de sorties de câble	1

### Propriétés d'isolation

Catégorie de surtension	II
Degré de pollution	3

### Indications sur les matériaux

Classe d'inflammabilité selon UL 94	HB
Matériau du boîtier du connecteur pour électrovanne	PA
Matériau de contact	CuSn
Matériau de surface du contact	Ag

### Dimensions

#### Dimensions extérieures

Diamètre extérieur	5,6 mm ... 9 mm
--------------------	-----------------

### Propriétés électriques

Tension nominale $U_N$	24 V
Intensité nominale $I_N$	4 A
Circuit de protection	Diode de roue libre

### Signalisation

Affichage d'état	LED rouge
Présence d'un affichage d'état	Oui

### Caractéristiques de raccordement

Type de raccordement	Connecteur QUICKON
Section raccordable	0,75 mm <sup>2</sup> ... 1,5 mm <sup>2</sup>
Section raccordable AWG	18 ... 16

# SACC-VQ-3CON-A-FL 24 - Connecteur pour électrovannes



1553886

<https://www.phoenixcontact.com/fr/produits/1553886>

## Connecteur

### Raccordement 1

Type tête	Connecteur de vanne
Type de filetage tête	A

## Conditions environnementales et de durée de vie

### Conditions ambiantes

Indice de protection	IP65
Température ambiante (fonctionnement)	-25 °C ... 50 °C (Connecteurs pour électrovanne)

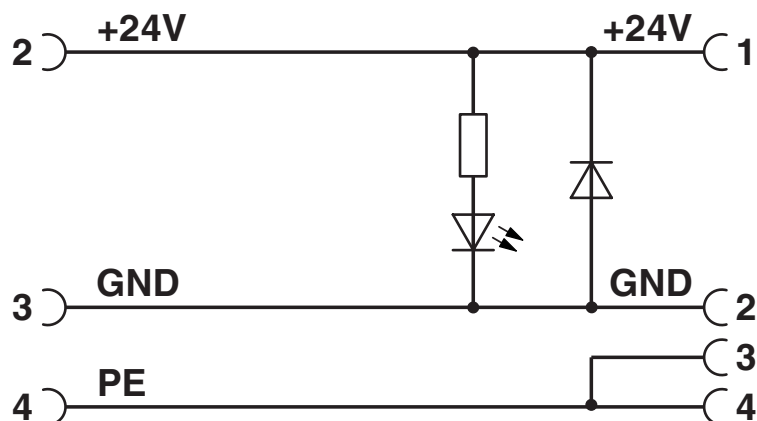
# SACC-VQ-3CON-A-FL 24 - Connecteur pour électrovannes

1553886

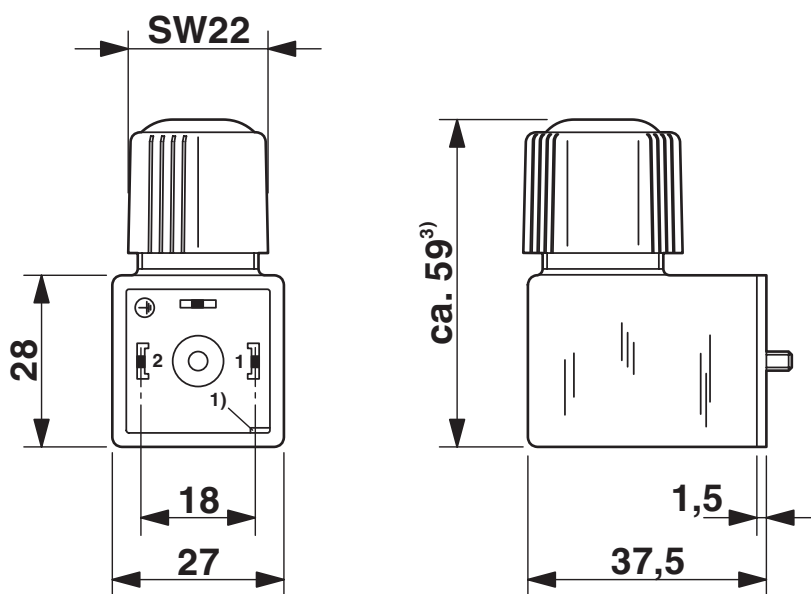
<https://www.phoenixcontact.com/fr/produits/1553886>

## Dessins

Schéma de connexion



Dessin coté



# SACC-VQ-3CON-A-FL 24 - Connecteur pour électrovannes



1553886

<https://www.phoenixcontact.com/fr/produits/1553886>

## Homologations

📄 To download certificates, visit the product detail page: <https://www.phoenixcontact.com/fr/produits/1553886>



**EAC**

Identifiant de l'homologation: RU C-DE.BL08.B.00511

# SACC-VQ-3CON-A-FL 24 - Connecteur pour électrovannes



1553886

<https://www.phoenixcontact.com/fr/produits/1553886>

## Classifications

### ECLASS

ECLASS-11.0	27440105
ECLASS-12.0	27440105
ECLASS-13.0	27440105

### ETIM

ETIM 9.0	EC003623
----------	----------

### UNSPSC

UNSPSC 21.0	31251500
-------------	----------

# SACC-VQ-3CON-A-FL 24 - Connecteur pour électrovannes



1553886

<https://www.phoenixcontact.com/fr/produits/1553886>

## Conformité environnementale

REACH SVHC	Lead 7439-92-1
China RoHS	Période d'utilisation conforme (EFUP) : 50 ans
	Vous trouverez des informations sur les substances dangereuses dans la déclaration du fabricant dans l'onglet « Téléchargements »

Phoenix Contact 2024 © - Tous droits réservés

<https://www.phoenixcontact.com>

PHOENIX CONTACT SAS

52 Boulevard de Beaubourg Emerainville

77436 Marne La Vallée Cedex 2 France

+33 (0) 1 60 17 98 98

[documentation@phoenixcontact.fr](mailto:documentation@phoenixcontact.fr)