

Légende

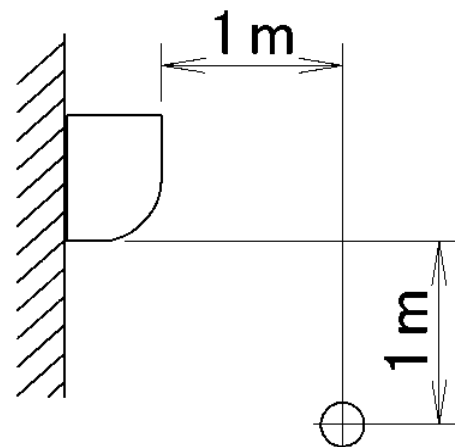
dBA = niveau de pression acoustique pondérée A (échelle A conforme à la norme IEC).

- A Échelle
- B Vitesse du ventilateur: Haut
- C Vitesse du ventilateur: Bas

	Rafraîchissement		Total dB
A	B	C	
dBA	37	33,5	

	Chauffage		Total dB
A	B	C	
dBA	38	33,5	

Emplacement du microphone



Remarques

1. Conditions de fonctionnement: source d'alimentation électrique 220-240 V/220 V 50/60 Hz, norme JIS
2. Bruit de fond déjà pris en compte.
3. Le bruit de fonctionnement varie en fonction des conditions de fonctionnement et des conditions ambiantes.
4. La méthode de prise de mesure du bruit de fonctionnement est en conformité avec JISC9612.
5. Emplacement de mesure: salle anéchoïde