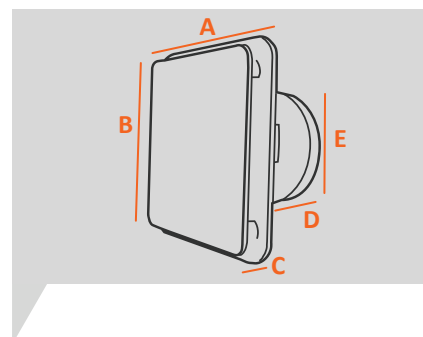


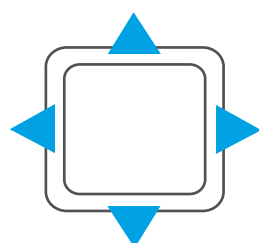
GRILLES DE SOUFLAGE

DIFFUSEUR MULTIDIRECTIONNEL EXTRA PLAT

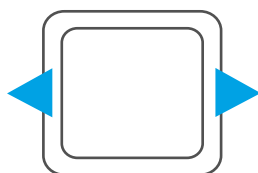


Référence	Débit mini/maxi (m³/h)	Ø Piquage (mm)	Dimensions A-B-C-D-E (mm)
DIFMD 160	120 - 240	Ø 160	250 x 250 x 28 x 150 x 148
DIFMD 200	240 - 350	Ø 200	300 x 300 x 28 x 150 x 190

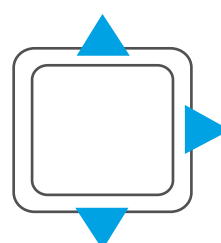
- Diffuseur avec manchon métal pour raccordement direct de la gaine
- Diffuseur livré avec 4 volets pour une orientation optimale des flux d'air.
- Diffuseur extra plat pour une discrétion accrue



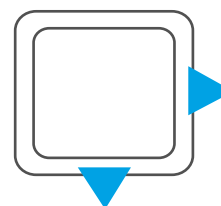
4 Volets Ouverts



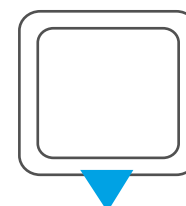
2 Volets Ouverts



3 Volets Ouverts



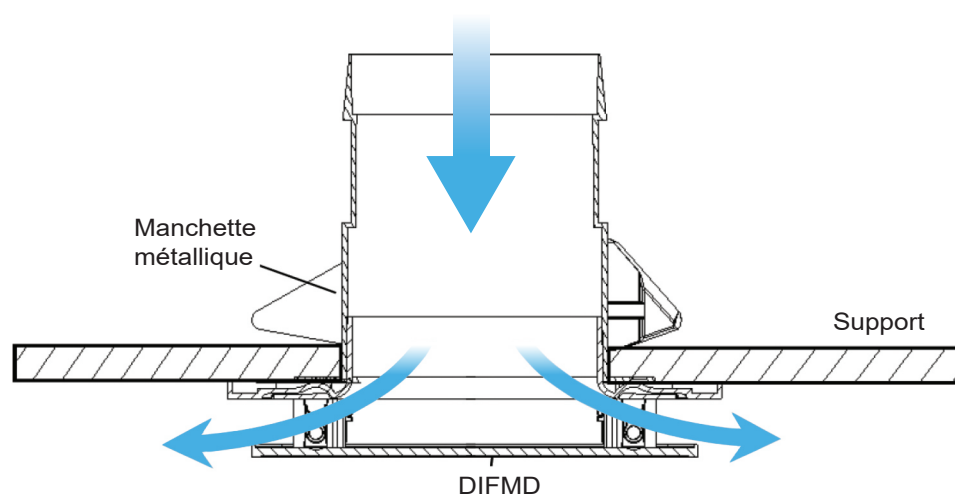
2 Volets Ouverts



1 Volet Ouvert

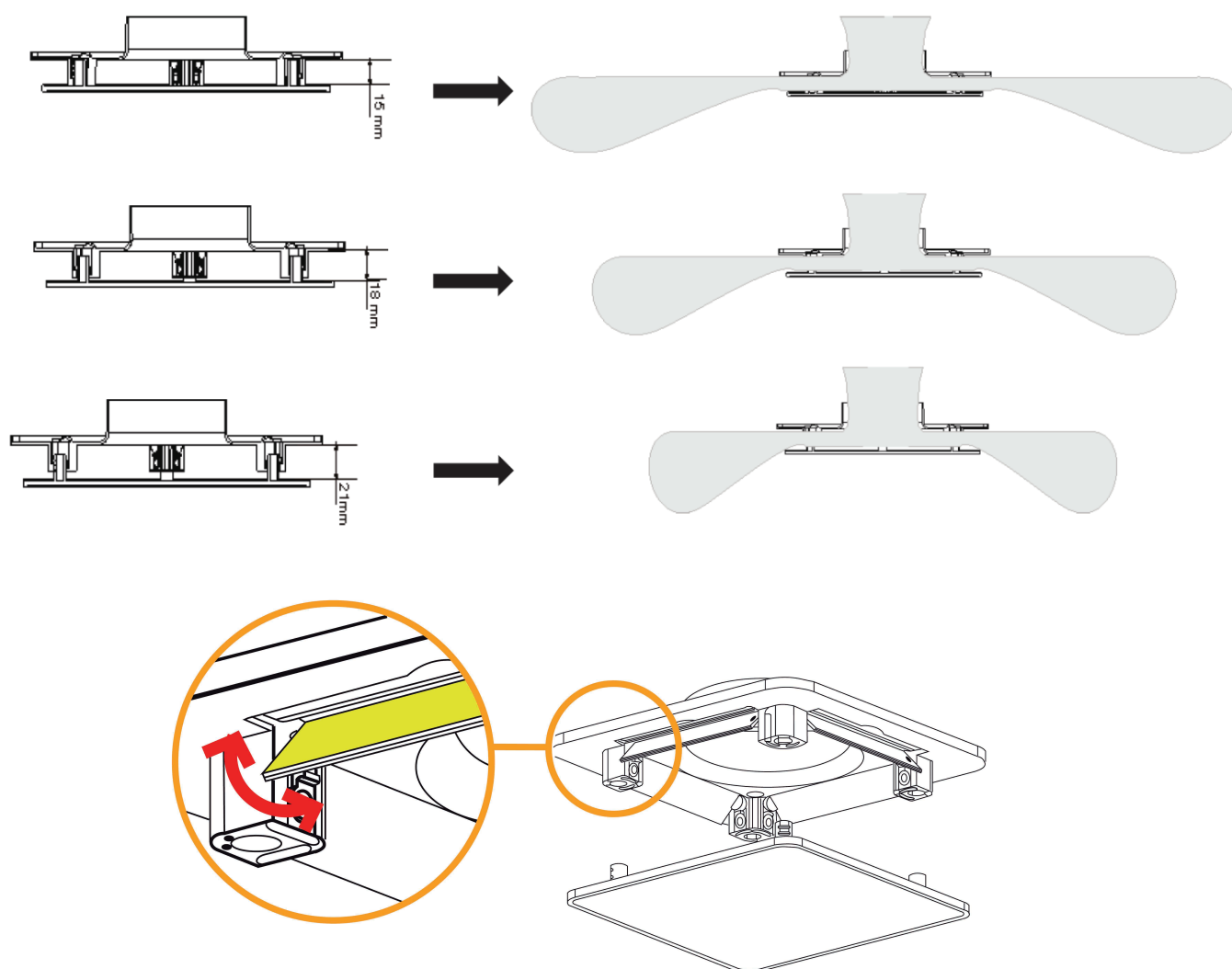


Manchette métal pour DIFMD 160 & DIFMD 200 (fournie)



GRILLES DE SOUFLAGE

DIFFUSEUR MULTIDIRECTIONNEL EXTRA PLAT



GRILLES

CARACTERISTIQUES AERAULIQUES

Ø (mm)	Volets Ouverts	QV (m³/h)																		
		120		150		180		200		210		240		270		300		350		
160	1	-	-	-	-	-	-	-	-	-	-	-	-	-	-	-	-	-	-	-
160	2	32	30	37	35	42	50	44	62	46	69	49	91							
160	3	21	15	28	18	33	27	37	33	38	36	42	47							
160	4	23	9	26	12	32	18	34	22	36	24	40	31							
200	1											-	-	-	-	-	-	-	-	-
200	2											43	59	48	74	-	-	-	-	-
200	3											32	32	36	40	39	50	44	67	
200	4											28	20	31	24	34	30	39	41	
AK : Surface effective (dm²)		QV : débit d'air (m³/h)				Niveau sonore (dBA)				Pression (Pascals)										