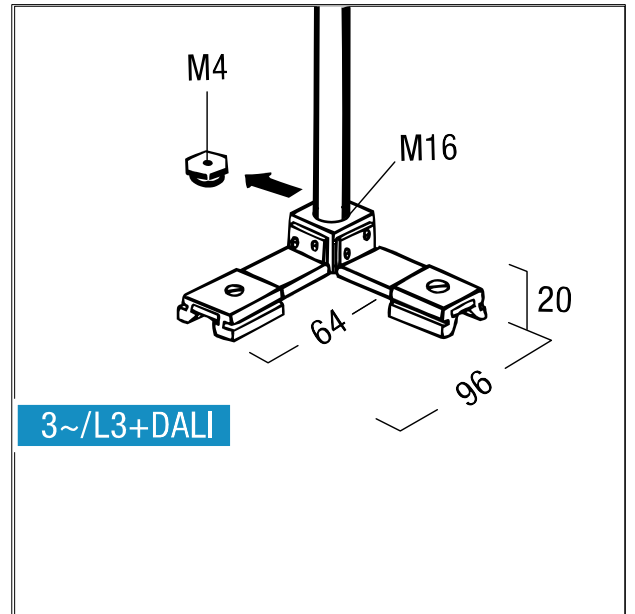


## Module de montage pour jonction d'angle

Module de montage pour jonction d'angle Triphasé / L3+DALI, noir ; pour le montage en suspension de rails par tige de suspension, tige filetée ou par câble ; en profilé d'aluminium extrudé et/ ou aluminium moulé sous pression ; dimensions : 95x95x25 mm



ZS\_ST5\_F\_BefestigWinkelverb.jpg



ZS\_ST5\_M\_PendelWinkelverb\_L3.wmf