

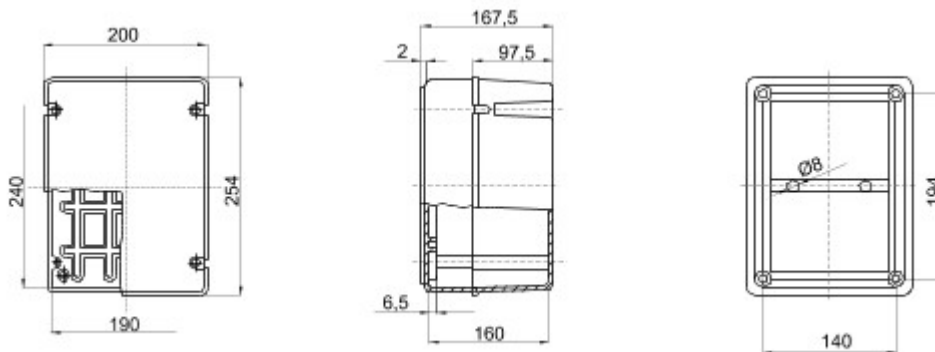
Boîtes de dérivation étanches série 44 CE conformes aux normes internationales IEC 60670-1 et IEC 60670-22) et utilisant des matières plastiques à haute performance. La gamme est composée de boîtes avec indice de protection IP44, IP55, IP56, équipées de passe-fils à entrée directe ou à faces lisses et différents types de couvercle: plein/transparent, haut/bas, à clipser/à visser. Disponibles en différents matériaux auto-extinguibles, test du fil incandescent jusqu'à 960°C. Pour les dérivations courantes, les applications spéciales et les utilisations industrielles.

|                                       |                            |                           |                               |
|---------------------------------------|----------------------------|---------------------------|-------------------------------|
| Classe isolement                      | II (selon norme IEC 61140) | Couleur                   | Gris RAL 7035                 |
| Indice de protection                  | IP56                       | Matière                   | Technopolymère GWPLAST 75     |
| Résistance aux chocs                  | IK08                       | Dim. Int LxHxP (mm)       | 240x190x160                   |
| Ø max des trous                       | 37 mm                      | Vis couvercle (nbre/type) | 4 isol. à charnière plombable |
| Application                           | Dérivations spéciales      | Test du fil incandescent  | 960 °C                        |
| Couvercle                             | Haut à visser              | Température d'utilisation | -25 +60 °C                    |
| Electrocod                            | 02211                      | Thermopression avec bille | 85 °C                         |
| Couple de serrage vis                 | 1.8 NM                     | Murale                    | Lisse                         |
| Accessoires pour rétablir l'isolation | GW44621, GW44622           |                           |                               |

#### RÉACTION AUX AGENTS CHIMIQUES ET ATMOSPHÉRIQUES

| Solution saline | Acides             |           | Bases      |           | Solvants           |               |               |                    | Huile minérale     | Rayones UV         |
|-----------------|--------------------|-----------|------------|-----------|--------------------|---------------|---------------|--------------------|--------------------|--------------------|
|                 | Concentrés         | Dilués    | Concentrés | Dilués    | Hexane             | Benzène       | Acétone       | Alcool éthylique   |                    |                    |
| Résistant       | Résistance limitée | Résistant | Résistant  | Résistant | Résistance limitée | Non résistant | Non résistant | Résistance limitée | Résistance limitée | Résistance limitée |

#### DIMENSIONS



#### SYMBOLE TECHNIQUE



#### NORMES ET HOMOLOGATIONS

