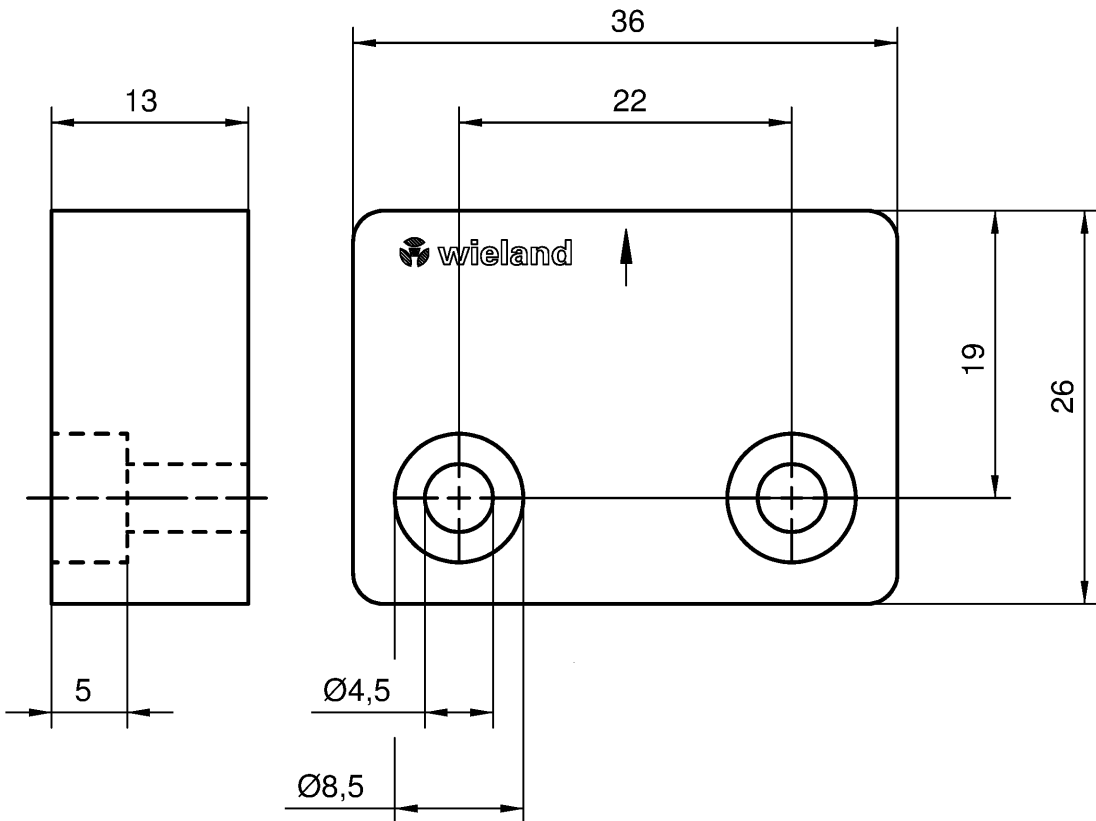


Weitergabe sowie Vervielfältigung dieses Dokuments, Verwertung und Mitteilung
 seines Inhalts sind verboten, soweit nicht ausdrücklich gestattet.
 The reproduction, distribution and utilization of this document as well as the
 communication of its contents to others without express authorization is prohibited.



Qu - PEE 12/92

Weitere Angaben siehe KATALOG oder eKatalog.
 Additional data see CATALOG or eCatalog.

www.wieland-electric.com
eshop.wieland-electric.com

Teile Nr. / Part No.
R1.100.3110.0
R1.100.3120.0

ja/yes Stoffverbots- und Deklarationsliste nach WN 5020.010 ist einzuhalten.
 Conformity with Wieland document WN 5020.010 e (list of prohibited / declarable hazardous substances) to be declared!

Freitoleranz nach General tolerance		CAD-Zeichnung, keine manuellen Änderungen CAD-Drawing, no manual modifications allowed			1. Verwendung: First Use:		Blatt: Sheet:		
		Werkstoff/ Material		2014	Tag/ Date	Name		Zeichnung Nr./ Drawing No.	
				gezeichnet drawn	29.10.	Kötzner		T R1.100.3110.0 01K	
Maßstab/Scale		geprüft checked		Normgepr. Stand. check		Maße in mm/Dimensions are in mm			
Datei/ File: 042111__01K.DCD				Ersatz für/ Replacement for:					
 www.wieland-electric.com		Type		Benennung/ Title		Teilespezifikation / Component specification Magnet quaderförmig / Magnet prismatic			
		Index		Datum/ Blatt Date/ Sheet		Änderung/ Revision			

A
1
2
3
4
5
6
7
8
9
10
11
12
13
14
15
16
17
18
19
20
M1
M2
M3
L
G
i
11.1
12.1
1.1