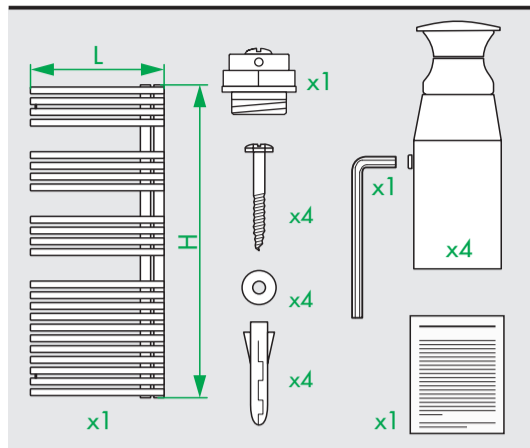


P25-M / P25-F



40004200

© Copyright by PBO 30/06/2022



DE Geeignete Befestigungsschrauben je nach Beschaffenheit der Wand verwenden.

EN Use mounting screws suitable for your wall.

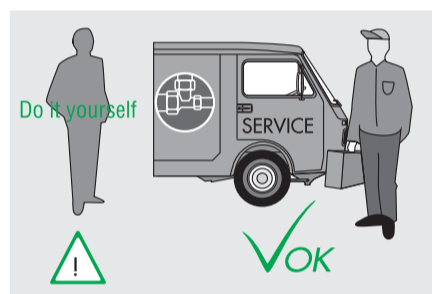
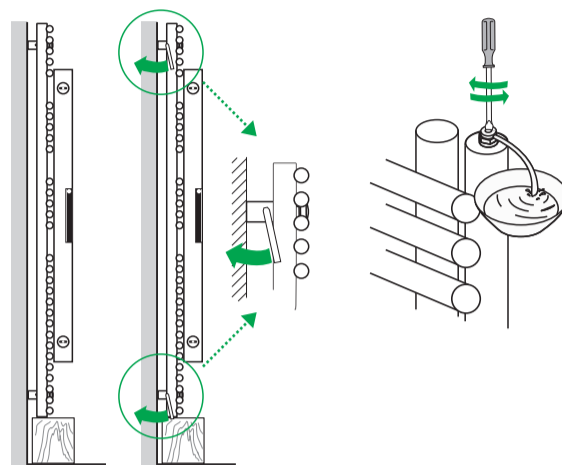
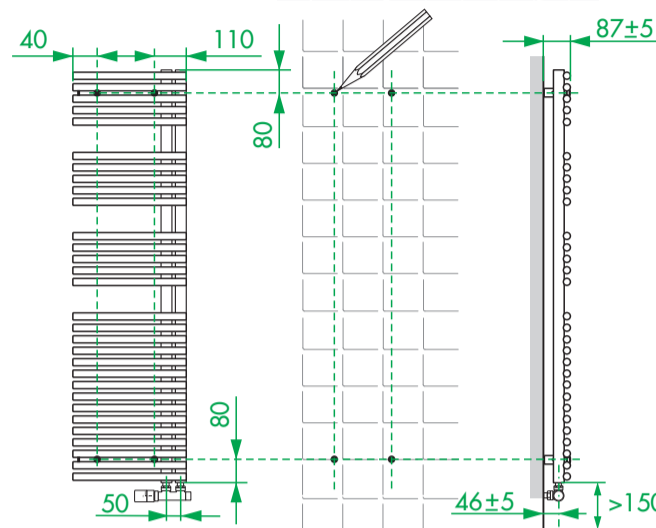
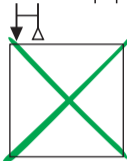
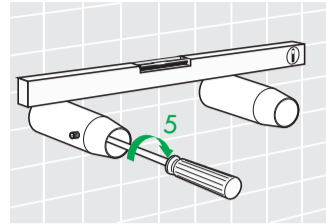
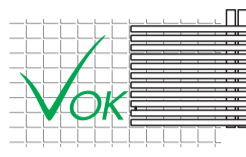
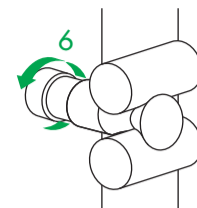
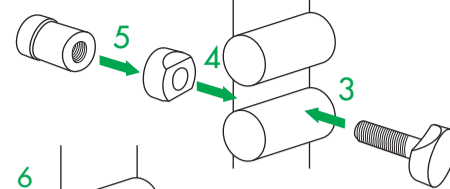
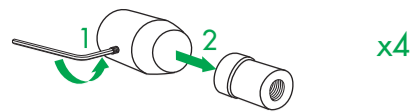
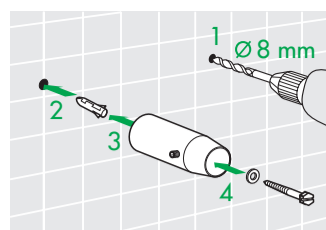
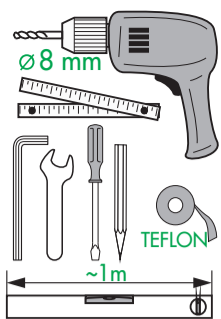
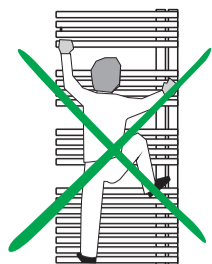
ES Utilizar tornillos de fijación adecuados al tipo de pared.

FR Utiliser des vis de fixation adaptées à la nature de votre mur.

IT Impiegare viti di fissaggio adatte al tipo di muro.

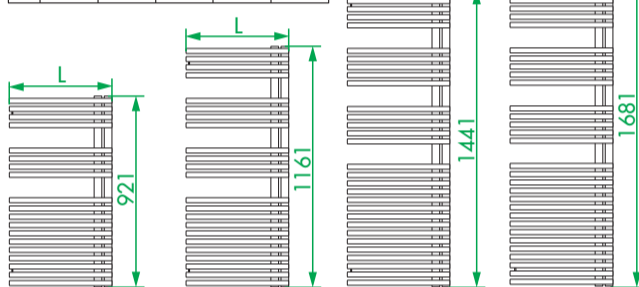
NL Gebruik schroeven die geschikt zijn voor de aard van der wand.

PL Używać śrub mocujących przystosowanych do rodzaju ściany.



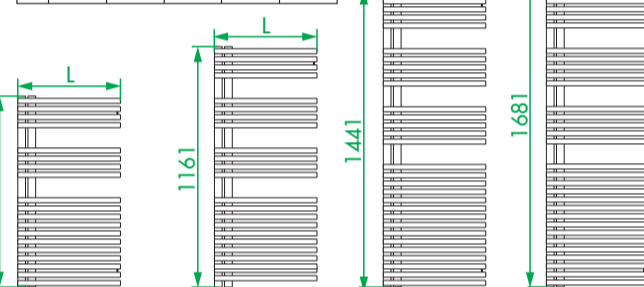
P25-M

L 396 446 496 546 596

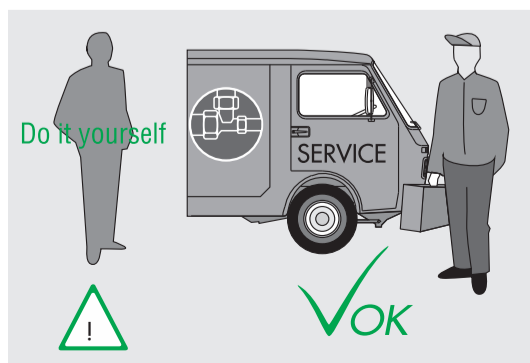
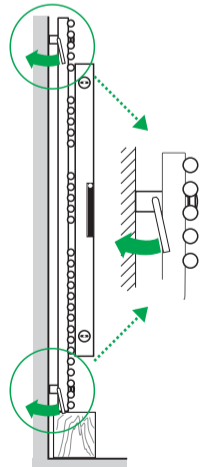
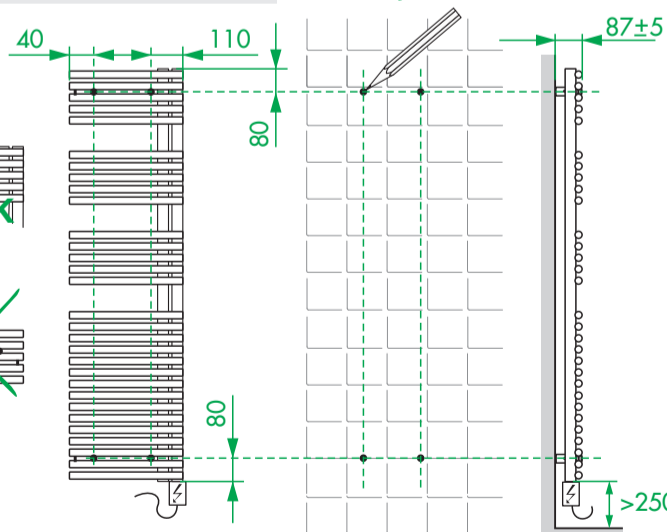
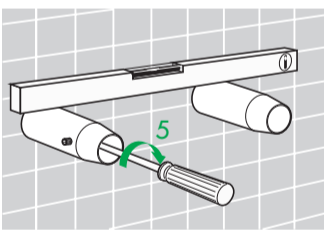
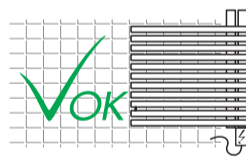
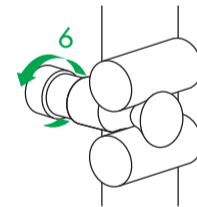
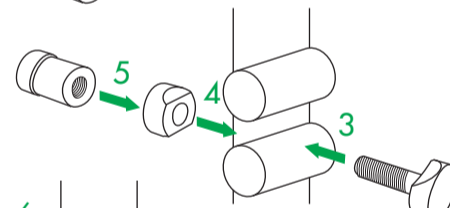
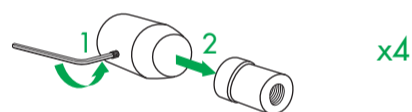
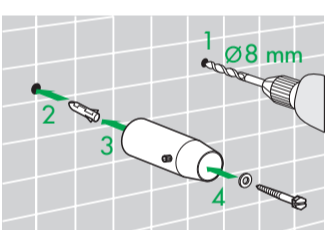
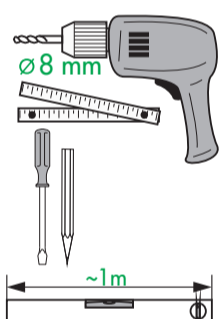
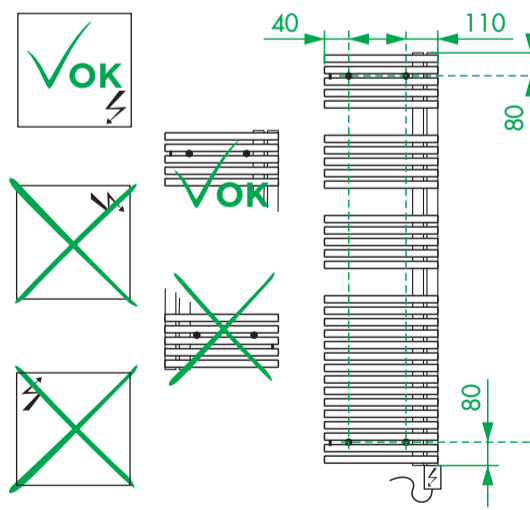
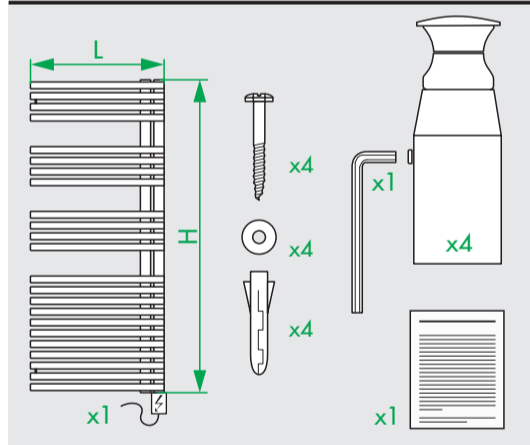


P25-F

L 396 446 496 546 596

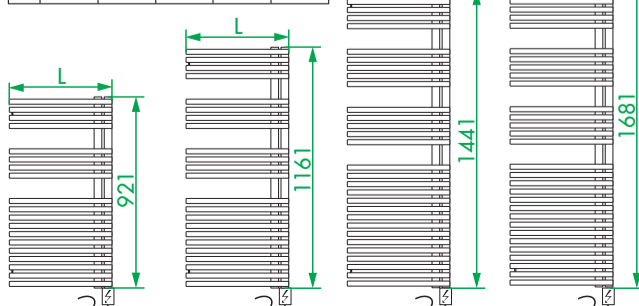


P25-ME / P25-FE



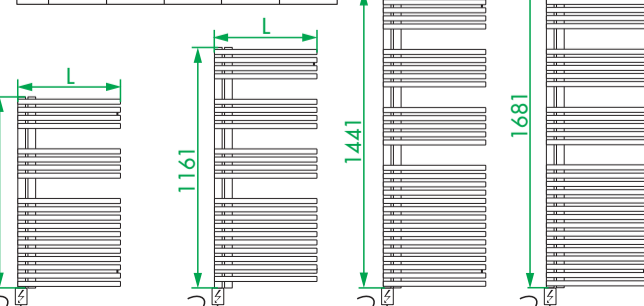
P25-ME

L 396 446 496 546 596

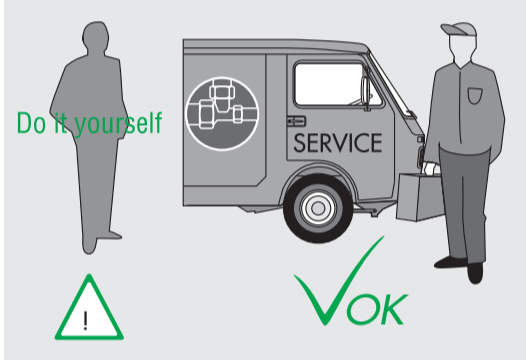
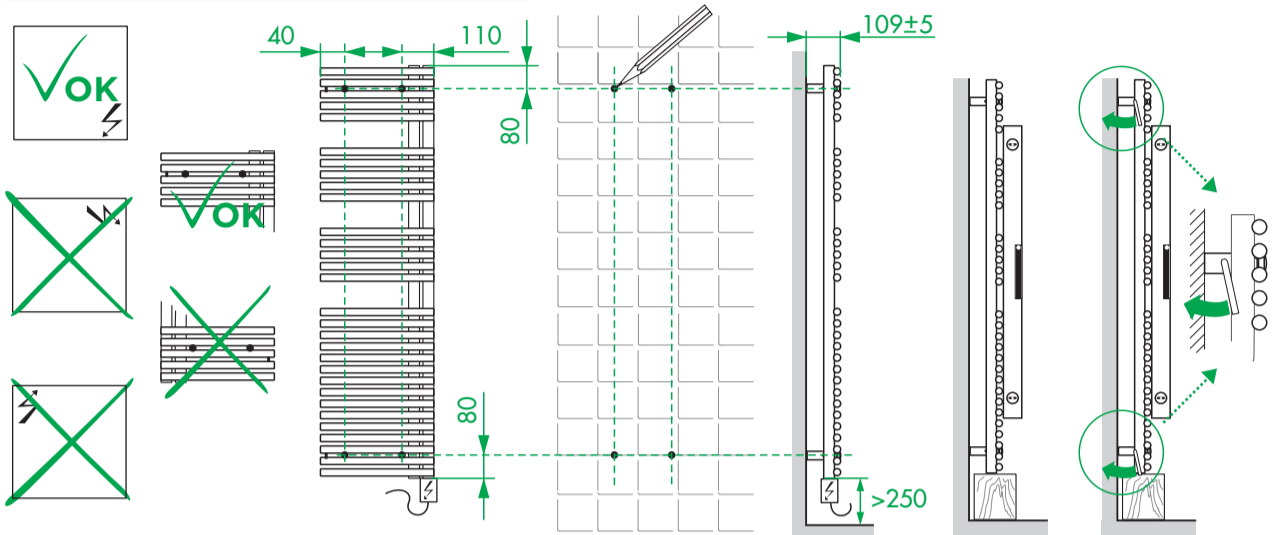
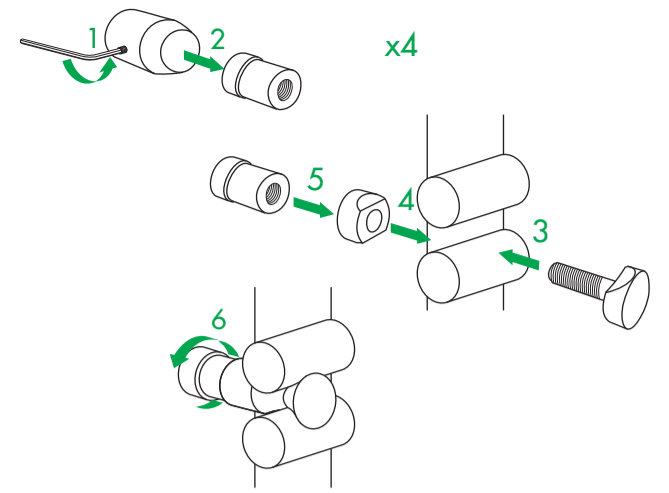
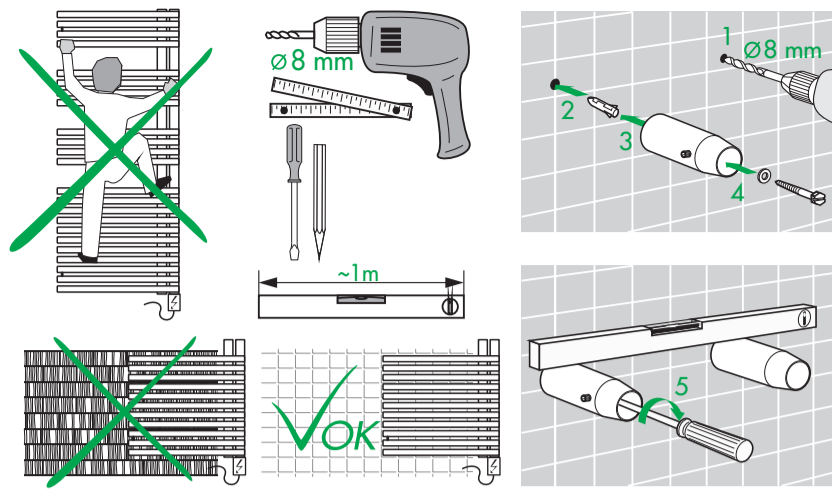
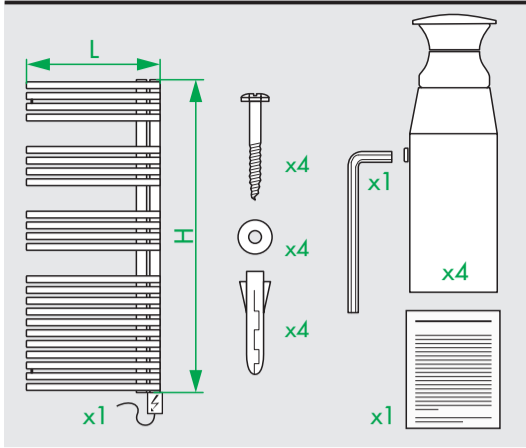


P25-FE

L 396 446 496 546 596

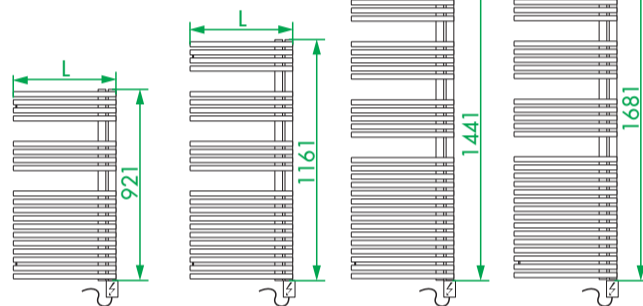


P25-ME-RF/IHC
P25-FE-RF/IHC



P25-ME-RF/IHC

L	396	446	496	546	596
---	-----	-----	-----	-----	-----



P25-FE-RF/IHC

L	396	446	496	546	596
---	-----	-----	-----	-----	-----

