

Fiche produit

Article n° 91.942.9053.1

Connexion de périphériques GST15I4S S1 R SW

Article n°	91.942.9053.1
EAN	4049088179150
Unité de commande	100 Piece(s)

certificats/approbations

Données techniques
général

Courant nominal	16 A
Tension nominal	250 V / 400 V
Degré de pollution	2
Détrompeur mécanique	Code 1
Tension nominale d'impulsion	4 kV
emboîtable	auto-bloquant (déverrouillable par outil)
Couleur de codage / contact support	noir
Marquage des pôles	2, 1, PE, N
Couleur de l'adaptateur séparé (s'il est présent)	noir

données de connection

section du connecteur solide	2,5 mm ²
section solide 2	0,5 mm ²
pour les pièces à souder	2,5 mm ²
Section multifilaire 2	0,5 mm ²
termination par pôle	1
Longueur de la bande de fil	8 mm

Model

Model	Fiche
Type de connexion	Connexion à vis
angle de connexion	droit
Degré de protection (IP)	IP20
Epaisseur des boîtiers (appareil électrique) 2	0,5 mm
Epaisseur des boîtiers (appareil électrique)	1,5 mm
composant construit en	Embrochable

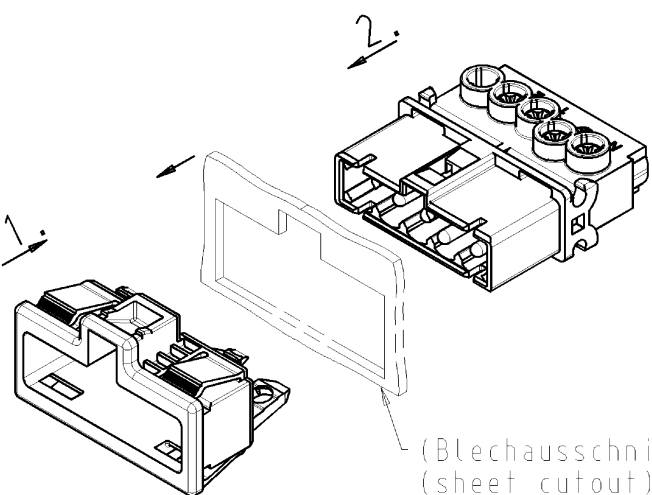
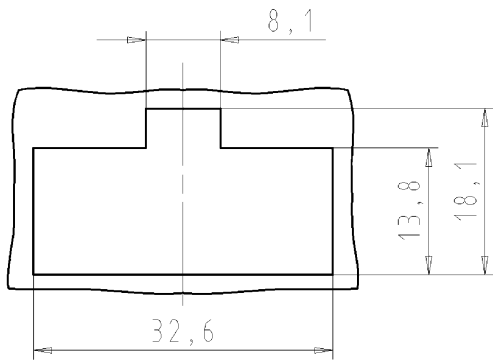
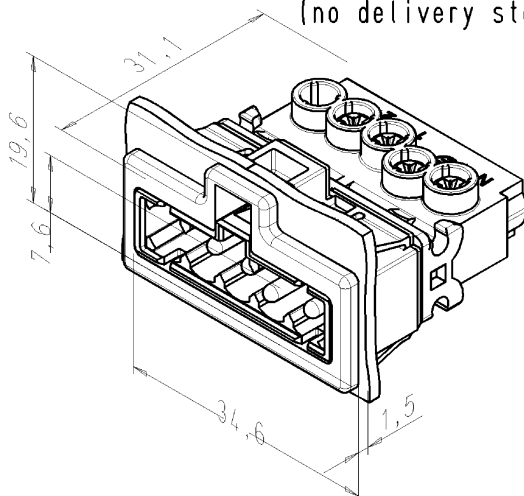

matériel

matière du boîtier	Polyamide
Sans halogène	Oui
matériau de contact	CuZn
résistance au feu	0,058 kWh
Isolation des composants à température continue	100 °C
Finition de surface	Plaqué argent

Dimensions

Longueur	31,2 mm
largeur	34,6 mm
hauteur	19,6 mm

Dessin technique

<p>These dimensions will be especially checked at delivery Only inspection dimensions Mit / E marked dimensions are only valid for internal use</p> <p>Diese Maße werden bei Abnahme besonders geprüft Ausschließlich Prüfmaße Mit / E gekennzeichnete Maße sind nur für interne Zwecke gültig</p>	 <p>montierter Zustand assembled state (kein Auslieferungszustand) (no delivery status)</p> <p>Blechausschnitt / sheet cutout</p> 	<p>Wieland gibt seine Veröffentlichung dieses Dokuments, Verwertung und Mitteilung seines Inhalts ausdrücklich genehmigt. Die Produktion, Verbreitung und Nutzung dieses Dokuments, sowie die Kommunikation der Inhalte zu anderen, ohne unsere ausdrückliche Genehmigung, ist untersagt. Die Rechte an diesem Dokument sind vorbehalten.</p>									
											
<table border="1" style="width:100%; border-collapse: collapse;"> <tr> <td style="width:50%; text-align: center;">a</td> <td style="width:25%;">Teile-Nr. / part-no.:</td> <td style="width:25%;">Farbe / color</td> </tr> <tr> <td></td> <td>91.942.9053.0</td> <td>weiß / white</td> </tr> <tr> <td></td> <td>91.942.9053.1</td> <td>schwarz / black</td> </tr> </table>		a	Teile-Nr. / part-no.:	Farbe / color		91.942.9053.0	weiß / white		91.942.9053.1	schwarz / black	
a	Teile-Nr. / part-no.:	Farbe / color									
	91.942.9053.0	weiß / white									
	91.942.9053.1	schwarz / black									
Tolerierung Size ISO 14405 (Tolerance system Size ISO 14405). (This ISO-standard describes the envelope principle. According to the envelope principle the deviations of form and parallelism are limited by the size tolerances).		ja/yes <input checked="" type="checkbox"/> Stoffverbots- und Deklarationsliste nach UU-TOM-05/03 ist einzuhalten. Conformity with Wieland document UU-TOM-05/03 (list of prohibited / declarable hazardous substances) to be declared!									
Freitoleranz nach General tolerance	CAD - Zeichnung, keine manuellen Änderungen CAD - drawing, no manual modifications allowed	1. Verwendung: - First Use:									
	Blatt: 1 von 1 Sheet: of										
	Werkstoff / Material 2006 gezeichnet / drawn: 09.08. Schöber geprüft / checked: - Normgepr. / Stand. check: -	Zeichnung Nr. / Drawing No. T 91.942.9053.0 01K a									
	Farbe: siehe Tabelle color: see table	Maßstab / Scale x Maße in mm / Dimensions are in mm									
	Ersatz für / Replacement for: -										
	Type Benennung / Title STECKERT_SNAP_IN male connector snap in GST1514 ...										
a 05.09.2012 / Index Datum / Blatt Date / Sheet	 wieland Elektrische Verbindungen										
Änderung / Revision											

919429053001K_2 CAD/2028 holet 2012-09-06T06:38:00 1.000

