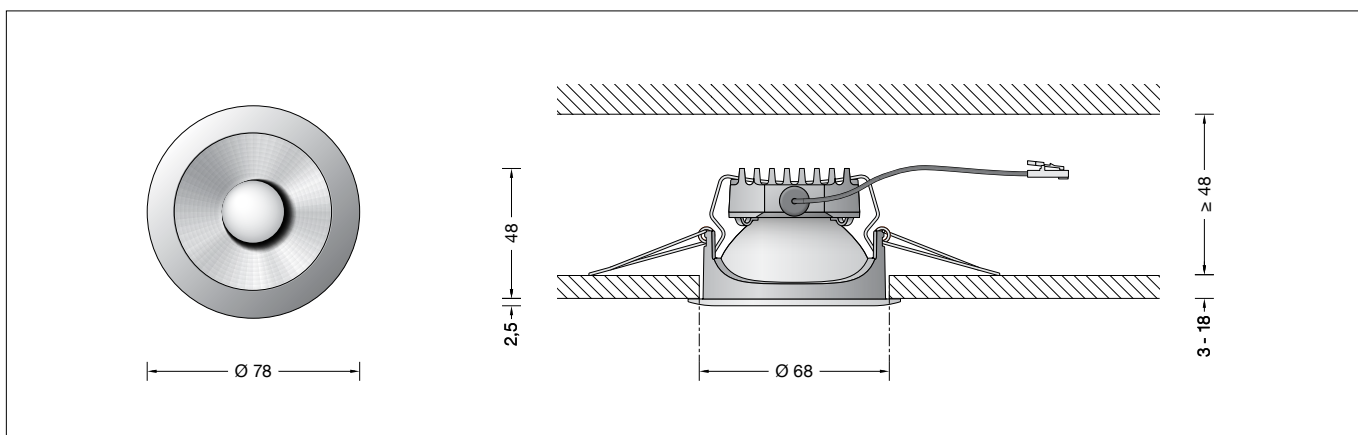


**BEGA****51 042.1**

Deckeneinbau-Tiefstrahler für die Verwendung im Innenbereich  
 Recessed ceiling downlight for indoor use  
 Plafonnier-spot à encastrer pour utilisation à l'intérieur

**Gebrauchsanweisung****Anwendung**

Deckeneinbau-Tiefstrahler · Innenleuchte mit symmetrisch-breitstreuender Lichtstärkeverteilung zum Anschluss an ein externes LED-Netzteil, on/off oder DALI steuerbar.  
 Für den Einbau in Zwischendecken im Innenbereich von 3-18 mm Stärke.

**Produktbeschreibung**

Deckeneinbauleuchte-Tiefstrahler ohne externes Netzteil  
 Leuchtgehäuse aus Zinkdruckguss, Oberfläche Farbe samtweiß  
 Reflektoroberfläche Reinstaluminium  
 Befestigung der Leuchte über 2 Befestigungsfedern  
 Einbauöffnung  $\varnothing$  68 mm  
 Erforderliche Einbautiefe 48 mm  
 1 Anschlussleitung mit Zugentlastung und Steckverbindersystem für BEGA Netzteil, on/off oder DALI  
 Schutzklasse III  $\blacklozenge$   
 $\text{CE}$  – Konformitätszeichen  
 Gewicht: 0,16 kg  
 Dieses Produkt enthält Lichtquellen der Energieeffizienzklassen E

**Sicherheit**

Für die Installation und für den Betrieb dieser Leuchte sind die nationalen Sicherheitsvorschriften zu beachten. Die Montage und Inbetriebnahme darf nur durch eine Elektrofachkraft erfolgen. Der Hersteller übernimmt keine Haftung für Schäden, die durch unsachgemäßen Einsatz oder Montage entstehen. Werden nachträglich Änderungen an der Leuchte vorgenommen, so gilt derjenige als Hersteller, der diese Änderungen vornimmt.

**Überspannungsschutz**

Die in der Leuchte verbauten elektronischen Komponenten sind nach DIN EN 61547 gegen Überspannung geschützt. Um einen zusätzlichen Schutz z. B. vor Transienten etc. zu erreichen, empfehlen wir separate Überspannungsschutzkomponenten. Sie finden diese auf unserer Website unter [www.bega.com](http://www.bega.com).

**Instructions for use****Application**

Recessed ceiling luminaire · indoor luminaire with symmetrical broad spread light distribution for connection to external LED power supply unit, on/off or controllable DALI.  
 For installation in suspended ceilings of 3-18 mm in interior applications.

**Product description**

Recessed ceiling downlights without external PSU  
 Luminaire housing made of die-cast zinc finish Colour velvet white  
 Reflector surface made of pure aluminium  
 Fixing is achieved by using 2 fastening springs  
 Recessed opening  $\varnothing$  68 mm  
 Required installation depth 48 mm  
 1 connecting cable with strain relief and plug connector system for BEGA power supply unit, on/off or DALI  
 Safety class III  $\blacklozenge$   
 $\text{CE}$  – Conformity mark  
 Weight: 0.16 kg  
 This product contains light sources of energy efficiency classes E

**Safety**

The installation and operation of this luminaire are subject to national safety regulations. Installation and commissioning may only be carried out by a qualified electrician. The manufacturer accepts no liability for damage caused by improper use or installation. If subsequent modifications are made to the luminaire, the person responsible for these modifications shall be considered the manufacturer.

**Overvoltage protection**

The electronic components installed in the luminaire are protected against overvoltage in accordance with DIN EN 61547. To achieve an additional protection against e. g. transients, etc. we recommend separate overvoltage protection components. You can find them on our website at [www.bega.com](http://www.bega.com).

**Fiche d'utilisation****Utilisation**

Plafonnier à encastrer · luminaire d'intérieur à répartition lumineuse symétrique-extensive pour la connexion au bloc d'alimentation LED externe, on/off ou pour pilotage DALI.  
 Pour l'installation dans les faux-plafonds d'épaisseur 3-18 mm, à l'intérieur.

**Description du produit**

Plafonniers encastrés-Spots sans bloc d'alimentation externe  
 Boîtier du luminaire en fonderie d'aluminium, finition Couleur blanc satiné  
 Finition du réflecteur aluminium pur  
 La fixation du luminaire s'effectue par 2 ressorts de fixation  
 Réserve d'installation  $\varnothing$  68 mm  
 Profondeur d'encastrement requise 48 mm  
 1 câble de connexion avec collier antitraction et le système de connecteur pour BEGA boîtier d'alimentation, on/off ou DALI  
 Classe de protection III  $\blacklozenge$   
 $\text{CE}$  – Sigle de conformité  
 Poids: 0,16 kg  
 Ce produit contient des sources lumineuses de classe d'efficacité énergétique E

**Sécurité**

Pour l'installation et l'utilisation de ce luminaire, respecter les normes de sécurité nationales. L'installation et la mise en service ne doivent être effectuées que par un électricien agréé. Le fabricant décline toute responsabilité pour tout dommage résultant d'une mise en œuvre ou d'une installation inappropriée du produit. Si des modifications sont apportées ultérieurement au luminaire, l'intervenant sera considéré comme étant le fabricant.

**Protection contre les surtensions**

Les composants électroniques installés dans le luminaire sont protégés contre la surtension conformément à la norme DIN EN 61547. Pour obtenir une protection supplémentaire contre la surtension, les tensions transitoires etc., nous proposons des composants de protection séparés. Vous les trouverez sur notre site web [www.bega.com](http://www.bega.com).

## Leuchtmittel

Modul-Anschlussleistung	4 W
Leuchten-Anschlussleistung	4,5 W
Bemessungstemperatur	$t_a = 25\text{ °C}$
Umgebungstemperatur	$t_{a\text{ max}} = 25\text{ °C}$

### 51 042.1 K27

Modul-Bezeichnung	LED-1208/927
Farbtemperatur	2700 K
Farbwiedergabeindex	CRI >90
Modul-Lichtstrom	540 lm
Leuchten-Lichtstrom	316 lm
Leuchten-Lichtausbeute	70,2 lm/W


### 51 042.1 K3

Modul-Bezeichnung	LED-1208/930
Farbtemperatur	3000 K
Farbwiedergabeindex	CRI >90
Modul-Lichtstrom	580 lm
Leuchten-Lichtstrom	340 lm
Leuchten-Lichtausbeute	75,6 lm/W

## Lichttechnik

Symmetrisch-breitstreuende Lichtstärkeverteilung  
Halbstrahlwinkel 50°

## Montage

 **Leuchtgehäuse und externes LED-Netzteil dürfen nicht durch wärmedämmende Stoffe abgedeckt werden.**

LEDs sind hochwertige elektronische Bauteile! Bitte vermeiden Sie während der Montage oder des Auswechselns eine direkte Berührung der LED-Lichtaustrittsfläche mit den Händen.

**Für den Betrieb der Leuchte ist ein separates Netzteil erforderlich.**

Zum Anschluss dieser und weiterer Leuchten an ein externes LED-Netzteil on/off oder DALI ist die Leuchte mit einem 2-poligen Steckverbinder und einer beiliegenden Verbindungsleitung mit Verteiler und Klemmen ausgestattet.

### Bitte beachten Sie:

Die Ablage des ausgewählten LED-Netzteils auf der Zwischendecke erfordert in Abhängigkeit der baulichen Situation eine zusätzliche Öffnung der Zwischendecke. Berücksichtigen Sie dafür die Abmaße des LED-Netzteils.

### LED-Netzteile sind Ergänzungssteile

und müssen abhängig von der Anzahl der untereinander verbundenen Leuchten separat bestellt werden.

### Netzteil on/off

**13314** 1-6 Leuchten

### Netzteile DALI

**13303** 1-4 Leuchten

**13305** 2-6 Leuchten

Der elektrische Anschluss muss bauseits in entsprechender Schutzklasse an dem ausgewählten LED-Netzteil (on/off oder DALI) erfolgen.

Auf richtige Belegung und korrekte Zugentlastung der Anschlussleitung achten.

Den Netzanschluss an den mit L und N gekennzeichneten Netzsteckklammern vornehmen.

Bei DALI steuerbaren LED-Netzteilen ist zur digitalen Ansteuerung die mit DA DA gekennzeichnete Netzsteckklammer zu verwenden.

Bei Nichtbelegung dieser Klemme wird die Leuchte mit voller Lichtleistung betrieben.

## Lamp

Module connected wattage	4 W
Luminaire connected wattage	4,5 W
Rated temperature	$t_a = 25\text{ °C}$
Ambient temperature	$t_{a\text{ max}} = 25\text{ °C}$

### 51 042.1 K27

Module designation	LED-1208/927
Colour temperature	2700 K
Colour rendering index	CRI >90
Module luminous flux	540 lm
Luminaire luminous flux	316 lm
Luminaire luminous efficiency	70,2 lm/W


### 51 042.1 K3

Module designation	LED-1208/930
Colour temperature	3000 K
Colour rendering index	CRI >90
Module luminous flux	580 lm
Luminaire luminous flux	340 lm
Luminaire luminous efficiency	75,6 lm/W

## Lighting technology

Symmetrical wide beam light distribution  
Half beam angle 50°

## Installation

 **Luminaire housing and external LED power supply unit must not be covered by any heat insulating materials.**

LED are high-quality electronic components! Please avoid touching the light output opening of the LED directly during installation or relamping.

**A separate power supply unit is required to operate the luminaire.**

For connecting this and other luminaires to an external on/off LED power supply unit or DALI, the luminaire is equipped with a 2-pole plug connector and enclosed connection cable with distribution box and terminals.

### Please note:

An additional opening in the suspended ceiling may be required to position the selected LED power supply unit on the suspended ceiling depending on the installation situation. Take note of the dimensions of the LED power supply unit during installation.

### LED power supply units are accessories

and must be ordered separately depending on the number of interlinked luminaires.

### On/off power supply unit

**13314** 1-6 luminaires

### DALI power supply units

**13303** 1-4 luminaires

**13305** 2-6 luminaires

The electrical connection work must be carried out on-site with matching safety class at the selected LED power supply unit (on/off or DALI).

Ensure the correct assignment and correct strain relief of the connecting cable.

Ensure mains voltage connection at the power supply unit terminals marked L and N.

On DALI controllable LED power supply units, the power supply unit terminal marked DA DA must be used for digital control purposes.

If this terminal is not used, the luminaire will operate at full light output.

## Lampe

Puissance raccordée du module	4 W
Puissance raccordée d'un luminaire	4,5 W
Température de référence	$t_a = 25\text{ °C}$
Température d'ambiance	$t_{a\text{ max}} = 25\text{ °C}$

### 51 042.1 K27

Désignation du module	LED-1208/927
Température de couleur	2700 K
Indice de rendu des couleurs	CRI >90
Flux lumineux du module	540 lm
Flux lumineux du luminaire	316 lm
Rendement lum. d'un luminaire	70,2 lm/W

### 51 042.1 K3

Marquage des modules	LED-1208/930
Température de couleur	3000 K
Indice de rendu des couleurs	CRI >90
Flux lumineux du module	580 lm
Flux lumineux du luminaire	340 lm
Rendement lum. d'un luminaire	75,6 lm/W

## Technique d'éclairage

Répartition lumineuse symétrique-extensive  
Angle de diffusion à demi-intensité 50°

## Installation

 **L'armature et le bloc d'alimentation LED externe ne doivent pas être recouverts de matériaux d'isolation.**

Les LED sont des composants électroniques de haute précision. Éviter de toucher la surface de diffusion des LED avec les doigts lorsque vous l'installez ou la remplacez.

**Un bloc d'alimentation séparé est nécessaire au fonctionnement du luminaire.**

Pour le raccordement de ce luminaire et des suivants à un bloc d'alimentation LED on/off externe ou bien DALI, le luminaire est équipé d'un connecteur à 2 pôles et d'un câble de raccordement fourni avec répartiteur et borniers.

### Attention :

La pose du bloc d'alimentation LED sélectionné sur le faux plafond nécessite une ouverture supplémentaire dans le faux plafond en fonction des conditions de construction. Pour ce faire, tenez compte des dimensions du bloc d'alimentation LED.

### Les blocs d'alimentation LED sont des accessoires

et doivent être commandés séparément en fonction du nombre de luminaires raccordés entre eux.

### Bloc d'alimentation on/off

**13314** 1-6 luminaires

### Blocs d'alimentation DALI

**13303** 1-4 luminaires

**13305** 2-6 luminaires

Le raccordement électrique au bloc d'alimentation LED sélectionné (on/off ou DALI) sur le site ne doit être effectué que dans la classe de protection appropriée.

Veiller au bon adressage et à la bonne décharge de traction du câble de raccordement.

Effectuer le raccordement électrique au réseau aux bornes du bloc d'alimentation marquées « L » et « N ».

Pour les blocs d'alimentation LED pour pilotage DALI, utiliser la borne réseau marquée DA DA pour la commande numérique.

Si ce bornier n'est pas raccordé le luminaire fonctionne à puissance lumineuse maximale.

**HINWEIS:** Bei Verwendung des DALI steuerbaren LED-Netzteils **13303** (1-3 Leuchten), muss der elektrische Anschluss bauseits in entsprechender Schutzklasse an der Anschlussleitung des LED-Netzteils erfolgen.

Die Verwendung einer **Verteilerdose ist erforderlich**.

Auf richtige Belegung der Anschlussleitung achten.

Den Netzanschluss an der braunen (L) und blauen (N) Ader vornehmen.

Zur digitalen Ansteuerung ist die Klemme DA, DA zu verwenden.

Bei Nichtbelegung dieser Klemme wird die Leuchte mit voller Lichtleistung betrieben.

Bitte beachten Sie die Gebrauchsanweisungen der ausgewählten LED-Netzteile (Ergänzungsteile).

LED-Netzteil durch die Deckenöffnung in die Zwischendecke führen und ablegen.

### Einbau in Zwischendecken:

Es ist jeweils eine Einbauöffnung von 68 mm mit einer Mindesttiefe von 48 mm erforderlich. Die Stärke der Deckenplatte darf minimal 3 mm und maximal 18 mm betragen. Bei geringerer Stärke muss die Deckenplatte rückseitig verstärkt werden.

Verbinden Sie das LED-Netzteil über eine sekundärseitige Anschlussleitung mit den mit IN(+) und IN(-) gekennzeichneten 2-poligen Klemmen des Y-Verteilers der Einbauleuchte.

**Dabei auf polrichtigen Anschluss achten.** Anschlussader **rot** auf „+“ und Anschlussader **schwarz** auf „-“.

Über den Anschluss einer Verbindungsleitung an den gekennzeichneten Verteilerklemmen OUT (+) und OUT (-) erfolgt die Verbindung zu den entsprechenden Klemmen IN (+) und IN (-) des Verteilers der nächsten Leuchte. Verbinden Sie weitere Einbauleuchten in gleicher Weise.

Die Leuchten werden in Reihenschaltung untereinander verbunden.

**WICHTIG: Nach dem Anschluss des Verteilers der letzten Einbauleuchte ist es erforderlich, den Reihenstromkreis zwischen den mit OUT (+) und OUT (-) gekennzeichneten Klemmen zu schließen.**

Verbinden Sie den Stecker der Leuchte mit der integrierten Buchse des Verteilers bis die Verriegelung einrastet.

Verfahren Sie mit weiteren Leuchten in gleicher Weise.

Die Einbauöffnung wird durch den Anschlagring des Leuchtengehäuses abgedeckt.

Die Befestigung des Leuchtengehäuses in der Einbauöffnung erfolgt über zwei Federn.

Befestigungsfedern des Leuchtengehäuses entgegen ihres Federdrucks beidseitig nach oben drücken und Leuchtengehäuse in die Einbauöffnung schieben.

Die Befestigungsfedern greifen hinter die Deckenplatte.

### Reinigung · Pflege

Leuchte regelmäßig mit lösungsmittelfreien Reinigungsmitteln von Schmutz säubern.

### Austausch des LED-Moduls

Die Bezeichnung des LED-Moduls ist auf einem Etikett in der Leuchte vermerkt.

BEGA Ersatzmodule entsprechen in Lichtfarbe und Lichtleistung den ursprünglich verbauten Modulen. Der Austausch kann mit handelsüblichem Werkzeug durch qualifizierte Personen erfolgen.

Anlage spannungsfrei schalten und Leuchte öffnen.

Bitte beachten Sie die Montageanleitung des LED-Moduls.

Leuchte schließen.

**NOTE:** When using the DALI controllable LED power supply unit **13303** (1-3 luminaires), the electrical connection must be carried out on-site with matching safety class at the connecting cable of the LED power supply unit. **A distribution box must be used.**

Ensure the correct assignment of the connecting cable.

Ensure mains voltage connection via the brown (L) and blue (N) wires.

For digital control please use the connecting terminal DA, DA.

In case this terminal is not used the luminaire will be operated at full light output.

Please observe the instructions for use of the selected LED power supply units (accessories).

Guide the LED power supply unit through the opening in the ceiling and position it on the suspended ceiling.

### Installation in suspended ceilings:

For each luminaire, a recessed opening of 68 mm with a minimum depth of 48 mm is required.

The minimal thickness of the ceiling panel must be 3 mm and must not be greater than 18 mm. A ceiling panel with less than 3 mm thickness must be reinforced on the reverse.

Connect the LED power supply unit to the 2-pole terminals of the Y-distributor of the recessed luminaire marked IN(+) and IN(-) via a secondary-side connection cable. **Make sure that the poles are connected correctly.** Connect the **red** wire to „+“ and the **black** wire to „-“.

By connecting a connection cable to the distribution box terminals marked OUT (+) and OUT (-), establish a connection with the corresponding terminals marked IN (+) and IN (-) on the distribution box of the next luminaire.

Connect additional recessed luminaires in the same way.

The luminaires are interlinked in a series connection.

**IMPORTANT: After connecting the distribution box of the last recessed luminaire, the series circuit must be closed between the terminals marked OUT (+) and OUT (-).**

Connect the plug of the luminaire with the integrated jack of the distribution box until the lock clicks into place.

Proceed with additional luminaires in the same way.

Cover the recessed opening with the stop ring of the luminaire housing.

The luminaire housing is then fixed in the recessed opening via two springs.

Compress the fastening springs of the luminaire housing on both sides and slide the luminaire housing into the recessed opening.

The fastening springs lock into place behind the ceiling panel.

### Cleaning · Maintenance

Clean luminaire regularly with solvent-free cleansers from dirt.

### Replacing the LED module

The designation of the LED module is noted on a label in the luminaire.

The light colour and light output of BEGA replacement modules correspond to those of the modules originally fitted. The module can be replaced by qualified persons using standard tools.

Disconnect the system and open the luminaire. Please follow the installation instructions for the LED module.

Close the luminaire.

**REMARQUE :** En cas d'utilisation d'un bloc d'alimentation LED pour pilotage DALI n° **13303** (1-3 luminaires), le raccordement électrique au câble de raccordement du bloc d'alimentation LED sur le site ne doit être effectué que dans la classe de protection appropriée.

L'utilisation d'une **boîte de dérivation est nécessaire**.

Veiller au bon adressage du câble de raccordement.

Procéder au raccordement électrique des fils marron (L) et bleus (N).

Pour le pilotage numérique utiliser le bornier DA, DA.

Si ce bornier n'est pas raccordé le luminaire fonctionne à la puissance maximale.

Attention : veuillez respecter les fiches d'utilisation des blocs d'alimentation LED sélectionnés (accessoires).

Faire passer le bloc d'alimentation LED par l'ouverture dans le plafond et le poser dans le faux plafond.

### Installation dans les faux plafonds :

Une réservation de 68 mm et d'une profondeur minimale de 48 mm est nécessaire pour chacun d'entre eux.

L'épaisseur de la dalle de plafond doit être comprise entre 3 mm et 18 mm. Pour les épaisseurs moindres, l'arrière de la dalle de plafond doit être renforcé.

Connecter le bloc d'alimentation LED par un câble de raccordement côté secondaire aux bornes à 2 pôles marquées IN(+) et IN(-) du répartiteur en Y du luminaire encastré. **Veiller à ce que la polarité soit correcte.**

Le fil de raccordement **rouge** sur „+“ et le fil de raccordement **noir** sur „-“.

Le raccordement avec les borniers correspondants IN (+) et IN (-) du répartiteur du luminaire suivant s'effectue en branchant un câble de raccordement sur les borniers du répartiteur identifiés avec OUT (+) et OUT (-). Raccorder les autres luminaires encastrés de la même manière.

Les luminaires sont toujours raccordés entre eux en série.

**IMPORTANT : Après le raccordement du répartiteur du dernier luminaire encastré, il est nécessaire de fermer le circuit électrique en série entre les borniers identifiés OUT (+) et OUT (-).**

Raccorder la fiche du luminaire avec le connecteur intégré du répartiteur jusqu'à l'enclenchement du verrouillage. Procéder de même avec les autres luminaires.

La réservation est masquée par l'anneau d'arrêt du boîtier du luminaire.

La fixation du boîtier du luminaire dans la réservation se fait grâce à deux ressorts. Presser les ressorts de fixation de l'armature vers le haut des deux côtés en allant à l'encontre de leur pression et pousser le boîtier du luminaire dans la réservation.

Les ressorts de fixation se bloquent derrière la dalle de plafond.

### Nettoyage · Entretien approprié

Nettoyer régulièrement le luminaire et débarrasser le de la saleté. N'utiliser que des produits d'entretien ne contenant pas de solvant.

### Remplacement du module LED

La désignation du module LED est inscrite sur une étiquette apposée sur le luminaire.

Les modules de rechange BEGA correspondent aux modules d'origine en termes de couleur de lumière et de flux lumineux. Le module LED peut être remplacé par une personne qualifiée à l'aide d'outils disponibles dans le commerce.

Travailler hors tension et ouvrir le luminaire. Respecter la fiche d'utilisation du module LED. Fermer le luminaire.

## Ergänzungsteile

Netzteile für LED-Leuchten  
220-240 V · 0/50-60 Hz mit Zugentlastung

### Netzteil **on/off**

**13314** 1-6 Leuchten

### Netzteile **DALI**

**13303** 1-4 Leuchten

**13305** 2-6 Leuchten

Die Netzteile sind für den Betrieb mehrerer LED-Leuchten in Reihenschaltung geeignet.

Zu den Ergänzungsteilen gibt es eine gesonderte Gebrauchsanweisung.

## Accessories

Power supply units for LED luminaires  
220-240 V · 0/50-60 Hz with strain relief

### **On/off** power supply unit

**13314** 1-6 luminaires

### **DALI** power supply units

**13303** 1-4 luminaires

**13305** 2-6 luminaires

The power supply units are suitable for operating several LED luminaires in series.

For the accessories a separate instructions for use can be provided upon request.

## Accessoires

Blocs d'alimentation pour luminaires LED  
220-240 V · 0/50-60 Hz avec décharge de traction

### Bloc d'alimentation **on/off**

**13314** 1-6 luminaires

### Blocs d'alimentation **DALI**

**13303** 1-4 luminaires

**13305** 2-6 luminaires

Les blocs d'alimentation permettent l'utilisation de plusieurs luminaires LED raccordés en série.

Une fiche d'utilisation pour ces accessoires est disponible.

## Ersatzteile

Streulinse	15 000 658
LED-Modul 2700 K	65 001 933 K27
LED-Modul 3000 K	LED-1208/930
Haltefeder LED-Bauteil	73 005 597
LED-Bauteil	75 004 495 K27
LED-Bauteil	75 004 495 K3
Reflektor	76 002 020

## Spares

Dispersing lens	15 000 658
LED module 2700 K	65 001 933 K27
LED module 3000 K	LED-1208/930
Retaining spring LED component	73 005 597
LED component	75 004 495 K27
LED component	75 004 495 K3
Reflector	76 002 020

## Pièces de rechange

Lentille de diffusion	15 000 658
Module LED 2700 K	65 001 933 K27
Module LED 3000 K	LED-1208/930
Resort d'arrêt composant LED	73 005 597
Composant LED	75 004 495 K27
Composant LED	75 004 495 K3
Réflecteur	76 002 020