

FICHE PRODUIT

Melampo Applique - Gris



DESSINÉ PAR :

Adrien Gardère
2003

MATÉRIAUX :

Aluminium, zamak

DESCRIPTION :

Tige en aluminium verni. Le diffuseur en polycarbonate recouvert de satin de soie, grâce à sa finition originale, permet d'obtenir deux esthétiques différentes: gris aluminium lorsque la lampe est éteinte, le diffuseur devient blanc lorsque l'applique est allumée; il s'oriente sur l'axe horizontal offrant ainsi plus de liberté de mouvement. Emission lumineuse directe et diffuse.

Emission lumineuse

● Diffuse et directe, double émission



FICHE TECHNIQUE

CARACTÉRISTIQUES

Nom du produit:	Melampo Applique - Gris
Code Article :	0720010A
Couleur:	Gris Aluminium
Matériaux:	Aluminium, zamak
Fixation:	Applique
Couleur du support:	Gris
Séries:	Design
Environnement:	Indoor
Type de projet:	Hospitality Hôtels, Hospitality Restaurant, Résidences Privées

SYSTÈME OPTIQUE

Emission: Diffuse et directe, double émission

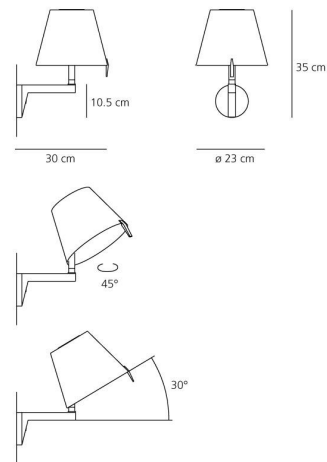
DIMENSIONS

Largeur:	cm 3
Hauteur:	cm 3.5
Diamètre:	cm 2.3
Diamètre de la base:	cm 1.05
Inclinaison:	30
Rotation:	4.5
Forme de la découpe:	

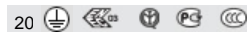
SOURCE NON INCLUSE

Catégorie:	HALO
Nombre:	1
Watt:	42 W
Culot:	E14
Flux lumineux (lm):	630 lm
Température de Couleur (K):	2800 K

DIMENSIONS



LAMPE



LUMINAIR

Watt:	42 W
Tension:	220V-240V