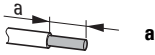
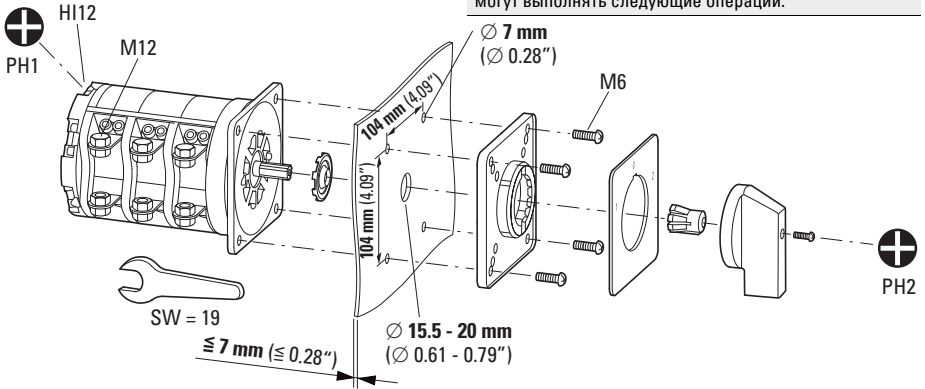
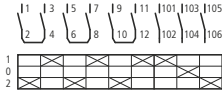


T8-3-8212/E/HI12 T6-3-8212/E/HI12



T6-3-8212	20 mm (0.79")
HI12(T6/T8)	8 mm (0.32")

T8-3-8212/E/HI12



HI12(T6/T8)	
	0.5 - 2.5 mm ²
	0.5 - 2.5 mm ²
	0.8 Nm (7.0 lb-in)

T8-3-8212	
	1 x 185 mm ²
	1 x 150 mm ²
	14 Nm (125 lb-in)



(en) Electric current! Danger to life!

Only skilled or instructed persons may carry out the following operations.

(de)

Lebensgefahr durch elektrischen Strom!

Nur Elektrofachkräfte und elektrotechnisch unterwiesene Personen dürfen die im Folgenden beschriebenen Arbeiten ausführen.

(fr)

Tension électrique dangereuse !

Seules les personnes qualifiées et averties doivent exécuter les travaux ci-après.

(es)

¡Corriente eléctrica! ¡Peligro de muerte!

El trabajo a continuación descrito debe ser realizado por personas cualificadas y advertidas.

(it)

Tensione elettrica: Pericolo di morte!

Solo persone abilitate e qualificate possono eseguire le operazioni di seguito riportate.

(zh)

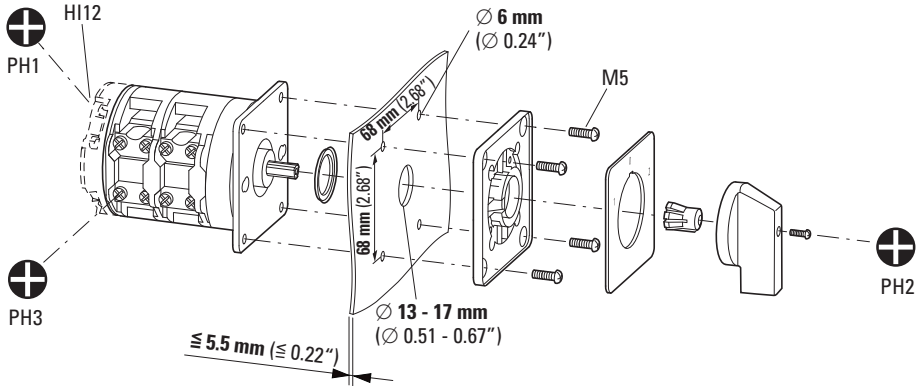
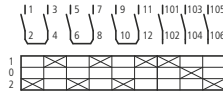
触电危险!

只允许专业人员和受过专业训练的人员进行下列工作。

(ru)

Электрический ток! Опасно для жизни!

Только специалисты или проинструктированные лица могут выполнять следующие операции.



HI12(T6/T8)		T6-3-8212	
	0.5 - 2.5 mm ²		1 x 50 mm ²
	0.5 - 2.5 mm ²		2 x 16 mm ²
	0.8 Nm (7.0 lb-in)		1 x 70 mm ²
			2 x 25 mm ²
			4.5 Nm (40 lb-in)

04/18 IL03801018Z

en NOTICE
 Mounting in enclosures: Fit the switch off centre. Cover must only be mountable in one position.

de ACHTUNG
 Bei Einbau in Gehäuse: Schalter außermittig anbringen. Deckel darf nur in einer Position montierbar sein.

fr ATTENTION
 En cas de montage dans un coffret : Monter le commutateur légèrement en dehors de la position centrale. Le couvercle ne doit pouvoir être fixé que dans une seule position.

es CUIDADO
 Montaje en cajas: El interruptor ha de instalarse en una posición descentrada. La tapa ha de ser montada en una sola posición.

it AVVISO
 Montaggio in una custodia: Non posizionare l'interruttore al centro. Il coperchio può essere montato solo in una posizione.

zh 注意
 安装在壳体内时：开关要偏离中心安装。只能在一个位置上安装盖子。

ru ВНИМАНИЕ
 При монтаже в квадратные корпуса: Выключатель устанавливать эксцентрично. Крышка должна устанавливаться только в одном положении.

