

SACC-FS-4PL SCO - Connecteur



1095772

<https://www.phoenixcontact.com/fr/produits/1095772>

Veillez tenir compte du fait que les données affichées dans ce document PDF proviennent de notre catalogue en ligne. Vous trouverez les données complètes dans la documentation utilisateur. Nos conditions générales d'utilisation des téléchargements sont applicables.



Connecteur, 4-pôles, connecteur femelle droit M12, détrompage: A, Raccordement Push-in, matériau de la molette: Zinc moulé sous pression, nickelé, diamètre extérieur du câble 4 mm ... 8 mm

Avantages

- Connexion simple et sans outil à l'aide du raccordement Push-in
- Connexion aisée des conducteurs souples par levier
- Raccordement fiable et rapide des câbles électriques
- Câblage Signaux et Données flexible
- Connexion simple et sans outil à l'aide du raccordement Push-in

Données commerciales

Référence	1095772
Conditionnement	1 Unité(s)
Commande minimum	500 Unité(s)
Remarque	Fabrication à la commande (pas de reprise)
Clé de vente	BF2CEA
Product key	BF2CEA
GTIN	4055626930930
Poids par pièce (emballage compris)	26,31 g
Poids par pièce (hors emballage)	22,22 g
Numéro du tarif douanier	85366990
Pays d'origine	DE

Caractéristiques techniques

Remarques

Généralités	IMPORTANT : Lors de la pose des câbles, respectez les rayons de courbure admis car une force de courbure excessive met en danger l'indice de protection. Éliminez les contraintes mécaniques existant en amont du connecteur, par ex. avec des colliers serrants.
-------------	--

Montage

Instructions de montage	Les fils peuvent aussi bien être connectés avec que sans embouts
Type de raccordement	Raccordement Push-in

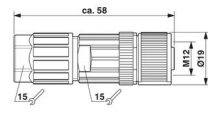
Propriétés du produit

Type de produit	Connecteur circulaire (côté câble)
Nombre de pôles	4
Nombre de sorties de câble	1
Blindé	non
Détrompage	A
Sortie du câble	droit

Propriétés d'isolation

Catégorie de surtension	II
Degré de pollution	3

Dimensions

Dessin coté	
Longueur	58 mm

Dimensions extérieures

Diamètre extérieur	4 mm ... 8 mm
--------------------	---------------

Boîtier

Diamètre de boîtier	19 mm
---------------------	-------

Indications sur les matériaux

Matériau	PBT
	PA 6
Classe d'inflammabilité selon UL 94	V0
Matériau du joint	NBR
Matériau de surface de prise	PA 6.6

SACC-FS-4PL SCO - Connecteur



1095772

<https://www.phoenixcontact.com/fr/produits/1095772>

Matériau de contact	CuSn
Matériau de surface du contact	Ni/Au
Matériau de porte-contacts	PA 6.6
Matériau du raccordement vissé	Zinc moulé sous pression, nickelé
Normes / Spécifications	PA 6.6: Sécurité incendie dans les véhicules ferroviaires - Ensembles d'exigences R22, R23, R24 et R26 et DIN EN 45545-2 (Niveau de risque HL1 - HL3)
	PA 6: Sécurité incendie dans les véhicules ferroviaires - Ensembles d'exigences R22, R23 et R24 et DIN EN 45545-2 (Niveau de risque HL1 - HL3)
	PBT: Sécurité incendie dans les véhicules ferroviaires - Ensembles d'exigences R22, R23, R24 et R26 et DIN EN 45545-2 (Niveau de risque HL1 - HL2, R26 : HL3)

Caractéristiques de raccordement

Raccordement du conducteur

Type de raccordement	Raccordement Push-in
Section raccordable	0,14 mm ² ... 0,75 mm ² (sans embout)
	0,08 mm ² ... 0,5 mm ² (avec embout)
	0,14 mm ² ... 0,75 mm ² (rigide)
Section raccordable AWG	26 ... 18 (sans embout)
	28 ... 20 (avec embout)
Longueur de gaine à dénuder de chaque fil	8 mm
Couple de serrage	0,4 Nm (Molette M12)
	0,4 Nm (Isolant mâle avec manchon d'accouplement)
	1,5 Nm (Ecrrou de pression avec manchon d'accouplement)

Propriétés électriques

Tension de tenue aux chocs assignée	2,5 kV
Résistance de contact	≤ 5 mΩ
Résistance d'isolement	≥ 100 MΩ
Tension nominale U _N	250 V AC
	250 V DC
Intensité nominale I _N	4 A

Propriétés mécaniques

Caractéristiques mécaniques

Cycles d'enfichage	≥ 100 (Nombre : 500 avec connecteur opposé Phoenix Contact)
--------------------	---

Connecteur

Raccordement 1

Type tête	connecteur femelle
Sortie de câble tête	droit
Type de filetage tête	M12
Détrompage	A

SACC-FS-4PL SCO - Connecteur



1095772

<https://www.phoenixcontact.com/fr/produits/1095772>

Câble/conducteur

Longueur à dénuder des fils uniques	8 mm
-------------------------------------	------

Conditions environnementales et de durée de vie

Conditions ambiantes

Indice de protection	IP65
	IP67
Température ambiante (fonctionnement)	-40 °C ... 85 °C (connecteur mâle / femelle)

Normes et spécifications

Essai

Normes/prescriptions	PA 6.6: Sécurité incendie dans les véhicules ferroviaires - Ensembles d'exigences R22, R23, R24 et R26 et DIN EN 45545-2 (Niveau de risque HL1 - HL3)
	PA 6: Sécurité incendie dans les véhicules ferroviaires - Ensembles d'exigences R22, R23 et R24 et DIN EN 45545-2 (Niveau de risque HL1 - HL3)
	PBT: Sécurité incendie dans les véhicules ferroviaires - Ensembles d'exigences R22, R23, R24 et R26 et DIN EN 45545-2 (Niveau de risque HL1 - HL2, R26 : HL3)

M12

Désignation de la norme	Connecteur M12
Normes/prescriptions	CEI 61076-2-101
Désignation de la norme	Choc, vibration
Normes/prescriptions	EN 50155:2001

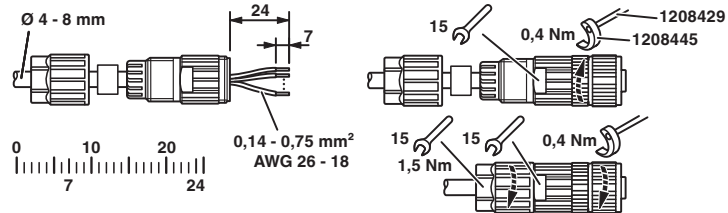
SACC-FS-4PL SCO - Connecteur

1095772

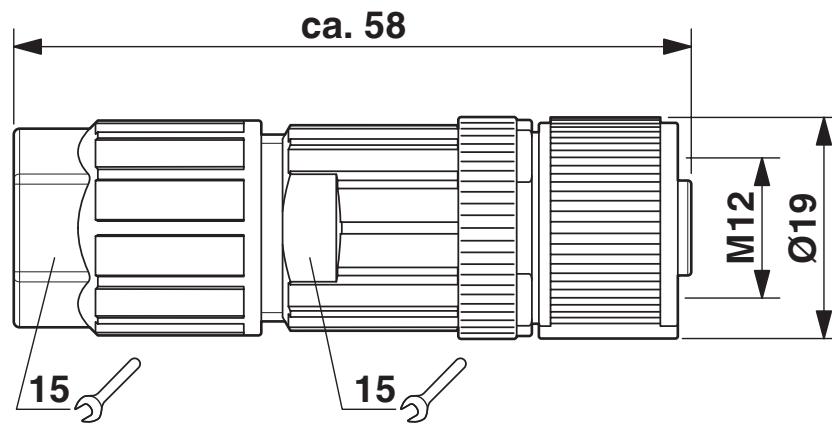
<https://www.phoenixcontact.com/fr/produits/1095772>

Dessins

Dessin du fonctionnement



Dessin coté



Connecteur femelle M12-SPEEDCONNEC, droit

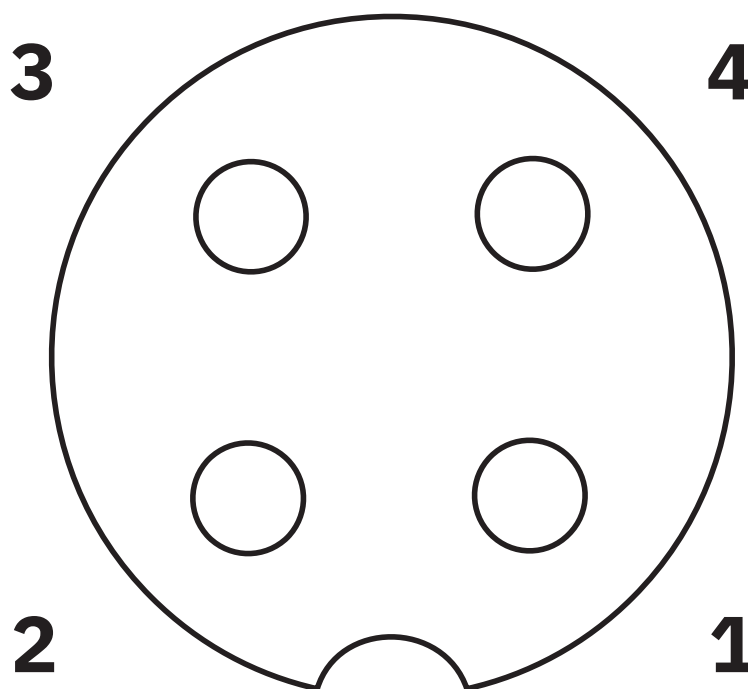
SACC-FS-4PL SCO - Connecteur

1095772

<https://www.phoenixcontact.com/fr/produits/1095772>



Dessin schématique



Nombre de pôles connecteur femelle M12, 4 pôles, détrompage A, vue côté femelle

SACC-FS-4PL SCO - Connecteur




1095772

<https://www.phoenixcontact.com/fr/produits/1095772>

Homologations

🔗 To download certificates, visit the product detail page: <https://www.phoenixcontact.com/fr/produits/1095772>

 UL Listed Identifiant de l'homologation: E221474				
	Tension nominale U_N	Intensité nominale I_N	Section AWG	Section mm^2
	250 V	4 A	-	26 - 18

 cUL Listed Identifiant de l'homologation: E221474				
	Tension nominale U_N	Intensité nominale I_N	Section AWG	Section mm^2
	250 V	4 A	26 - 18	-

cULus Listed				
---------------------	--	--	--	--

SACC-FS-4PL SCO - Connecteur



1095772

<https://www.phoenixcontact.com/fr/produits/1095772>

Classifications

ECLASS

ECLASS-11.0	27440102
ECLASS-12.0	27440116
ECLASS-13.0	27440116

ETIM

ETIM 9.0	EC002635
----------	----------

UNSPSC

UNSPSC 21.0	39121400
-------------	----------

SACC-FS-4PL SCO - Connecteur



1095772

<https://www.phoenixcontact.com/fr/produits/1095772>

Conformité environnementale

China RoHS

Période d'utilisation conforme : illimitée = EFUP-e

Aucune substance dangereuse dépassant les valeurs seuils ;

SACC-FS-4PL SCO - Connecteur

1095772

<https://www.phoenixcontact.com/fr/produits/1095772>



Accessoires

PROT-M12 MS-PA-CHAIN - Vis de fermeture

1430899

<https://www.phoenixcontact.com/fr/produits/1430899>

Cache de protection M12 avec bande de fixation pour lignes de capteurs, pour connecteurs femelles M12 non affectés



SAC-4P-100,0-PUR/0,25 - Rouleau de câble

1501692

<https://www.phoenixcontact.com/fr/produits/1501692>

Au mètre, Rouleau de câble, PUR exempt d'halogène, gris-noir RAL 7021, 4 fils, coloris du fil: marron, blanc, bleu, noir, longueur de câble: 100 m



SACC-FS-4PL SCO - Connecteur

1095772

<https://www.phoenixcontact.com/fr/produits/1095772>



SAC-4P-100,0-PUR/0,34 - Rouleau de câble

1501663

<https://www.phoenixcontact.com/fr/produits/1501663>



Au mètre, Rouleau de câble, PUR exempt d'halogène, gris-noir RAL 7021, 4 fils, coloris du fil: marron, blanc, bleu, noir, longueur de câble: 100 m

AI 0,25- 6 YE - Embout

3203024

<https://www.phoenixcontact.com/fr/produits/3203024>



Embout, longueur de la douille: 6 mm, coloris: jaune

SACC-FS-4PL SCO - Connecteur

1095772

<https://www.phoenixcontact.com/fr/produits/1095772>

A 0,25- 7 - Embout

3202478

<https://www.phoenixcontact.com/fr/produits/3202478>



Embout, coloris: argenté

A 0,34- 7 - Embout

3009202

<https://www.phoenixcontact.com/fr/produits/3009202>



Embout, coloris: argenté

SACC-FS-4PL SCO - Connecteur

1095772

<https://www.phoenixcontact.com/fr/produits/1095772>

A 0,5 - 6 - Embout

3200218

<https://www.phoenixcontact.com/fr/produits/3200218>



Embout, coloris: argenté

AI 0,5 - 6 WH - Embout

3200687

<https://www.phoenixcontact.com/fr/produits/3200687>



Embout, longueur de la douille: 6 mm, coloris: blanc

SACC-FS-4PL SCO - Connecteur

1095772

<https://www.phoenixcontact.com/fr/produits/1095772>



TSD 04 SAC - Tournevis dynamométrique

1208429

<https://www.phoenixcontact.com/fr/produits/1208429>



Tournevis dynamométrique, couple de serrage pré réglé de 0,4 Nm et entraînement hexagonal de 4 mm pour connecteur M12

SACC BIT M12-D20 - Outil

1208445

<https://www.phoenixcontact.com/fr/produits/1208445>



Embout enfichable pour le montage de connecteurs M12 à équiper avec diamètre d'écrou moleté transversal 20 mm, pour emmanchement à six pans de 4 mm

SACC-FS-4PL SCO - Connecteur

1095772

<https://www.phoenixcontact.com/fr/produits/1095772>



TSD-M 1,2NM - Tournevis dynamométrique

1212224

<https://www.phoenixcontact.com/fr/produits/1212224>



Tournevis dynamométrique, précision selon EN ISO 6789, réglable de 0,3 à 1,2 Nm

TSD-M SAC-BIT ADAPTER - Kit d'adaptation

1212600

<https://www.phoenixcontact.com/fr/produits/1212600>



Embout d'adaptateur, pour outils dynamométriques TSD-M..., entraînement 1/4"-E6,3, avec six pans de 4 mm pour embouts SAC

SACC-FS-4PL SCO - Connecteur

1095772

<https://www.phoenixcontact.com/fr/produits/1095772>



WIREFOX 2,5 - Outil à dénuder

1212368

<https://www.phoenixcontact.com/fr/produits/1212368>



Outil à dénuder, pour conducteurs et câbles de 0,08 à 2,5 mm de section, réglage automatique, longueur à dénuder réglable jusqu'à 15 mm, capacité de sectionnement jusqu'à 6 mm² souple / 1,5 mm² rigide

WIREFOX SAC - Outil à dénuder

1212623

<https://www.phoenixcontact.com/fr/produits/1212623>



Pince à dénuder, pour câbles de capteurs et d'actionneurs exempts d'halogène (câbles SAC), avec isolation PUR et PVC, Ø de 4,4 mm à 7 mm, longueur à dénuder au choix

SACC-FS-4PL SCO - Connecteur

1095772

<https://www.phoenixcontact.com/fr/produits/1095772>



CRIMPFOX 6H - Pince à sertir

1212046

<https://www.phoenixcontact.com/fr/produits/1212046>



Pince à sertir pour embouts sans collier isolant suivant DIN 46228 Partie 1 et embouts avec collier isolant suivant DIN 46228 Partie 4, 0,14 mm² ... 6 mm², dispositif de blocage déverrouillable, insertion latérale

Phoenix Contact 2024 © - Tous droits réservés

<https://www.phoenixcontact.com>

PHOENIX CONTACT SAS

52 Boulevard de Beaubourg Emerainville

77436 Marne La Vallée Cedex 2 France

+33 (0) 1 60 17 98 98

documentation@phoenixcontact.fr