

Veillez tenir compte du fait que les données affichées dans ce document PDF proviennent de notre catalogue en ligne. Vous trouverez les données complètes dans la documentation utilisateur. Nos conditions générales d'utilisation des téléchargements sont applicables.



Bloc de jonction de traversée, type de raccordement: Raccordement à ressort Push-in, Raccordement vissé avec bague, nombre de pôles: 1, courant de charge: 76 A, section: 1,5 mm² - 16 mm², enfichage du conducteur vers le sens d'enfichage: 45 °, largeur: 12 mm

Avantages

- Raccordement Push-in sans outil, avec gain de temps
- Force d'appui définie, garantit la stabilité des contacts pendant une période prolongée
- Le principe de verrouillage sans outil permet un montage simplifié sur la paroi de l'appareil
- La compensation automatique de l'épaisseur de paroi permet une utilisation universelle

Données commerciales

Référence	1844387
Conditionnement	50 Unité(s)
Commande minimum	50 Unité(s)
Clé de vente	AA1DEA
Product key	AA1DEA
Page catalogue	Page 29 (NTK-2014)
GTIN	4046356951319
Poids par pièce (emballage compris)	37,963 g
Poids par pièce (hors emballage)	33,4 g
Numéro du tarif douanier	85369010
Pays d'origine	CN

Caractéristiques techniques

Propriétés du produit

Type de produit	Bloc de jonction de traversée de panneau
Gamme de produits	PWO 16 - UW
Nombre de pôles	1
Pas	12,1 mm
Nombre de connexions	2
Nombre de rangées	1
Nombre de potentiels	1

Propriétés d'isolation

Catégorie de surtension	III
Degré de pollution	3

Propriétés électriques

Intensité nominale I_N	76 A
Tension nominale U_N	800 V
Degré de pollution	3
Tension de référence (III/3)	800 V
Tension de choc assignée (III/3)	8 kV
Tension assignée (III/2)	1000 V
Tension de choc assignée (III/2)	8 kV
Tension de référence (II/2)	1000 V
Tension de choc assignée (II/2)	6 kV

Caractéristiques de raccordement

Technologie de raccordement

Système de connecteurs	UW 16 / PW 16
Section nominale	16 mm ²

Raccordement du conducteur Extérieur

Type de raccordement	Raccordement à ressort Push-in
Sens de raccordement du conducteur dans le sens d'enfichage	45 °
Section de conducteur rigide	1,5 mm ² ... 16 mm ²
Câble unifilaire/Point de connexion câblé	1,5 mm ² ... 16 mm ²
Section de conducteur souple	1,5 mm ² ... 16 mm ²
Section de conducteur souple avec embout, sans douille en plastique	1,5 mm ² ... 16 mm ²
Section de conducteur souple avec embout et douille en plastique	1,5 mm ² ... 16 mm ²
2 conducteurs souples de même section avec embout TWIN et douille en plastique	1,5 mm ² ... 4 mm ²
Longueur à dénuder	18 mm

Raccordement du conducteur Intérieur

Type de raccordement	Raccordement vissé avec bague
Sens de raccordement du conducteur dans le sens d'enfichage	0 °
Section de conducteur rigide	6 mm ² ... 16 mm ²
Câble unifilaire/Point de connexion câblé	6 mm ² ... 25 mm ²
Section de conducteur souple	6 mm ² ... 16 mm ²
Section conduct. AWG	10 ... 4
Section de conducteur souple avec embout, sans douille en plastique	6 mm ² ... 16 mm ²
Section de conducteur souple avec embout et douille en plastique	6 mm ² ... 16 mm ²
2 conducteurs souples de même section avec embout TWIN et douille en plastique	4 mm ² ... 6 mm ²
Gabarit	B7
Longueur à dénuder	16 mm
Couple de serrage	2 Nm ... 2,3 Nm

Montage

Epaisseur tôle	1 mm ... 6 mm
----------------	---------------

Indications sur les matériaux

Indication de matériau - contact

Remarque	Conforme à WEEE/RoHS, exempt de trichite suivant la norme CEI 60068-2-82/JEDEC JESD 201
Matériau de contact	Alliage de Cu
Qualité de surface	étamé

Indication de matériau - boîtier

Coloris (Boîtiers)	gris (7042)
Matériau isolant	PA
Groupe d'isolant	I
IRC selon CEI 60112	600
Classe d'inflammabilité selon UL 94	V0
Indice d'inflammabilité au fil incandescent GWFI selon EN 60695-2-12	850
Température d'ignition au fil incandescent GWIT selon EN 60695-2-13	775
Température des essais de pression à bille selon la norme EN 60695-10-2	125 °C

Remarques

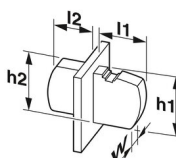
Consigne de sécurité

Consigne de sécurité	<ul style="list-style-type: none"> • Seuls des électriciens qualifiés sont autorisés à installer et à utiliser ce produit. <p>Pour détecter et éviter les dangers, le personnel qualifié doit être familiarisé avec les bases de l'électrotechnique.</p>
----------------------	---

- Tenez compte des caractéristiques techniques indiquées ici et des documents disponibles dans « Téléchargements ». Dans la zone des téléchargements, vous trouverez des informations importantes, telles que p. ex. les instructions d'installation, les dessins techniques et les données 3D.

- Le cône d'introduction du câble n'est pas protégé contre les contacts fortuits avec les doigts. Ne jamais connecter, ni déconnecter le bloc de jonction s'il est sous tension. Prendre les mesures nécessaires pour garantir une protection contre les contacts accidentels.

Dimensions

Dessin coté	
Pas	12,1 mm
Largeur [w]	12 mm

Dimensions extérieures

Largeur [w]	12 mm
Hauteur [h1]	44,4 mm
Longueur [l1]	39,7 mm

Dimensions intérieures

Largeur [w]	12 mm
Hauteur [h2]	38,3 mm
Longueur [l2]	29,5 mm

Contrôles mécaniques

Recherche de dommages et de desserrage des conducteurs

Spécification de contrôle	DIN EN 60947-7-1 (VDE 0611-1):2010-03
Résultat	Essai réussi

Contrôle de traction

Spécification de contrôle	DIN EN 60947-7-1 (VDE 0611-1):2010-03
Section de conducteur/type de conducteur/effort de traction, valeur nominale/réelle	1,5 mm ² / rigide / > 40 N
	1,5 mm ² / souple / > 40 N
	16 mm ² / rigide / > 100 N
	16 mm ² / souple / > 100 N

Contrôles électriques

Essai d'échauffement

Spécification de contrôle	DIN EN 60947-7-1 (VDE 0611-1):2010-03
Exigence contrôle de l'échauffement	Augmentation de température ≤ 45 K

Capacité de charge de courte durée

Spécification de contrôle	DIN EN 60947-7-1 (VDE 0611-1):2010-03
---------------------------	---------------------------------------

Distances dans l'air et lignes de fuite | 1. Coordination de l'isolation

Spécification de contrôle	DIN EN 60947-1 (VDE 0660-100):2011-10
Groupe d'isolant	I
Résistance aux courants de fuite (DIN EN 60112 (VDE 0303-11))	CTI 600
Tension d'isolement assignée (III/3)	800 V
Tension de choc assignée (III/3)	8 kV
valeur minimale de la distance dans l'air - champ non homogène (III/3)	8 mm
valeur minimale de la ligne de fuite (III/3)	10 mm
Tension d'isolement assignée (III/2)	1000 V
Tension de choc assignée (III/2)	8 kV
valeur minimale de la distance dans l'air - champ non homogène (III/2)	8 mm
valeur minimale de la ligne de fuite (III/2)	5 mm
Tension d'isolement assignée (II/2)	1000 V
Tension de choc assignée (II/2)	6 kV
valeur minimale de la distance dans l'air - champ non homogène (II/2)	5,5 mm
valeur minimale de la ligne de fuite (II/2)	5 mm

Conditions environnementales et de durée de vie

Essai de résistance aux vibrations

Spécification de contrôle	DIN EN 60068-2-6 (VDE 0468-2-6):2008-10
Fréquence	10 - 150 - 10 Hz
Vitesse de balayage	1 octave/min
Amplitude	0,35 mm (10 Hz ... 60,1 Hz)
Vitesse de balayage	5g (60,1 Hz ... 150 Hz)
Durée de contrôle par axe	2,5 h

Essai au fil incandescent

Spécification de contrôle	DIN EN 60695-2-11 (VDE 0471-2-11):2001-11
Température	960 °C
Temps d'action	30 s

Conditions ambiantes

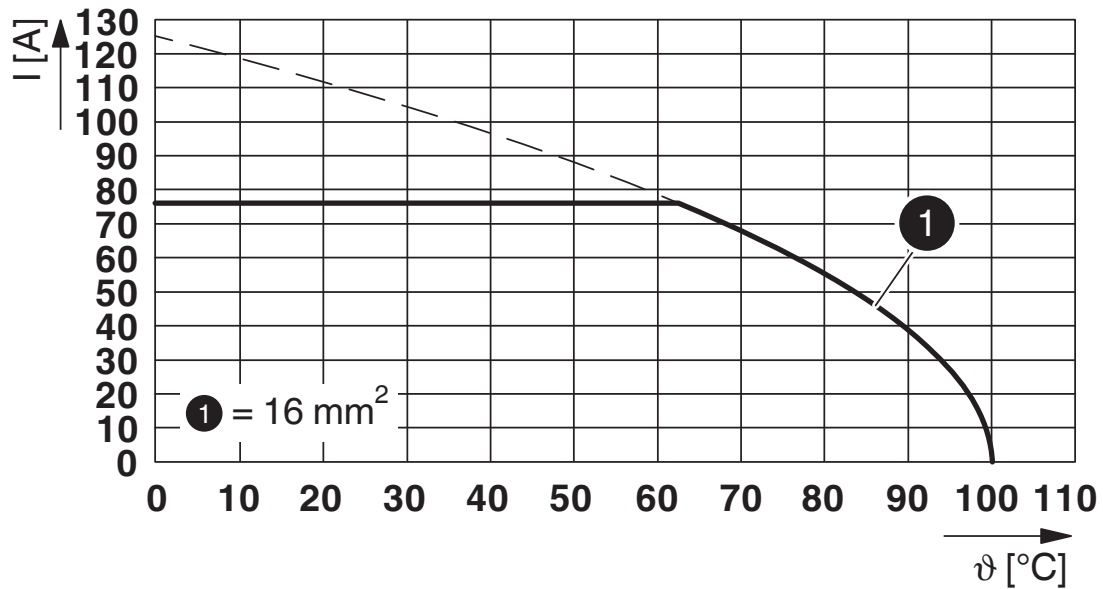
Température ambiante (fonctionnement)	-40 °C ... 100 °C (En fonction de la courbe de capacité de courant / de derating)
Température ambiante (stockage/transport)	-40 °C ... 70 °C
Humidité rel. de l'air (stockage/transport)	30 % ... 70 %
Température ambiante (montage)	-5 °C ... 100 °C

Indications sur l'emballage

Type de conditionnement	emballé dans un carton
-------------------------	------------------------

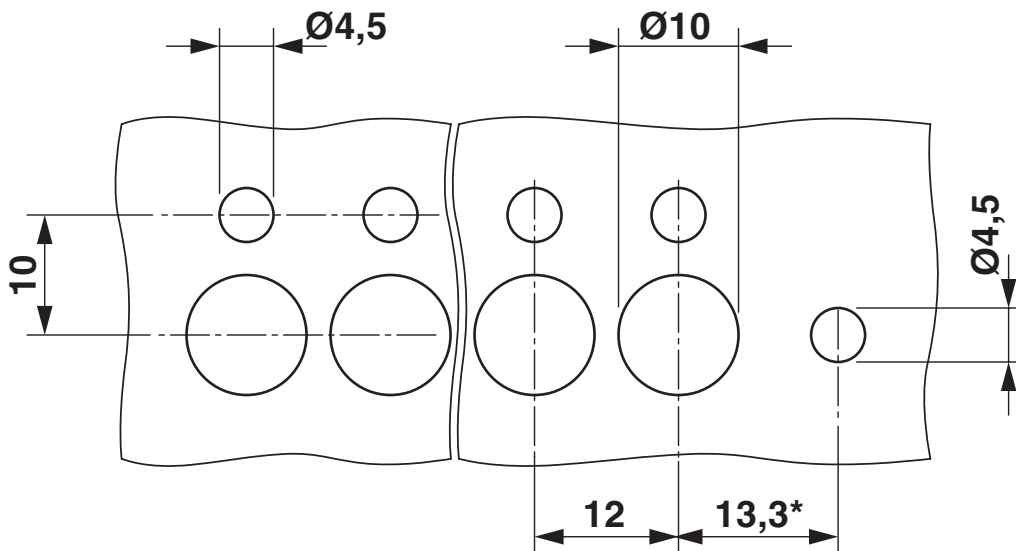
Dessins

Diagramme



Type : PWO 16-UW(S)

Dessin coté

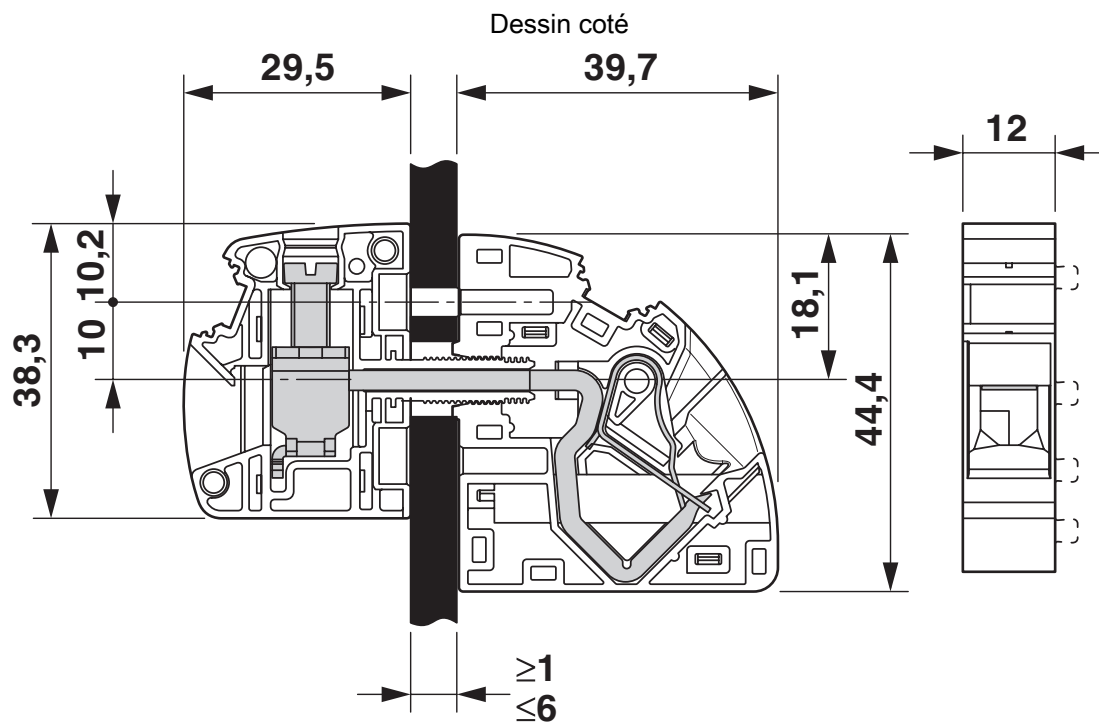


* Uniquement avec la plaque à bride PWO 16-F

PWO 16-UW - Bloc de jonction de traversée de paroi

1844387

<https://www.phoenixcontact.com/fr/produits/1844387>





1844387

<https://www.phoenixcontact.com/fr/produits/1844387>

Homologations

 To download certificates, visit the product detail page: <https://www.phoenixcontact.com/fr/produits/1844387>

 CSA Identifiant de l'homologation: 13631				
	Tension nominale U_N	Intensité nominale I_N	Section AWG	Section mm^2
Groupe utilisateur B	600 V	66 A	14 - 4	-
Groupe utilisateur C	600 V	66 A	14 - 4	-

 cULus Recognized Identifiant de l'homologation: E60425-20100423				
	Tension nominale U_N	Intensité nominale I_N	Section AWG	Section mm^2
Groupe utilisateur B	600 V	66 A	14 - 4	-
Groupe utilisateur C	600 V	66 A	14 - 4	-

1844387

<https://www.phoenixcontact.com/fr/produits/1844387>

Classifications

ECLASS

ECLASS-11.0	27141134
ECLASS-13.0	27141134
ECLASS-12.0	27141134

ETIM

ETIM 9.0	EC001283
----------	----------

UNSPSC

UNSPSC 21.0	39121400
-------------	----------

PWO 16-UW - Bloc de jonction de traversée de paroi



1844387

<https://www.phoenixcontact.com/fr/produits/1844387>

Conformité environnementale

China RoHS	Période d'utilisation conforme : illimitée = EFUP-e
	Aucune substance dangereuse dépassant les valeurs seuils ;

1844387

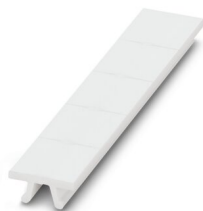
<https://www.phoenixcontact.com/fr/produits/1844387>

Accessoires

ZB 12:UNPRINTED - Ruban de repérage ZB

0812120

<https://www.phoenixcontact.com/fr/produits/0812120>



Ruban de repérage ZB, Rubans, blanc, vierge, repérable avec : PLOTMARK, CMS-P1-PLOTTER, type de montage: encliquetage, pour bloc de jonction au pas de : 12,2 mm, surface utile: 12 x 10,5 mm, Nombre d'étiquettes: 5

ZBF 12:UNBEDRUCKT - Ruban de repérage ZB, plat

0809735

<https://www.phoenixcontact.com/fr/produits/0809735>



Ruban de repérage ZB, plat, Rubans, blanc, vierge, repérable avec : PLOTMARK, CMS-P1-PLOTTER, type de montage: encliquetage, pour bloc de jonction au pas de : 12 mm, surface utile: 5,15 x 12,15 mm, Nombre d'étiquettes: 5

PWO 16-UW - Bloc de jonction de traversée de paroi



1844387

<https://www.phoenixcontact.com/fr/produits/1844387>

SZF 2-0,8X4,0 - Tournevis

1204520

<https://www.phoenixcontact.com/fr/produits/1204520>



Outil de déverrouillage, pour blocs de jonction ST, s'utilise aussi comme tournevis pour tête fendue, dimensions : 0,8 x 4,0 x 100 mm, manche à deux composants, antidérapant

SZS 1,0X4,0 VDE - Tournevis

1205066

<https://www.phoenixcontact.com/fr/produits/1205066>



Tournevis pour tête fendue, isolé selon VDE, dimensions : 1,0 x 4,0 x 100 mm, manche à deux composants, antidérapant

Phoenix Contact 2023 © - Tous droits réservés
<https://www.phoenixcontact.com>

PHOENIX CONTACT SAS
52 Boulevard de Beaubourg Emerainville
77436 Marne La Vallée Cedex 2 France
+33 (0) 1 60 17 98 98
documentation@phoenixcontact.fr