

VC-MP-T4-Z-M25 - Capot



1886702

<https://www.phoenixcontact.com/fr/produits/1886702>

Veillez tenir compte du fait que les données affichées dans ce document PDF proviennent de notre catalogue en ligne. Vous trouverez les données complètes dans la documentation utilisateur. Nos conditions générales d'utilisation des téléchargements sont applicables.



Capot, Famille d'articles: VARIOCON, type: VC4, matériau du boîtier: Zinc coulé sous pression, coloris: gris. Si vous utilisez des câbles à fibre optique, respectez les rayons de courbure spécifiés par le constructeur

Données commerciales

Référence	1886702
Conditionnement	5 Unité(s)
Commande minimum	5 Unité(s)
Remarque	Fabrication à la commande (pas de reprise)
Clé de vente	ABLAAB
Product key	ABLAAB
Page catalogue	Page 367 (PC-2009)
GTIN	4017918848125
Poids par pièce (emballage compris)	352,97 g
Poids par pièce (hors emballage)	352,97 g
Numéro du tarif douanier	85389099
Pays d'origine	PL

Caractéristiques techniques

Remarques

Généralités	Si vous utilisez des câbles à fibre optique, respectez les rayons de courbure spécifiés par le constructeur
Consigne de sécurité	
Consigne de sécurité	<p>AVERTISSEMENT : les connecteurs ne doivent pas être déconnectés ou connectés sous charge. Un non-respect et une utilisation non conforme peuvent conduire à des dommages matériels et/ou corporels.</p> <ul style="list-style-type: none"> • AVERTISSEMENT : ne mettre en service que des produits en parfait état de fonctionnement. Vérifier régulièrement que les produits ne présentent aucun dommage. Mettre immédiatement les produits défectueux hors service. Remplacer les produits endommagés. Toute réparation est impossible. • AVERTISSEMENT : l'installation et l'utilisation du produit sont strictement réservées à des électriciens professionnels qualifiés en tenant compte des consignes de sécurité suivantes. Le personnel qualifié doit être familiarisé avec les principes de base de l'électrotechnique. Il doit être en mesure de reconnaître et d'éviter les dangers. Le symbole correspondant sur l'emballage indique qu'un personnel qualifié en électrotechnique est requis pour l'installation et l'exploitation. • Les produits sont destinés à une utilisation dans les domaines de la construction d'appareils électriques, d'installations et d'automates. • Lors de l'utilisation des connecteurs à l'extérieur, ces derniers doivent être tout particulièrement protégés des influences environnementales. • Il est interdit de manipuler ou d'ouvrir les produits confectionnés de manière inadéquate. • Utiliser uniquement des contre-fiches avec les spécifications des normes indiquées dans les caractéristiques techniques (p. ex. celles indiquées dans les accessoires du produit sur le web à l'adresse phoenixcontact.com/products). • En cas d'utilisation directe du produit en relation avec des marques étrangères, la responsabilité incombe à l'utilisateur. • Pour des tensions de service > 50 VAC, les boîtiers de connecteurs conducteurs doivent être mis à la terre • Veiller à ce que la terre fonctionnelle ou de protection soit raccordée correctement. • Pour la combinaison de plusieurs circuits électriques dans un câble et/ou un connecteur, les normes suivantes s'appliquent : VDE 0100/1.97 § 411.1.3.2 et DIN EN 60 204/11.98 § 14.1.3 • Tenir compte des caractéristiques techniques correspondantes. Les indications peuvent être trouvées aux emplacements suivants : <ul style="list-style-type: none"> o Sur le produit o Sur l'étiquette d'emballage o Dans la documentation fournie o Sur le web à l'adresse phoenixcontact.com/products dans le produit

VC-MP-T4-Z-M25 - Capot

1886702

<https://www.phoenixcontact.com/fr/produits/1886702>



- Utiliser uniquement les outils recommandés par Phoenix Contact
- Les instructions d'installation/documents Design In disponibles sur le web à l'adresse [phoenixcontact.com/products](https://www.phoenixcontact.com/products) dans la zone de téléchargement dans le produit doivent être respectés.
- Protéger les connecteurs non enfichés avec un cache de protection. Les accessoires adéquats sont disponibles dans le domaine des accessoires de l'article sur le web à l'adresse [phoenixcontact.com/products](https://www.phoenixcontact.com/products) dans le produit
- Utiliser le connecteur uniquement lorsqu'il est enfiché à fond.
- Lors de la pose du conducteur, veiller à ce que la charge de traction exercée sur les connecteurs ne soit pas supérieure aux limites normatives fixées.
- Respecter le rayon de courbure minimum du câble. Poser le conducteur sans le soumettre à une torsion.
- En mode de fonctionnement normal, le connecteur se réchauffe. En fonction des conditions ambiantes, la surface du connecteur peut continuer à se réchauffer. Dans ce cas, il incombe à l'utilisateur d'apposer les panneaux d'avertissement (ex. DIN EN ISO 13732-1:2008-12).

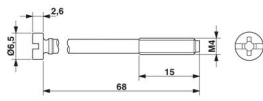
Propriétés du produit

Type	VC4
Type de produit	Capot
Gamme de produits	VARIOCON
Nombre de sorties de câble	1
Nombre de prises	5
Type de presse-étoupe	M25
Type de boîtier	Capot passe-câble
Blindé	non
Sortie du câble	incliné

Caractéristiques de raccordement

Couple de serrage	1,2 ... 1,8 Nm
-------------------	----------------

Dimensions

Dessin coté	
Largeur	33 mm
Hauteur	75 mm
Longueur	111 mm

Indications sur les matériaux

Coloris	gris
Couleur de la partie du boîtier	gris
Matériau	Zinc injecté

VC-MP-T4-Z-M25 - Capot

1886702

<https://www.phoenixcontact.com/fr/produits/1886702>



	NBR
Classe d'inflammabilité selon UL 94	V0
Matériau du joint	EPDM
Matériau du joint torique	NBR
Matériau de vis de verrouillage	Acier inoxydable
Matériau du boîtier	Zinc coulé sous pression

Propriétés mécaniques

Caractéristiques mécaniques

Type de presse-étoupe	M25
Type de verrouillage	Vis

Conditions environnementales et de durée de vie

Conditions ambiantes

Indice de protection	IP67 (CEI 60529)
	IP65/IP66/IP67
Température ambiante (fonctionnement)	-40 °C ... 125 °C

VC-MP-T4-Z-M25 - Capot

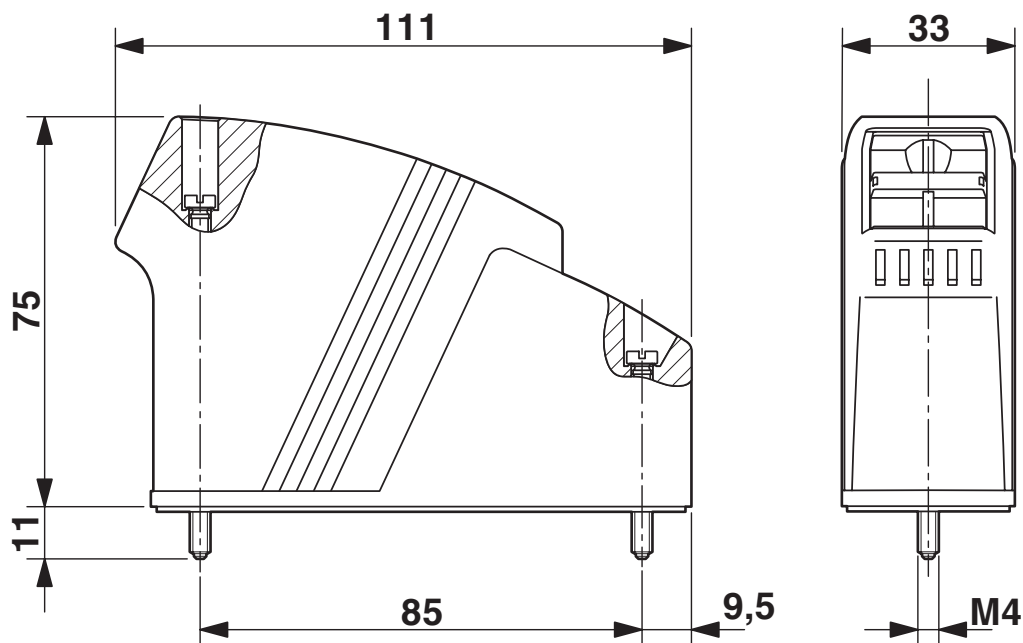
1886702

<https://www.phoenixcontact.com/fr/produits/1886702>

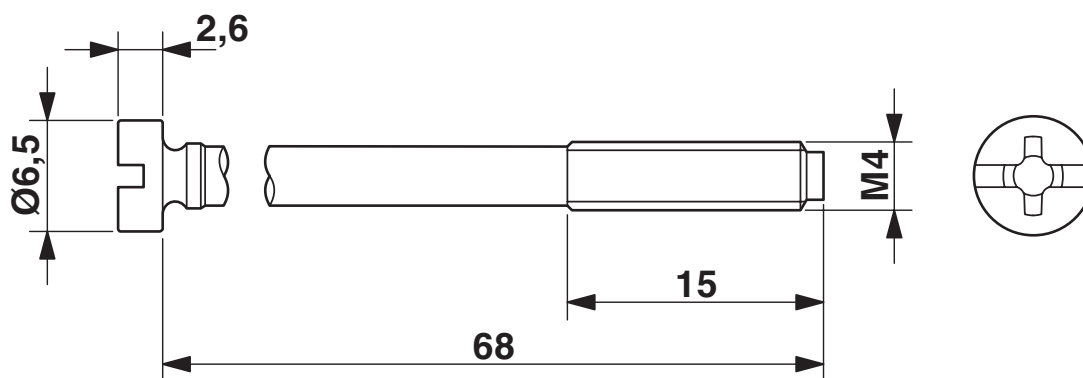


Dessins

Dessin coté



Dessin coté



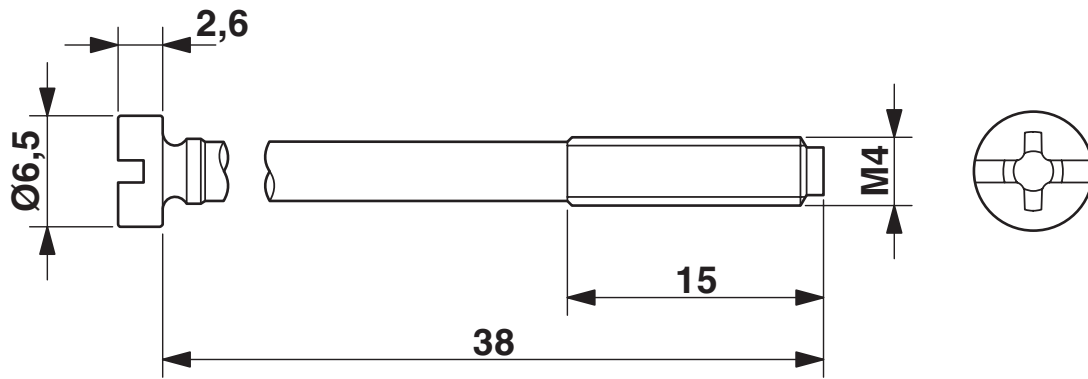
VC-MP-T4-Z-M25 - Capot

1886702

<https://www.phoenixcontact.com/fr/produits/1886702>



Dessin coté



VC-MP-T4-Z-M25 - Capot

1886702

<https://www.phoenixcontact.com/fr/produits/1886702>



Classifications

ECLASS

ECLASS-11.0	27440202
ECLASS-12.0	27440202
ECLASS-13.0	27440202

ETIM

ETIM 9.0	EC000437
----------	----------

UNSPSC

UNSPSC 21.0	31261500
-------------	----------

VC-MP-T4-Z-M25 - Capot

1886702

<https://www.phoenixcontact.com/fr/produits/1886702>



Conformité environnementale

China RoHS

Période d'utilisation conforme : illimitée = EFUP-e

Aucune substance dangereuse dépassant les valeurs seuils ;

VC-MP-T4-Z-M25 - Capot

1886702

<https://www.phoenixcontact.com/fr/produits/1886702>

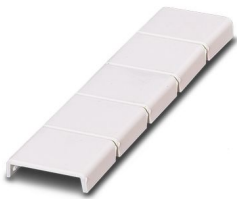


Accessoires

VC-BZS WH - Etiquette de repérage

1852875

<https://www.phoenixcontact.com/fr/produits/1852875>



Étiquettes de repérage, vierges, 5 éléments, pour repérage du système avec stylo B-STIFT ou système CMS, blanc

G-INS-M25-M68N-NNES-S - Presse-étoupe

1411165

<https://www.phoenixcontact.com/fr/produits/1411165>



Presse-étoupe, matériau du raccordement vissé: Laiton, nickelé, diamètre extérieur du câble 11 mm ... 17 mm, blindage: non, filetage de raccordement: M25 x 1,5, coloris: argenté, avec joint torique

VC-MP-T4-Z-M25 - Capot

1886702

<https://www.phoenixcontact.com/fr/produits/1886702>



HC-M-KV-M25(14-21) - Presse-étoupe

1646007

<https://www.phoenixcontact.com/fr/produits/1646007>



Presse-étoupe métallique jusqu'à 5 bars, longueur de filet : 7 mm, diamètre du câble : 14 - 21 mm, ouvert. 34, presse-étoupe : M25

VC-SD4 - Capot de protection

1853706

<https://www.phoenixcontact.com/fr/produits/1853706>



Capot de protection, Famille d'articles: VARIOCON, type: VC4, matériau du boîtier: PA 6, coloris: gris

VC-MP-T4-Z-M25 - Capot

1886702

<https://www.phoenixcontact.com/fr/produits/1886702>



VC-SD-T4 - Capot de protection

1886757

<https://www.phoenixcontact.com/fr/produits/1886757>



Capot de protection, type: VC4, matériau du boîtier: PA 6, coloris: gris

Phoenix Contact 2024 © - Tous droits réservés

<https://www.phoenixcontact.com>

PHOENIX CONTACT SAS

52 Boulevard de Beaubourg Emerainville

77436 Marne La Vallée Cedex 2 France

+33 (0) 1 60 17 98 98

documentation@phoenixcontact.fr