

SAC-ASI-J-Y-B-M12FS - Répartiteur



1405621

<https://www.phoenixcontact.com/fr/produits/1405621>

Veillez tenir compte du fait que les données affichées dans ce document PDF proviennent de notre catalogue en ligne. Vous trouverez les données complètes dans la documentation utilisateur. Nos conditions générales d'utilisation des téléchargements sont applicables.



Répartiteur interface capteur-actionneur en indice de protection supérieur, pour la dérivation de deux câbles plats sur un connecteur femelle M12 droit, 4 pôles, détrompage A

Données commerciales

Référence	1405621
Conditionnement	1 Unité(s)
Commande minimum	1 Unité(s)
Clé de vente	BF1GFA
Product key	BF1GFA
Page catalogue	Page 440 (C-2-2019)
GTIN	4046356754941
Poids par pièce (emballage compris)	45,62 g
Poids par pièce (hors emballage)	45,1 g
Numéro du tarif douanier	85366990
Pays d'origine	VN

Caractéristiques techniques

Propriétés du produit

Type de produit	Boîte de répartiteur réseau
Nombre de pôles	4
Détrompage	A

Propriétés d'isolation

Catégorie de surtension	III
Degré de pollution	3

Propriétés électriques

Tension nominale U_N	≤ 32 V DC
Intensité nominale I_N	4 A
Support de transmission	Cuivre

Caractéristiques de raccordement

Technologie de raccordement

Type de raccordement	Technique de pénétration AS-i
----------------------	-------------------------------

Brochage

Contact Couleur (désignation des signaux) Contact (en option)	1 (Connecteur femelle M12) (AS-i+) 3.1 (Répartiteur AS-i)
	2 (Connecteur femelle M12) (AUX-) 4.2 (Répartiteur AS-i)
	3 (Connecteur femelle M12) (AS-i-) 3.2 (Répartiteur AS-i)
	4 (Connecteur femelle M12) (AUX+) 4.1 (Répartiteur AS-i)
	5 (Connecteur femelle M12) N.C.

Interfaces

Système de bus	AS Interface
----------------	--------------

Signalisation

Affichage d'état	Non
Présence d'un affichage d'état	Non

Connecteur

Raccordement 1

Type	Répartiteur AS-i Verrouillage à vis
Nombre de pôles	4
Matériau	CuSn (Contact)
	Ni/Au (Surface des contacts)
	PBT (Porte-contacts)
	PBT (Boîtiers)
	Acier inoxydable (Raccordement vissé)
Couple de serrage	1,65 Nm (Vis de verrouillage)

SAC-ASI-J-Y-B-M12FS - Répartiteur



1405621

<https://www.phoenixcontact.com/fr/produits/1405621>

Nombre de pôles	4
Mode de verrouillage	Verrouillage à vis

Raccordement 2

Type	Connecteur femelle droit M12
Nombre de pôles	4 (5)
Matériau	CuSn (Contact)
	Ni/Au (Surface des contacts)
	TPE-U (Porte-contacts)
	Zinc moulé sous pression, nickelé (Raccordement vissé)
Cycles d'enfichage	≥ 100
Couple de serrage	0,4 Nm
Nombre de pôles	4

Conditions environnementales et de durée de vie

Conditions ambiantes

Indice de protection	IP65
	IP67
Température ambiante (fonctionnement)	-25 °C ... 75 °C
Température ambiante (stockage/transport)	-25 °C ... 85 °C

Normes et spécifications

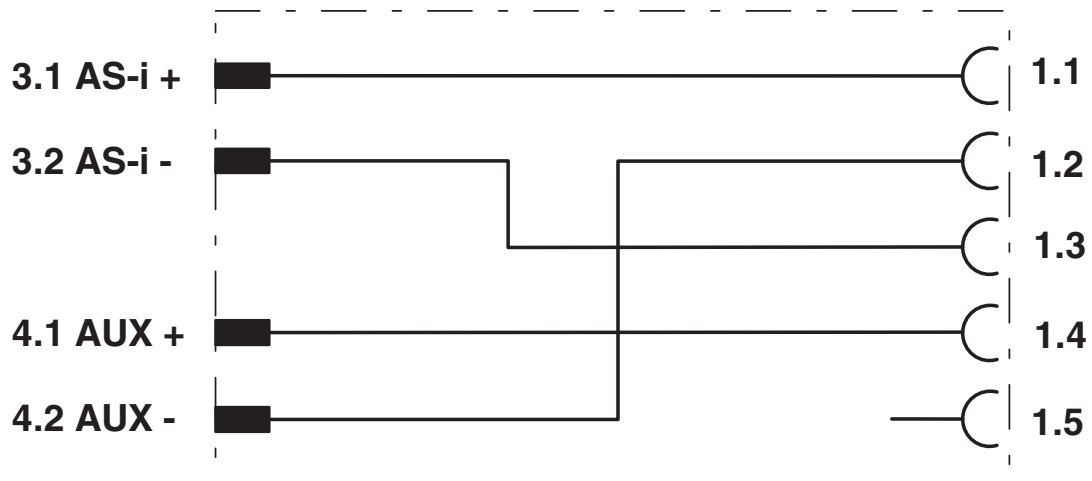
Désignation de la norme	Connecteur M12
Normes/préscriptions	CEI 61076-2-101

Montage

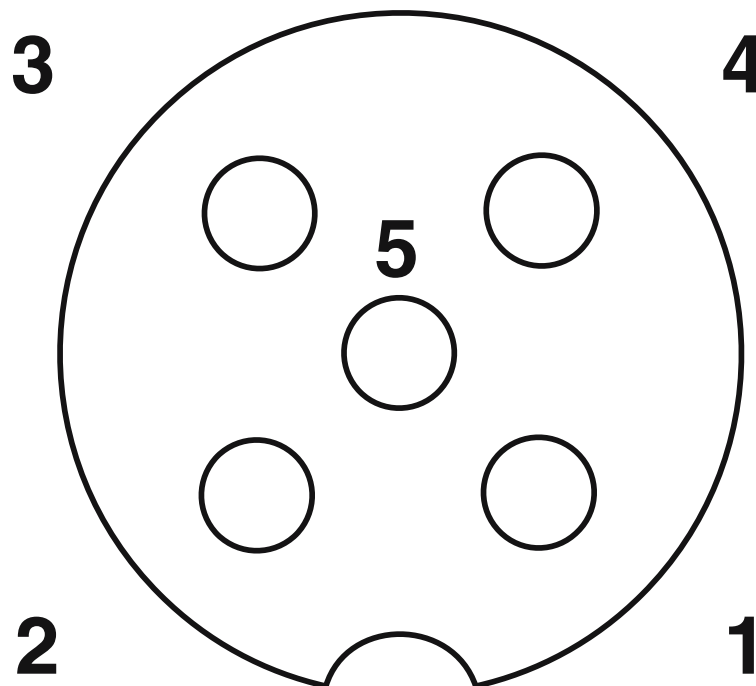
Type de raccordement	Technique de pénétration AS-i
----------------------	-------------------------------

Dessins

Schéma de connexion



Dessin schématique



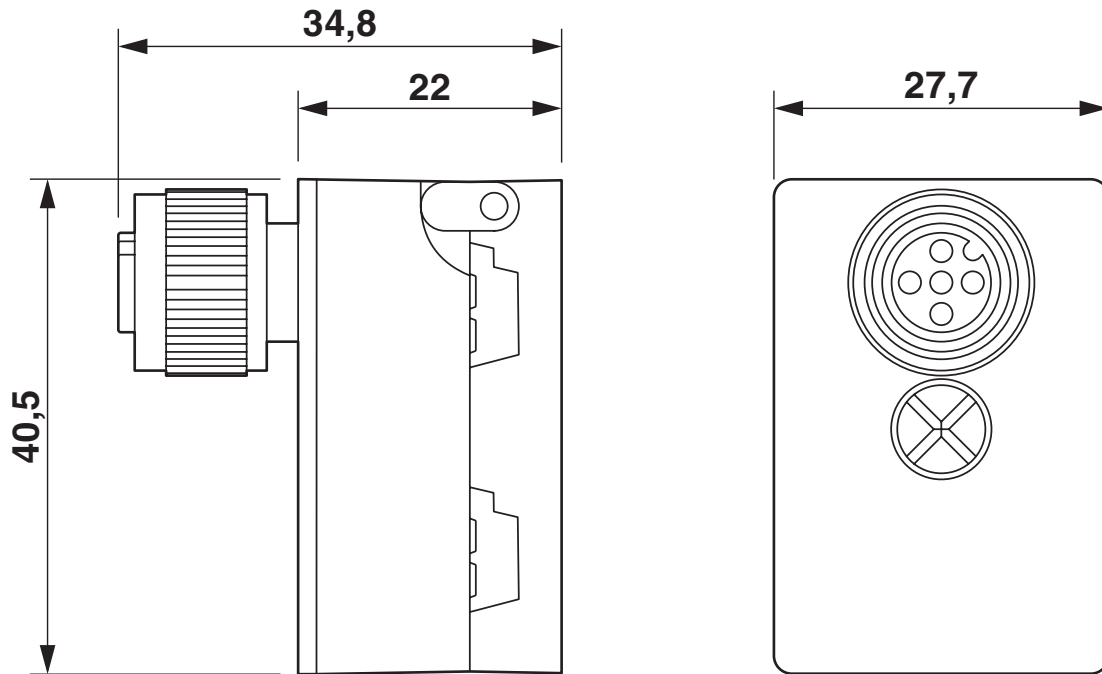
Nombre de pôles M12, PIN 1 : AS-i +, PIN 2 : AUX -, PIN 3 : AS-i -, PIN 4 : AUX +, PIN 5 : non affecté

SAC-ASI-J-Y-B-M12FS - Répartiteur

1405621

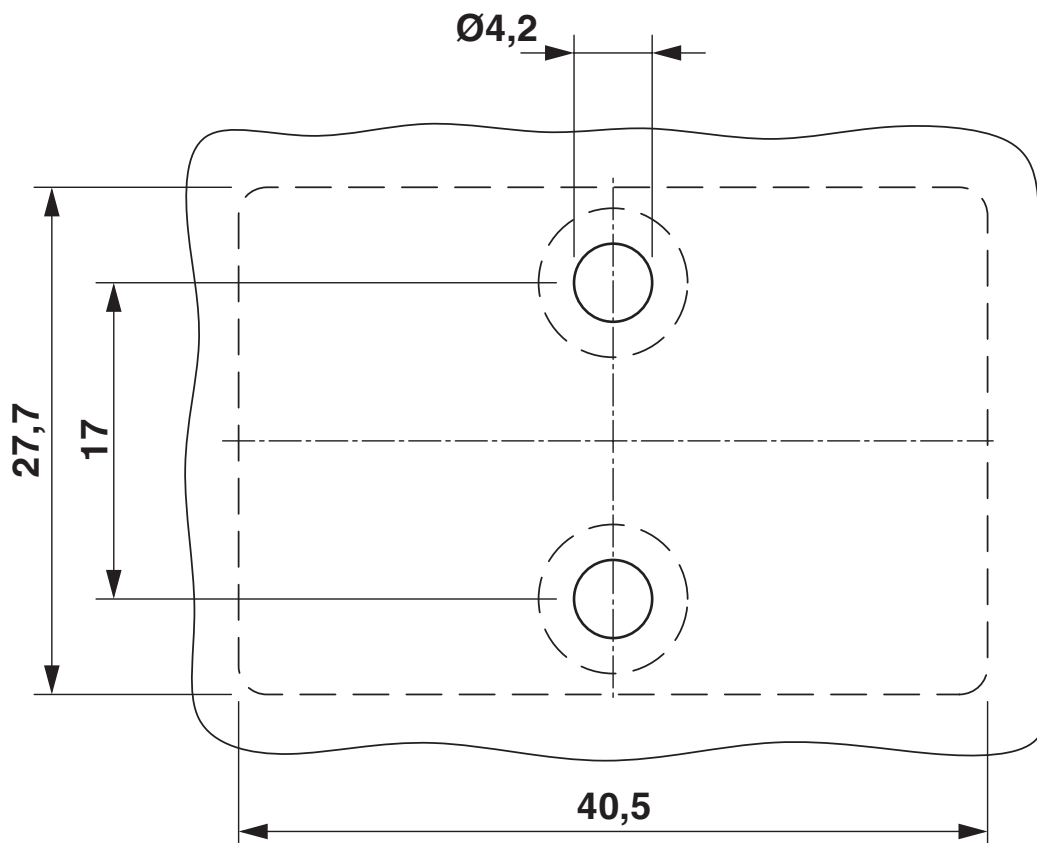
<https://www.phoenixcontact.com/fr/produits/1405621>

Dessin coté



Répartiteur, AS-Interface

Dessin coté



Écart et position des orifices de montage

1405621

<https://www.phoenixcontact.com/fr/produits/1405621>

Classifications

ECLASS

ECLASS-11.0	27440106
ECLASS-12.0	27440106
ECLASS-13.0	27440106

ETIM

ETIM 9.0	EC002925
----------	----------

UNSPSC

UNSPSC 21.0	31251500
-------------	----------

SAC-ASI-J-Y-B-M12FS - Répartiteur



1405621

<https://www.phoenixcontact.com/fr/produits/1405621>

Conformité environnementale

China RoHS

Période d'utilisation conforme : illimitée = EFUP-e

Aucune substance dangereuse dépassant les valeurs seuils ;

SAC-ASI-J-Y-B-M12FS - Répartiteur

1405621

<https://www.phoenixcontact.com/fr/produits/1405621>



Accessoires

SAC-4P-MS/ 0,3-186/FS SCO - Câble pour capteurs/actionneurs

1555680

<https://www.phoenixcontact.com/fr/produits/1555680>



Câble pour capteurs/actionneurs, 4-pôles, connecteur mâle droit M12, détrompage: A SPEEDCONNEC, câblé avec déconnecté, sur Connecteur femelle droit M12, détrompage: A SPEEDCONNEC

SAC-4P-MS/ 0,5-186/FS SCO - Câble pour capteurs/actionneurs

1555693

<https://www.phoenixcontact.com/fr/produits/1555693>



Câble pour capteurs/actionneurs, 4-pôles, connecteur mâle droit M12, détrompage: A SPEEDCONNEC, câblé avec déconnecté, sur Connecteur femelle droit M12, détrompage: A SPEEDCONNEC

SAC-ASI-J-Y-B-M12FS - Répartiteur

1405621

<https://www.phoenixcontact.com/fr/produits/1405621>



SAC-4P-MS/ 1,0-186/FS SCO - Câble pour capteurs/actionneurs

1555703

<https://www.phoenixcontact.com/fr/produits/1555703>



Câble pour capteurs/actionneurs, 4-pôles, connecteur mâle droit M12, détrompage: A SPEEDCONNEC, câblé avec déconnecté, sur Connecteur femelle droit M12, détrompage: A SPEEDCONNEC

SAC-4P-MS/ 2,0-186/FS SCO - Câble pour capteurs/actionneurs

1555716

<https://www.phoenixcontact.com/fr/produits/1555716>



Câble pour capteurs/actionneurs, 4-pôles, connecteur mâle droit M12, détrompage: A SPEEDCONNEC, câblé avec déconnecté, sur Connecteur femelle droit M12, détrompage: A SPEEDCONNEC

SAC-ASI-J-Y-B-M12FS - Répartiteur

1405621

<https://www.phoenixcontact.com/fr/produits/1405621>



SAC-4P-MS/ 5,0-186/FS SCO - Câble pour capteurs/actionneurs

1555729

<https://www.phoenixcontact.com/fr/produits/1555729>



Câble pour capteurs/actionneurs, 4-pôles, connecteur mâle droit M12, détrompage: A SPEEDCONNEC, câblé avec déconnecté, sur Connecteur femelle droit M12, détrompage: A SPEEDCONNEC

SAC-4P-MS/10,0-186/FS SCO - Câble pour capteurs/actionneurs

1555732

<https://www.phoenixcontact.com/fr/produits/1555732>



Câble pour capteurs/actionneurs, 4-pôles, connecteur mâle droit M12, détrompage: A SPEEDCONNEC, câblé avec déconnecté, sur Connecteur femelle droit M12, détrompage: A SPEEDCONNEC

SAC-ASI-J-Y-B-M12FS - Répartiteur

1405621

<https://www.phoenixcontact.com/fr/produits/1405621>



SAC-4P-MS/15,0-186/FS SCO - Câble pour capteurs/actionneurs

1555745

<https://www.phoenixcontact.com/fr/produits/1555745>



Câble pour capteurs/actionneurs, 4-pôles, connecteur mâle droit M12, détrompage: A SPEEDCONNEC, câblé avec déconnecté, sur Connecteur femelle droit M12, détrompage: A SPEEDCONNEC

PROT-M12 - Vis de fermeture

1680539

<https://www.phoenixcontact.com/fr/produits/1680539>



Vis de fermeture M12 pour connecteurs femelles M12 non occupés des câbles pour capteurs/actionneurs, boîtiers et connecteurs encastrables

SAC-ASI-J-Y-B-M12FS - Répartiteur

1405621

<https://www.phoenixcontact.com/fr/produits/1405621>



SZK PH2 VDE - Tournevis

1205163

<https://www.phoenixcontact.com/fr/produits/1205163>



Tournevis, cruciforme PH, isolé selon VDE, dimensions : PH 2 x 100 mm, manche à deux composants, antidérapant

Phoenix Contact 2023 © - Tous droits réservés

<https://www.phoenixcontact.com>

PHOENIX CONTACT SAS

52 Boulevard de Beaubourg Emerainville

77436 Marne La Vallée Cedex 2 France

+33 (0) 1 60 17 98 98

documentation@phoenixcontact.fr