

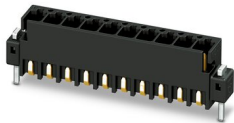
SAMPLE MCV 0,5/ 2-G-2,54 SMD - Embase de circuit imprimé



1835846

<https://www.phoenixcontact.com/fr/produits/1835846>

Veillez tenir compte du fait que les données affichées dans ce document PDF proviennent de notre catalogue en ligne. Vous trouverez les données complètes dans la documentation utilisateur. Nos conditions générales d'utilisation des téléchargements sont applicables.



Embase de circuit imprimé, section nominale: 0,5 mm², coloris: noir, intensité nominale: 6 A, tension de référence (III/2): 160 V, surface des contacts: or, type de contact: Mâle, nombre de potentiels: 2, nombre de rangées: 1, nombre de pôles: 2, nombre de connexions: 2, gamme d'articles: MCV 0,5/..-G-SMD, pas: 2,54 mm, montage: Sertissage SMD, plan des broches: Géométrie de pastille linéaire, longueur de broche [P]: 2 mm, nombre de picots par potentiel: 1, système débrochable: COMBICON FMC 0,5, Orientation du modèle d'enfichage: Standard, verrouillage: sans, type de fixation: sans, type de conditionnement: emballé dans un carton

Avantages

- Conçue pour les procédés de soudage TMS
- Des broches à souder supplémentaires réduisent la contrainte mécanique des points de soudure
- Les points de contact dorés garantissent la stabilité à long terme de la qualité de transmission
- Le raccordement vertical permet le positionnement de plusieurs rangées sur le circuit imprimé
- Livraison en conditionnement en bande selon CEI 60286-3 pour équipement automatique

Données commerciales

Référence	1835846
Conditionnement	5 Unité(s)
Commande minimum	5 Unité(s)
Clé de vente	AAAUAB
Product key	AAAUAB
GTIN	4055626016863
Poids par pièce (emballage compris)	1,16 g
Poids par pièce (hors emballage)	1,16 g
Numéro du tarif douanier	85366990
Pays d'origine	DE

SAMPLE MCV 0,5/ 2-G-2,54 SMD - Embase de circuit imprimé



1835846

<https://www.phoenixcontact.com/fr/produits/1835846>

Caractéristiques techniques

Propriétés du produit

Ligne de produits	COMBICON Connectors XS
Type de produit	Embase de circuit imprimé
Gamme de produits	MCV 0,5/..-G-SMD
Nombre de pôles	2
Pas	2,54 mm
Nombre de connexions	2
Nombre de rangées	1
Bride de fixation	sans
Nombre de potentiels	2
Tracé brochage	Géométrie de pastille linéaire
Nombre de picots par potentiel	1

Propriétés électriques

Intensité nominale I_N	6 A
Tension nominale U_N	160 V
Degré de pollution	3
Résistance de contact	2,6 m Ω
Tension de référence (III/3)	32 V
Tension de choc assignée (III/3)	2,5 kV
Tension assignée (III/2)	160 V
Tension de choc assignée (III/2)	2,5 kV
Tension de référence (II/2)	160 V
Tension de choc assignée (II/2)	2,5 kV

Montage

Type de montage	Sertissage SMD
Tracé brochage	Géométrie de pastille linéaire

Conseils de traitement

Process	Soudage par refusion
Moisture Sensitive Level	MSL 1
Classification température T_c	260 °C
Cycles de soudage par refusion	3

Indications sur les matériaux

Indication de matériau - contact

Remarque	Conforme à WEEE/RoHS, exempt de trichite suivant la norme CEI 60068-2-82/JEDEC JESD 201
Matériau de contact	Alliage de Cu
Qualité de surface	Entièrement doré
Surface métallique zone de contact (couche supérieure)	Or (0,25 Au)

SAMPLE MCV 0,5/ 2-G-2,54 SMD - Embase de circuit imprimé

1835846

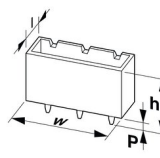
<https://www.phoenixcontact.com/fr/produits/1835846>

Surface métallique zone de contact (couche intermédiaire)	Nickel (2 - 4 µm Ni)
Surface métallique zone de soudage (couche supérieure)	Or (0,25 Au)
Surface métallique zone de soudage (couche intermédiaire)	Nickel (2 - 4 µm Ni)

Indication de matériau - boîtier

Coloris (Boîtiers)	noir (9005)
Matériau isolant	LCP
Groupe d'isolant	IIIa
IRC selon CEI 60112	175
Classe d'inflammabilité selon UL 94	V0

Dimensions

Dessin coté	
Pas	2,54 mm
Largeur [w]	9,66 mm
Hauteur [h]	4,85 mm
Longueur [l]	7,1 mm
Hauteur de montage	4,85 mm
Longueur du picot de soudage [P]	2 mm
Dimensions des picots	0,64 x 0,64 mm

Conception de circuits imprimés

Géométrie de pastille	1,2 x 2,85 mm
Diamètre de perçage	1,2 mm

Contrôles mécaniques

Contrôle visuel

Spécification de contrôle	DIN EN 60512-1-1:2003-01
Résultat	Essai réussi

Contrôle des dimensions

Spécification de contrôle	DIN EN 60512-1-2:2003-01
Résultat	Essai réussi

Résistance des inscriptions

Spécification de contrôle	DIN EN 60068-2-70:1996-07
Résultat	Essai réussi

Polarisation et détrompage

Spécification de contrôle	DIN EN 60512-13-5:2006-11
Résultat	Essai réussi

SAMPLE MCV 0,5/ 2-G-2,54 SMD - Embase de circuit imprimé



1835846

<https://www.phoenixcontact.com/fr/produits/1835846>

Utilisation des porte-contacts

Spécification de contrôle	DIN EN 60512-15-1:2009-03
Porte-contacts utilisé Exigence >20 N	Essai réussi

Forces d'enfichage et de retrait

Résultat	Essai réussi
Nombre de cycles	100
Force d'enfichage par pôle env.	2 N
Force de retrait par pôle env.	2 N

Contrôles électriques

Essai thermique | Groupe d'essais C

Spécification de contrôle	DIN EN 60512-5-1:2003-01
Nombre de pôles testé	16

Résistance d'isolement

Spécification de contrôle	DIN EN 60512-3-1:2003-01
Résistance d'isolement pôles voisins	> 5 MΩ

Distances dans l'air et lignes de fuite |

Spécification de contrôle	DIN EN 60664-1 (VDE 0110-1):2008-01
Groupe d'isolant	IIIa
Résistance aux courants de fuite (DIN EN 60112 (VDE 0303-11))	CTI 175
Tension d'isolement assignée (III/3)	32 V
Tension de choc assignée (III/3)	2,5 kV
valeur minimale de la distance dans l'air - champ non homogène (III/3)	1,5 mm
valeur minimale de la ligne de fuite (III/3)	1,5 mm
Tension d'isolement assignée (III/2)	160 V
Tension de choc assignée (III/2)	2,5 kV
valeur minimale de la distance dans l'air - champ non homogène (III/2)	1,5 mm
valeur minimale de la ligne de fuite (III/2)	1,6 mm
Tension d'isolement assignée (II/2)	160 V
Tension de choc assignée (II/2)	2,5 kV
valeur minimale de la distance dans l'air - champ non homogène (II/2)	1,5 mm
valeur minimale de la ligne de fuite (II/2)	1,6 mm

Conditions environnementales et de durée de vie

Essai de résistance aux vibrations

Spécification de contrôle	DIN EN 60068-2-6 (VDE 0468-2-6):2008-10
Fréquence	10 - 500 - 10 Hz
Vitesse de balayage	1 octave/min

SAMPLE MCV 0,5/ 2-G-2,54 SMD - Embase de circuit imprimé



1835846

<https://www.phoenixcontact.com/fr/produits/1835846>

Amplitude	0,35 mm (10 Hz ... 60,1 Hz)
Vitesse de balayage	5g (60,1 Hz ... 500 Hz)
Durée de contrôle par axe	2 h

Essai de durée de vie

Spécification de contrôle	DIN EN 60512-9-1 (VDE 0687-512-9-1):2010-12
Tension de tenue aux chocs au niveau de la mer	2,95 kV
Résistance de passage R ₁	2,6 mΩ
Résistance de passage R ₂	2,6 mΩ
Nombre de cycles d'enfichage	100
Résistance d'isolement pôles voisins	> 5 MΩ

Contrôle climatique

Spécification de contrôle	DIN 50018:2013-05
Sensibilité à la corrosion	1,0 dm ³ SO ₂ sur 300 dm ³ /40 °C/3 cycles
Sensibilité à la chaleur	100 °C/168 h
Tension de tenue aux courants alternatifs	1,39 kV

Conditions ambiantes

Température ambiante (fonctionnement)	-40 °C ... 100 °C (en fonction de la courbe de derating)
Température ambiante (stockage/transport)	-40 °C ... 70 °C
Humidité rel. de l'air (stockage/transport)	30 % ... 70 %
Température ambiante (montage)	-5 °C ... 100 °C

Indications sur l'emballage

Type de conditionnement	emballé dans un carton
-------------------------	------------------------

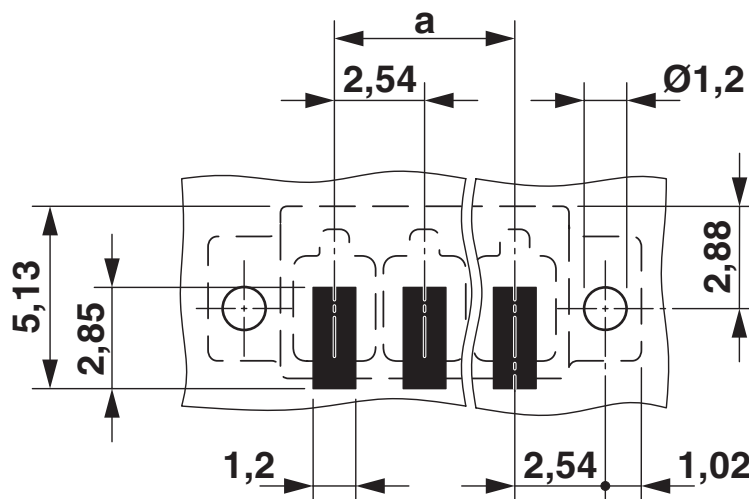
SAMPLE MCV 0,5/ 2-G-2,54 SMD - Embase de circuit imprimé

1835846

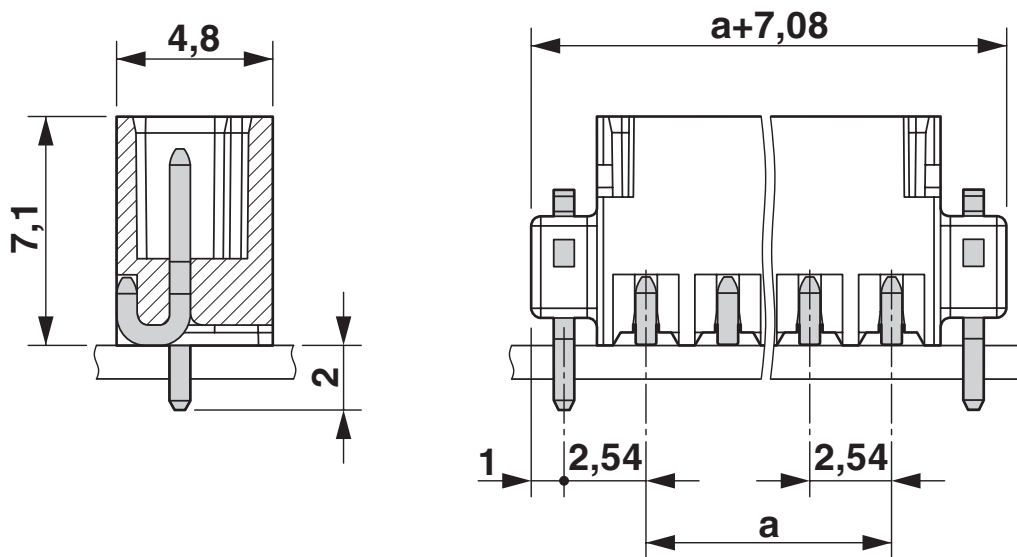
<https://www.phoenixcontact.com/fr/produits/1835846>

Dessins

Gabarit perçage / géom. pastille soudage



Dessin coté

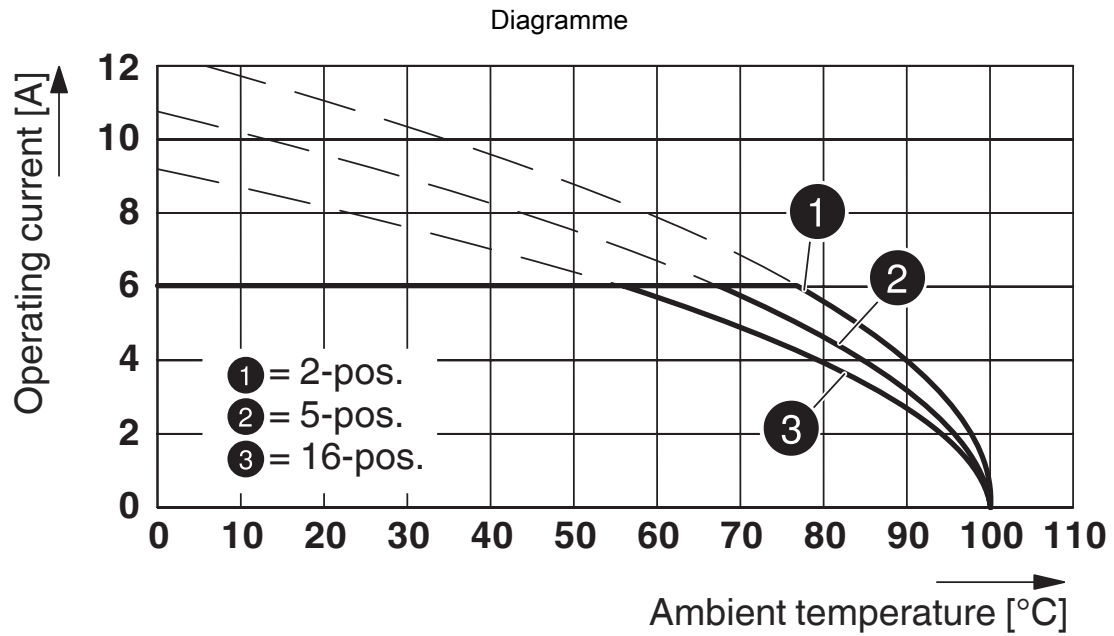


SAMPLE MCV 0,5/ 2-G-2,54 SMD - Embase de circuit imprimé



1835846

<https://www.phoenixcontact.com/fr/produits/1835846>



Type : FMC 0,5/...-ST-2,54 avec MCV 0,5/...-G-2,54 SMD R..

SAMPLE MCV 0,5/ 2-G-2,54 SMD - Embase de circuit imprimé



1835846

<https://www.phoenixcontact.com/fr/produits/1835846>

Classifications

ECLASS

ECLASS-11.0	27460201
ECLASS-12.0	27460201
ECLASS-13.0	27460201

ETIM

ETIM 8.0	EC002637
----------	----------

UNSPSC

UNSPSC 21.0	39121400
-------------	----------

SAMPLE MCV 0,5/ 2-G-2,54 SMD - Embase de circuit imprimé



1835846

<https://www.phoenixcontact.com/fr/produits/1835846>

Conformité environnementale

China RoHS

Période d'utilisation conforme : illimitée = EFUP-e

Aucune substance dangereuse dépassant les valeurs seuils ;

Phoenix Contact 2023 © - Tous droits réservés

<https://www.phoenixcontact.com>

PHOENIX CONTACT SAS

52 Boulevard de Beaubourg Emerainville

77436 Marne La Vallée Cedex 2 France

+33 (0) 1 60 17 98 98

documentation@phoenixcontact.fr