


Caractéristiques techniques

Orcade Rétro Rond

Pour éclairage INTÉRIEUR et EXTÉRIEUR

CLASSE I  - 650 °C - IP54 - IK10 - 4000 K



ORCADE RÉTRO ROND
0.750.10

Précautions d'emploi

Toute installation doit se conformer au minimum au niveau de protection demandé par la NF C 15-100. Les protections foudres doivent être installées comme selon ses recommandations quel que soit le type de travaux réalisés : neuf ou rénovation. Pour toute opération de maintenance, il est indispensable de couper l'alimentation du système d'éclairage. En aucun cas, le produit ne doit être encastré, même légèrement, dans son support. La source ne peut être remplacée. Le luminaire doit être installé sur une surface plane permettant une ventilation naturelle suffisante (faces avant et arrière) autour de l'appareil. En cas de non respect de ces consignes, la responsabilité du fabricant ne saurait être engagée.

Les luminaires ne sont pas prévus pour une utilisation permanente ou continue (comme dans le cas d'une utilisation sur interrupteur crépusculaire, d'une utilisation 24h / 24h ou d'un allumage permanent de nuit...) ; il est recommandé d'utiliser nos luminaires sur minuterie ou avec détecteur de présence (intégré ou déporté) afin de préserver sa durée de vie.

Câblages - Important : Couper l'alimentation électrique au tableau avant toute intervention.

Puissance maxi en utilisation / Flux utile :

Ce luminaire est équipé d'un driver de LED d'une puissance maximale 18 W -
Le flux utile du luminaire est de 850 lm ($\pm 10\%$).

Tension nominale / Intensité nominale :

230 V AC - 78 mA

Fréquence du réseau :

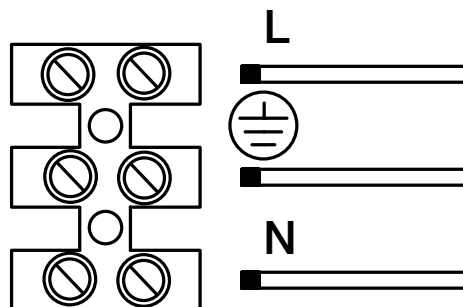
50 Hz

Branchement électrique :

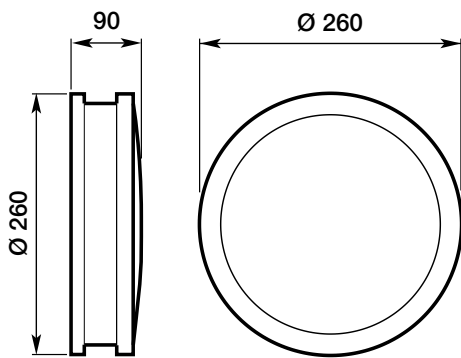
Se référer aux règles d'installation électrique domestique (NF C 15-100).

Raccordement des conducteurs :

Raccorder les conducteurs aux bornes repérées L, N et T.

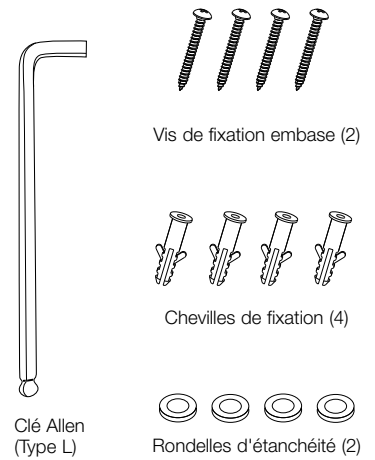
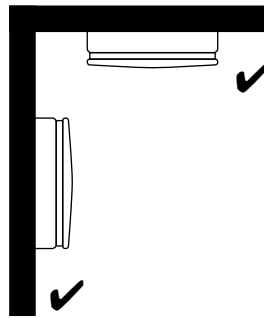


Dimensions (en mm)



Configuration et éléments de montage

Installation murale ou plafonnier



Montage

1. Couper l'alimentation électrique avant toute intervention.
2. Percer le passe-fil à membrane à l'aide d'une pointe en métal.
3. Retirer les vis fixant la platine LED sur l'embase, pour fixer l'embase et raccorder les conducteurs.
4. Fixer l'embase du luminaire à l'emplacement voulu (mural ou plafonnier) à l'aide des 2 vis fournies (utiliser les rondelles d'étanchéité).
5. Raccorder les conducteurs au bornier d'alimentation (Cf. chapitre "Câblages" au recto).
6. fixer la platine LED sur l'embase
7. Positionner le diffuseur sur l'embase et verrouiller l'ensemble à l'aide des 2 vis prévues à cet effet.