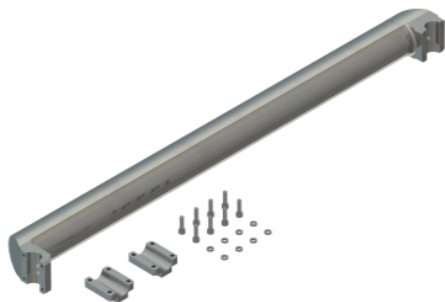


Fiche produit

Caractéristiques

VRKT2YYYYYY00004

T2 secondary arm



Principales

Compatibilité de gamme	PacDrive 3
Type de produit ou équipement	Bras secondaire
Catégorie d'accessoire / de pièce détachée	Pièces détachées
Nom de l'appareil	VRKT2
Conformité	Delta robot T2

Complémentaires

Composition du kit	1 lower arm complete 2 half shell 8 screw half shell
Poids du produit	1,750 kg

Packing Units

Type d'emballage 1	PCE
Nombre d'unité par paquet	1
Poids de l'emballage (Kg)	3,33 kg
Hauteur de l'emballage 1	10 cm
Largeur de l'emballage 1	17,2 cm
Longueur de l'emballage 1	145,2 cm

Garantie contractuelle

Garantie	18 mois
----------	---------

Le présent document comprend des descriptions générales et/ou des caractéristiques techniques générales sur la performance des produits auxquels il se réfère. Le présent document ne peut être utilisé pour déterminer l'aptitude ou la fiabilité de ces produits pour des applications utilisateur spécifiques et n'est pas destiné à se substituer à cette détermination. Il appartient à chaque utilisateur ou intégrateur de réaliser, sous sa propre responsabilité, l'analyse de risques complète et appropriée, d'évaluer et tester les produits dans le contexte de leur application ou utilisation spécifique. Ni la société Schneider Electric Industries SAS, ni aucune de ses filiales ou sociétés dans lesquelles elle détient une participation, ne peut être tenue pour responsable de la mauvaise utilisation de l'information contenue dans le présent document.